

Prowadzący instalację:

P4 Sp. z o. o.
ul. Taśmowa 7
02 – 677 Warszawa

Adres do korespondencji:

P4 Sp. z o. o.
ul. Taśmowa 7,
02-677 Warszawa

Sprawę prowadzi:

Monika Bieroza
kom. 790004874

Starostwo Powiatowe w Łodzi
Wydział Rozwoju Gospodarczego Rolnictwa i Ochrony
Środowiska

dotyczy stacji bazowej telefonii komórkowej operatora P4 Sp. z o. o. LDW3313 B

Zgodnie z wymogami Rozporządzenia Ministra Środowiska z dnia 2 lipca 2010 r. w sprawie zgłoszenia instalacji wytwarzających pola elektromagnetyczne (DZ. U. 2010 Nr 130 poz. 879), Rozporządzenia Ministra Środowiska z dnia 2 lipca 2010 r. w sprawie rodzajów instalacji, których eksploatacja wymaga zgłoszenia (t. jedn. DZ. U. 2019, POZ. 1510) oraz na podstawie art. 152 ustawy Prawo ochrony środowiska z dnia 27 kwietnia 2001 r., **P4 Sp. z o. o. z siedzibą w Warszawie** przedkłada informację o zmianie danych w instalacji wytwarzającej pole elektromagnetyczne znajdującej się w lokalizacji:

95-030 Kalinko, dz. nr 294/1, gm. Rzgów, pow. łódzki wschodni

Zmiana jest nieistotna, gdyż uwzględniając rozszerzoną niepewność pomiarową oraz poprawki wymagane przepisami pkt.7 Załącznika do Rozporządzenia Ministra Klimatu z dnia 17 lutego 2020 r. w sprawie sposobów sprawdzania dotrzymania dopuszczalnych poziomów pól elektromagnetycznych w środowisku, nie występuje przekroczenie progu 60% wartości tych poziomów w miejscach dostępnych dla ludności określonych zgodnie z Art. 124 ust. 2 ustawy Prawo ochrony środowiska oraz zgodnie z Rozporządzeniem Ministra Zdrowia z dnia 17 grudnia 2019 r. w sprawie dopuszczalnych poziomów pól elektromagnetycznych w środowisku (Dz. U 2019, poz. 2448).

Przedłożenie informacji o zmianie nieistotnej dokonane zostaje w trybie art. 152 ust 7 pkt. 3 ustawy Prawo ochrony środowiska – informacje na temat zmiany parametrów określone są w jedynym formularzu przewidzianym przez przepisy wykonawcze.

Załączniki:

- 1) Formularz aktualizacyjny instalacji

AKTUALIZACJA DANYCH INSTALACJI PO WPROWADZENIU ZMIANY NIEISTOTNEJ

I. Wypełnia podmiot prowadzący instalację dokonujący jej zgłoszenia

1. Nazwa i adres organu ochrony środowiska właściwego do przyjęcia zgłoszenia

Starostwo Powiatowe w Łodzi
Wydział Rozwoju Gospodarczego Rolnictwa i Ochrony Środowiska
90-113 Łódź
ul. Sienkiewicza 3

2. Nazwa instalacji zgodna z nazewnictwem stosowanym przez prowadzącego instalację

LDW3313_B (zgłoszenie nr 8)

3. Określenie nazw jednostek terytorialnych (gmin, powiatów i województw), na których terenie znajduje się instalacja, wraz podaniem symboli NTS jednostek terytorialnych, na których terenie znajduje się instalacja.

woj. ŁÓDZKIE 2.1.10 (TERYT: 10) (KTS: 1005100000000), pow. łódzki wschodni 4.1.10.15.06 (TERYT: 1006) (KTS: 10051011506000), gm. Rzgów 5.1.10.15.06.10.3 (TERYT: 1006103) (KTS: 10051011506103)

4. Oznaczenie prowadzącego instalację, jego adres zamieszkania lub siedziby

P4 Sp. z o.o., ul. Taśmowa 7, 02-677 Warszawa

5. Adres zakładu, na którego terenie prowadzona jest eksploatacja instalacji

95-030 Kalinko, dz. nr 294/1, gm. Rzgów, pow. łódzki wschodni

6. Rodzaj instalacji zgodnie z załącznikiem nr 2 rozporządzenia Ministra Środowiska z dnia 2 lipca 2010r. w sprawie zgłoszenia instalacji wytwarzających pola elektromagnetyczne (Dz. U. nr 130, poz. 879).

Instalacja radiokomunikacyjna, której moc promieniowana izotropowo wynosi nie mniej niż 15W, emitująca pola elektromagnetyczne o częstotliwościach od 30 kHz do 300 GHz.

7. Rodzaj i zakres prowadzonej działalności, w tym wielkość produkcji lub wielkość świadczonych usług.

Usługi telekomunikacyjne bez prowadzenia produkcji. Wielkość świadczonych usług: usługi telekomunikacyjne dla ilości do 2000 użytkowników jednocześnie.

8. Czas funkcjonowania instalacji (dni tygodnia i godziny)

Wszystkie dni tygodnia, 24 godziny na dobę.

9. Emisja pola elektromagnetycznego o równoważnych mocach promieniowanych izotropowo (EIRP) poszczególnych anten:

Antena Sektorowa 11_LNU: 18933W

Antena Sektorowa 12_V: 3472W

Antena Sektorowa 13_GT: 2122W

Antena Sektorowa 21_LNU: 18933W

Antena Sektorowa 22_V: 3472W

Antena Sektorowa 23_GT: 2122W

Antena Sektorowa 31_LNU: 18933W

Antena Sektorowa 32_V: 3472W

Antena Sektorowa 33_GT: 2122W

Radiolinia RL1: 5248W

Radiolinia RL2: 5888W

Radiolinia RL3: 7524W

Radiolinia RL4: 4677W

Radiolinia RL5: 7079W

10. Opis stosowanych metod ograniczenia emisji

Instalacja ogranicza wielkość emisji w sposób automatyczny do wartości nie większych niż niezbędne do zapewnienia obsługi użytkowników sieci. Metoda zgodna z zasadą działania systemu telefonii komórkowej określona odpowiednimi normami.

11. Informacja czy stopień ograniczenia wielkości emisji jest zgodny z obowiązującymi przepisami

Konstrukcja stacji ogranicza wielkość emisji, tak że obowiązujące przepisy i normy dotyczące pól elektromagnetycznych są zachowane.

12. Szczegółowe dane odpowiednio do rodzaju instalacji zgodnie z wymaganiami określonymi w załączniku 2 do rozporządzenia	
LP 1.	<p>Współrzędne geograficzne anten instalacji:</p> <p><i>Antena Sektorowa 11_LNU: (19°34'07.8"E, 51°39'02.0"N)</i></p> <p><i>Antena Sektorowa 12_V: (19°34'07.8"E, 51°39'02.0"N)</i></p> <p><i>Antena Sektorowa 13_GT: (19°34'07.8"E, 51°39'02.0"N)</i></p> <p><i>Antena Sektorowa 21_LNU: (19°34'07.8"E, 51°39'02.0"N)</i></p> <p><i>Antena Sektorowa 22_V: (19°34'07.8"E, 51°39'02.0"N)</i></p> <p><i>Antena Sektorowa 23_GT: (19°34'07.8"E, 51°39'02.0"N)</i></p> <p><i>Antena Sektorowa 31_LNU: (19°34'07.8"E, 51°39'02.0"N)</i></p> <p><i>Antena Sektorowa 32_V: (19°34'07.8"E, 51°39'02.0"N)</i></p> <p><i>Antena Sektorowa 33_GT: (19°34'07.8"E, 51°39'02.0"N)</i></p> <p><i>Radiolinia RL1: (19°34'07.8"E, 51°39'02.0"N)</i></p> <p><i>Radiolinia RL2: (19°34'07.8"E, 51°39'02.0"N)</i></p> <p><i>Radiolinia RL3: (19°34'07.8"E, 51°39'02.0"N)</i></p> <p><i>Radiolinia RL4: (19°34'07.8"E, 51°39'02.0"N)</i></p> <p><i>Radiolinia RL5: (19°34'07.8"E, 51°39'02.0"N)</i></p>
LP 2.	<p>Częstotliwość pracy instalacji:</p> <p>800MHz, 900MHz, 1800MHz, 2100MHz, 18GHz, 23GHz, 32GHz, 80GHz</p>
LP 3.	<p>Wysokość środków elektrycznych anten nad poziomem terenu:</p> <p><i>Antena Sektorowa 11_LNU: 59,10m</i></p> <p><i>Antena Sektorowa 12_V: 58,80m</i></p> <p><i>Antena Sektorowa 13_GT: 58,80m</i></p> <p><i>Antena Sektorowa 21_LNU: 59,10m</i></p> <p><i>Antena Sektorowa 22_V: 58,80m</i></p> <p><i>Antena Sektorowa 23_GT: 58,80m</i></p> <p><i>Antena Sektorowa 31_LNU: 59,10m</i></p> <p><i>Antena Sektorowa 32_V: 58,80m</i></p> <p><i>Antena Sektorowa 33_GT: 58,80m</i></p> <p><i>Radiolinia RL1: 56,30m</i></p> <p><i>Radiolinia RL2: 56,50m</i></p> <p><i>Radiolinia RL3: 55,50m</i></p> <p><i>Radiolinia RL4: 56,30m</i></p> <p><i>Radiolinia RL5: 56,30m</i></p>
LP 4.	<p>Emisja pola elektromagnetycznego o równoważnych mocach promieniowanych izotropowo (EIRP) poszczególnych anten:</p> <p><i>Antena Sektorowa 11_LNU: 18933W</i></p> <p><i>Antena Sektorowa 12_V: 3472W</i></p> <p><i>Antena Sektorowa 13_GT: 2122W</i></p> <p><i>Antena Sektorowa 21_LNU: 18933W</i></p> <p><i>Antena Sektorowa 22_V: 3472W</i></p> <p><i>Antena Sektorowa 23_GT: 2122W</i></p> <p><i>Antena Sektorowa 31_LNU: 18933W</i></p> <p><i>Antena Sektorowa 32_V: 3472W</i></p> <p><i>Antena Sektorowa 33_GT: 2122W</i></p> <p><i>Radiolinia RL1: 5248W</i></p> <p><i>Radiolinia RL2: 5888W</i></p> <p><i>Radiolinia RL3: 7524W</i></p>

	<p>Radiolinia RL4: 4677W Radiolinia RL5: 7079W</p>
LP 5.	<p>Zakresy azymutów i kątów pochylenia osi głównych wiązek promieniowania poszczególnych anten Instalacji:</p> <p>Antena Sektorowa 11_LNU: azymut 0°, pochylenie 0-6° (1800MHz), pochylenie 0-6° (2100MHz) Antena Sektorowa 12_V: azymut 0°, pochylenie 0-10° (800MHz) Antena Sektorowa 13_GT: azymut 0°, pochylenie 0-10° (900MHz) Antena Sektorowa 21_LNU: azymut 120°, pochylenie 0-6° (1800MHz), pochylenie 0-6° (2100MHz) Antena Sektorowa 22_V: azymut 120°, pochylenie 0-10° (800MHz) Antena Sektorowa 23_GT: azymut 120°, pochylenie 0-10° (900MHz) Antena Sektorowa 31_LNU: azymut 240°, pochylenie 0-6° (1800MHz), pochylenie 0-6° (2100MHz) Antena Sektorowa 32_V: azymut 240°, pochylenie 0-10° (800MHz) Antena Sektorowa 33_GT: azymut 240°, pochylenie 0-10° (900MHz) Radiolinia RL1: azymut 123° +/-30°, pochylenie 0° Radiolinia RL2: azymut 137° +/-30°, pochylenie 0° Radiolinia RL3: azymut 189° +/-30°, pochylenie 0° Radiolinia RL4: azymut 268° +/-30°, pochylenie 0° Radiolinia RL5: azymut 268° +/-30°, pochylenie 0°</p>
LP 6.	<p>Dla anteny Antena Sektorowa 11_LNU miejsca dostępne dla ludności nie znajdują się w określonej we wskazanym poniżej rozporządzeniu odległości od środka elektrycznego anteny w osi jej głównej wiązki promieniowania, Dla anteny Antena Sektorowa 12_V miejsca dostępne dla ludności nie znajdują się w określonej we wskazanym poniżej rozporządzeniu odległości od środka elektrycznego anteny w osi jej głównej wiązki promieniowania, Dla anteny Antena Sektorowa 13_GT miejsca dostępne dla ludności nie znajdują się w określonej we wskazanym poniżej rozporządzeniu odległości od środka elektrycznego anteny w osi jej głównej wiązki promieniowania, Dla anteny Antena Sektorowa 21_LNU miejsca dostępne dla ludności nie znajdują się w określonej we wskazanym poniżej rozporządzeniu odległości od środka elektrycznego anteny w osi jej głównej wiązki promieniowania, Dla anteny Antena Sektorowa 22_V miejsca dostępne dla ludności nie znajdują się w określonej we wskazanym poniżej rozporządzeniu odległości od środka elektrycznego anteny w osi jej głównej wiązki promieniowania, Dla anteny Antena Sektorowa 23_GT miejsca dostępne dla ludności nie znajdują się w określonej we wskazanym poniżej rozporządzeniu odległości od środka elektrycznego anteny w osi jej głównej wiązki promieniowania, Dla anteny Antena Sektorowa 31_LNU miejsca dostępne dla ludności nie znajdują się w określonej we wskazanym poniżej rozporządzeniu odległości od środka elektrycznego anteny w osi jej głównej wiązki promieniowania, Dla anteny Antena Sektorowa 32_V miejsca dostępne dla ludności nie znajdują się w określonej we wskazanym poniżej rozporządzeniu odległości od środka elektrycznego anteny w osi jej głównej wiązki promieniowania, Dla anteny Antena Sektorowa 33_GT miejsca dostępne dla ludności nie znajdują się w określonej we wskazanym poniżej rozporządzeniu odległości od środka elektrycznego anteny w osi jej głównej wiązki promieniowania, a zatem, zgodnie z przepisami wydanymi na podstawie art. 60 ustawy z dnia 3 października 2008r. o udostępnianiu informacji o środowisku i jego ochronie, udziale społeczeństwa w ochronie środowiska oraz o ocenach oddziaływania na środowisko, tj. Rozporządzeniem Rady Ministrów z dnia 10 września 2019 r. w sprawie przedsięwzięć mogących znacząco oddziaływać na środowisko (Dz.U. 2019 poz. 1839), przedmiotowa instalacja nie jest kwalifikowana jako przedsięwzięcie mogące zawsze bądź</p>

	<i>mogące potencjalnie znacząco oddziaływać na środowisko.</i>	
LP 7.	<i>Wyniki pomiarów poziomów pól elektromagnetycznych – jako załącznik (raport z pomiarów)</i>	
13. Miejscowość, data: <i>Warszawa, 2020-10-07</i>	Podpis jest prawidłowy	
Imię i nazwisko osoby reprezentującej prowadzącego instalację:	Dokument podpisany przez MONIKA BIEROZA	
Podpis:	Data: 2020.10.09 10:29:54 CEST	
II. Wypełnia organ ochrony środowiska przyjmujący zgłoszenie		
Data zarejestrowania zgłoszenia	Numer zgłoszenia	
.....	



TELE-COM
sp. z o.o. w Poznaniu
Laboratorium Badawcze



ul. Jawornicka 8
60-968 Poznań 47
tel. 61 868 90 17
faks 61 868 56 52
laboratorium@tele-com.poznan.pl
www.tele-com.poznan.pl



AB 529

SPRAWOZDANIE Z BADANIA

ROZKŁADU PÓL ELEKTROMAGNETYCZNYCH (OŚ)

NINIEJSZE SPRAWOZDANIE Z BADAŃ BEZ PISEMNEJ ZGODY TELE-COM SP. Z O.O. W POZNANIU MOŻE BYĆ POWIELANE TYLKO W CAŁOŚCI

Obiekt:

Stacja bazowa LDW3313B

Lokalizacja:

Kalinko, dz. nr 294/1, gm. Rzgów

Data wykonania:

29.09.2020 r.

Zespół przeprowadzający badanie:

P. Gawin	
M. Pietrzyk	
Zweryfikował i autoryzował:	Jacek Jarzina

Elektronicznie podpisany przez Jacek Jarzina
DN: cn=Jacek Jarzina, o=TELE-COM,
ou=Laboratorium Badawcze,
email=laboratorium@tele-com.poznan.pl,
c=PL

Oznaczenie archiwalne sprawozdania:

U-005/13	SB	2678	2	1	
Oznaczenie umowy	Rodzaj pracy	Obiekt	Zeszyt	Edycja	Aneks

Egzemplarz nr 1

Spis treści

Podsumowanie zgodności sprawozdania i badania z wymaganiami metody badawczej wg załącznika do rozporządzenia Ministra Klimatu [2]	2
1. Część ogólna	7
1.1. Podstawy opracowania	7
1.2. Zleceniodawca	7
1.3. Data badania i personel wykonujący pomiary	7
1.4. Miejsce wykonywania pomiarów	7
1.5. Uprawnienia do wykonania badania	7
1.6. Wyposażenie pomiarowe	7
2. Istotne definicje	8
3. Opis procedury uzyskiwania wyników badania	10
3.1. Istota badania	10
3.2. Metoda badawcza	10
3.3. Kryteria przedstawiania stwierżeń zgodności	10
3.4. Odpowiedzialność Zleceniodawcy za elementy badania	12
3.5. Odpowiedzialność laboratorium za elementy badania	12
3.6. Ważność wyników badania	12
4. Informacja o przedmiocie badania i źródłach pola elektromagnetycznego	13
4.1. Jednoznaczna identyfikacja instalacji (urządzenia lub ich zespołu) związanej z badaniem	13
4.2. Przedmiot badania	13
4.3. Cel stosowania instalacji (urządzenia lub ich zespołu) związanej z badaniem	13
4.4. Lokalizacja instalacji (urządzenia lub ich zespołu) związanej z badaniem	13
4.5. Dane źródeł promieniowania elektromagnetycznego	13
4.6. Warunki pracy (stan) obiektu związanego z badaniem	14
4.7. Sposób identyfikacji widma emitowanego pola elektromagnetycznego	14
4.8. Warunki środowiskowe w czasie wykonywania pomiarów	14
4.9. Zastosowane odstępstwa, uzupełnienia lub ograniczenia metody badawczej [2]	14
4.10. Wyniki dostarczane z zewnątrz	14
5. Pomiar wielkości pola elektromagnetycznego w obszarze pomiarowym wokół zleczonej instalacji	14
5.1. Piony i kierunki pomiarowe	14
5.2. Grupa instalacji, parametry pracy	17
5.3. Parametry pracy instalacji potencjalnie oddziałujących na obszar badania	17
5.4. Poprawki pomiarowe	17
5.5. Wyznaczanie niepewności pomiaru	17
5.6. Uzyskiwanie wyników pomiarów	17
5.7. Wyniki pomiarów i zmierzone wartości skuteczne	18
6. Opis wyników badania	18
6.1. Porównanie wyników pomiarów z wartościami dopuszczalnymi	18
6.2. Przekroczenia poziomów alertowych dla anten o regulowanym pochyleniu	18
7. Zbiorcze rozstrzygnięcie zgodności z wymaganiami	19
8. Wykaz merytorycznych dokumentów źródłowych	19

Podsumowanie zgodności sprawozdania i badania z wymaganiami metody badawczej wg załącznika do rozporządzenia Ministra Klimatu [2]

Odwołanie do punktu metody badawczej [2]		Wymaganie	Deklaracja spełnienia elementu metody badawczej [2]	Uwagi	Sposób spełnienia; miejsce opisu
Punkt	Podpunkt				
1	1)	Wykonano pomiary pól elektromagnetycznych w miejscach przewidzianych	spełniono		punkt 5.7 sprawozdania
	2)	Porównano w przewidziany sposób wyniki pomiarów z wartościami dozwolonymi	spełniono	w przypadku obszaru pomiarowego z polem o pojedynczym pasmie częstotliwości (badanie składa się z pomiarów i końcowego rozstrzygnięcia, dla pola jednoczęstotliwościowego nie obowiązują punkty 25 i 26 metody)	punkt 6.1 sprawozdania
2		Uśredniono wartości zmierzone przed dokonaniem sprawdzenia dotrzymania	spełniono	zgodnie z punktem 11 metody badawczej (metoda maksymalnych wartości chwilowych ze sprawdzeniem dopuszczalności zastosowania)	punkty 5.6 i 5.7 sprawozdania
3		Uzyskano wartości natężenia pola magnetycznego	spełniono		metodą obliczeniową; załącznik nr 1. Tabela wyników pomiarów
		Obliczono gęstość mocy	zbędne	porównania prowadzone według E i H	nie dotyczy
		Spełniono limit dla pola dalekiego	spełniono	limit jest rzędu pojedynczych metrów od anteny	punkty 5.1.3 i 5.1.7 sprawozdania
4		Pomiary wykonano w wymaganych warunkach atmosferycznych	spełniono	wymóg wilgotności nie obowiązuje	punkt 4.8 sprawozdania
5	1)	Pomiary wykonano w pionach pomiarowych	spełniono	zgodnie z definicją <i>pionu pomiarowego</i> z punktu 6	punkt 5.1.7 sprawozdania
	2)	Rozmieszczenie pionów nie pomija miejsc, w których na podstawie uprzednich obliczeń stwierdzono poziomy zbliżone do dopuszczalnych	spełniono	jako poziomy zbliżone do dopuszczalnych przyjęto obliczone wartości przekraczające w danym pionie 50% wartości dopuszczalnej obowiązującej dla najniższej częstotliwości występującej w pionie	punkty 5.1.1, 5.1.1 i 5.1.7 sprawozdania

Odwołanie do punktu metody badawczej [2]		Wymaganie	Deklaracja spełnienia elementu metody badawczej [2]	Uwagi	Sposób spełnienia; miejsce opisu
Punkt	Podpunkt				
6	1)	Lokalizacja pionów określona za pomocą współrzędnych (geograficznych)	spełniono		punkt 5.1.8 sprawozdania
	2)	piony na szkicu sytuacyjnym lub opisane relatywnie	spełniono		część rysunkowa sprawozdania
7		Przed porównaniem z poziomami dopuszczalnymi (sprawdzeniem dotrzymania) uwzględniono poprawki pomiarowe maksimum oddziaływania	spełniono		punkt 6.1 sprawozdania
8		Uwzględniono maksymalne parametry pracy	spełniono		punkt 5.2 sprawozdania
9		Pomiary grupy urządzeń niepracujących jednocześnie przeprowadzono przy pracy urządzeń emitujących pole- o najwyższych poziomach	nie dotyczy	nie występowało	nie dotyczy
10		Pomiary grupy urządzeń mogących pracować jednocześnie przeprowadzono przy pracy wszystkich urządzeń emitujących pole-EM	spełniono	dotyczy zakresu 10+11: 400 MHz – 300 GHz	punkty 5.2 sprawozdania
11	[pierwsze zdanie punktu]	Wysokości pomiarów nad podłożem w miejscach dostępnych	spełniono		punkt 5.1.7 sprawozdania
		Uśrednienie w czasie pomiarów	spełniono	zastosowano dopuszczalną metodę alternatywną	nie dotyczy
	[drugie zdanie punktu]	Uśrednienie poprzez zastosowanie maksymalnej wartości chwilowej po sprawdzeniu warunku dopuszczalności zastosowania tej metody	spełniono	w żadnym pionie maksymalna wartość chwilowa powiększona o: – dodatnią niepewność pomiaru – poprawek pomiarowych wg punktu 7 nie przekroczyła wartości dopuszczalnej – metoda mogła być zastosowana	punkty 3.3.2 i 5.6 sprawozdania

Odwołanie do punktu metody badawczej [2]		Wymaganie	Deklaracja spełnienia elementu metody badawczej [2]	Uwagi	Sposób spełnienia; miejsce opisu
Punkt	Podpunkt				
12		Zasady ustalania kierunków pomiarowych	nie dotyczy	specyficzne wymagania dla stacji radiokomunikacji ruchowej podano w punkcie 19	nie dotyczy stacji radiokomunikacji ruchowej
13	1)	Pomiary wykonano na kierunkach zbliżonych do azymutów anteny instalacji, która wywołała badanie	spełniono		punkt 5.1.5 sprawozdania
		Pomiary wykonano do odległości wymaganej przez metodę	spełniono	decyduje zasada 10-krotności wysokości najwyższej anteny radiokomunikacji ruchowej dla danego kierunku	punkt 5.1.4 sprawozdania
	2)	Pomiary przy uśrednionym pochyleniu emisji anteny z regulacją	spełniono		punkt 5.1.7 sprawozdania
		Pomiary dodatkowe uwarunkowane zmierzeniem co najmniej 60% wartości dopuszczalnej podczas pomiarów z pochyleciem średnim	nie wystąpiło		punkt 6.2 sprawozdania
		Podczas pomiarów dodatkowych ustawiono pochylenia emisji innych anten zgodnie z wymaganiami	nie wystąpiło		nie dotyczy
14		Pomiary w dodatkowych pionach w lokalach (balkonach, tarasach)	nie wystąpiły	obliczenia wykonane zgodnie z punktem 5.2 nie wskazały na potrzebę urzędowania pionów dodatkowych	punkt 5.1.6 sprawozdania
		Do pomiarów w dodatkowych pionach w lokalach (balkonach, tarasach) przystąpiono po zawiadomieniu z 3-dniowym wyprzedzeniem i uzyskaniu dostępu	nie dotyczy		punkt 5.1.7 sprawozdania
		Pomiary w dodatkowych pionach w lokalach (balkonach, tarasach) wykonano zgodnie z podanymi zasadami	nie dotyczy		punkt 5.1.7 sprawozdania

Odwołanie do punktu metody badawczej [2]		Wymaganie	Deklaracja spełnienia elementu metody badawczej [2]	Uwagi	Sposób spełnienia; miejsce opisu
Punkt	Podpunkt				
15		Kryterium odległości dla pomiarów wewnątrzbudynkowych	nie dotyczy		nie dotyczy
16		Kryteria pionów pomiarowych dla instalacji DF/SF (zakresy 6, 7 i 8)	nie dotyczy	badanie wykonano dla zakresu 10+11	nie dotyczy
17		Kryteria pionów pomiarowych dla instalacji KF (zakresy 8 oraz zakres 9 do 30 MHz)	nie dotyczy	badanie wykonano dla zakresu 10+11	nie dotyczy
18		Kryteria pionów pomiarowych dla instalacji radiodifuzyjnych radiofonii i TV (zakresy 9 począwszy od 88 MHz oraz zakres 10 do 790 MHz użyty dla radiodifuzji)	nie dotyczy	badanie wykonano dla zakresu 10 (radiokomunikacja ruchowa) +11	nie dotyczy
19	1)	Główne kierunki pomiarowe wzdłuż kierunku maksymalnego zasięgu emisji z obiektu wywołującego badanie	spełniono		punkt 5.1.5 sprawozdania
	2)	Kryterium pomocniczych kierunków pomiarowych: – wg charakterystyk technicznych instalacji wywołującej badanie – wg charakteru i zagospodarowania terenu wokół – wg występowania miejsc dostępnych	nie wystąpiły	po uwzględnieniu opisanych tu kryteriów w obliczeniach wykonanych zgodnie z punktem 5.2) metody odstąpiono od wyznaczenia pomocniczych kierunków jako zbędnych z fizycznego punktu widzenia i niewynikających z dążenia do wyznaczenia narażeń dla całego obszaru pomiarowego	punkt 5.1.5 sprawozdania
20		Kryteria pionów pomiarowych dla instalacji radiolokacyjnych	nie dotyczy	badanie nie jest związane z instalacją radiolokacyjną	nie dotyczy
21		Zasady wykonywania pomiarów dla instalacji radiolokacyjnych (pola niestacjonarne)	nie dotyczy	badanie nie jest związane z instalacją radiolokacyjną lub innym źródłem pola niestacjonarnego	nie dotyczy
22		Zasady wykonywania pomiarów dla instalacji „krótkofalarskich”	nie dotyczy	badanie nie jest związane z krótkofalową instalacją służby amatorskiej	nie dotyczy

Odwołanie do punktu metody badawczej [2]		Wymaganie	Deklaracja spełnienia elementu metody badawczej [2]	Uwagi	Sposób spełnienia; miejsce opisu
Punkt	Podpunkt				
23		Zasady wykonywania pomiarów dla instalacji elektroenergetycznych 50 Hz	nie dotyczy	badanie jest związane z polem zakresu radiowego	nie dotyczy
24		Zasady wykonywania pomiarów dla instalacji elektroenergetycznych 50 Hz	nie dotyczy	badanie jest związane z polem zakresu radiowego	nie dotyczy
25	1)	Zasady sprawdzenia dotrzymania poziomów pól w środowisku dla wielu częstotliwości w obszarze pomiarowym – miar szerokopasmowy	spełniono	odniesiono do wartości dopuszczalnej 39 V/m, tj. dla wartości właściwej dla najniższej częstotliwości w obszarze pomiarowym (800 MHz).	punkty 3.3.1, 5.7 i 6.1 sprawozdania; wyliczono wartości wskaźnikowe (elektryczny i magnetyczny) dla każdego pionu pomiarowego, uwzględniając otrzymane wyniki pomiaru powiększone o niepewność (zgodnie z punktem 1.2)) i o poprawki pomiarowe (zgodnie z punktem 7). Jako odniesienie przyjęto wartość dopuszczalną dla najniższej częstotliwości obecnej w obszarze/pionie pomiarowym.
	2)	Zasady sprawdzenia dotrzymania poziomów pól w środowisku dla wielu częstotliwości w obszarze pomiarowym – miar selektywny	nie dotyczy	nie stosowano pomiaru selektywnego	nie dotyczy
26		Kryterium sprawdzenia dopuszczalności poziomów zmierzonych w obszarze pomiarowym o wielu częstotliwościach	spełniono		punkty 6.1 i 7 sprawozdania; wartości wskaźnikowe mniejsze od 1 w każdym pionie pomiarowym obszaru

1. Część ogólna

1.1. Podstawy opracowania

Jako podstawy niniejszego opracowania przyjęto:

- zamówienie z dnia 28.09.2020 r.
- przepisy wyszczególnione w ostatnim punkcie treści sprawozdania;
- wyniki pomiarów rozkładu pola elektromagnetycznego przeprowadzane zgodnie ze standardami akredytacji;
- informację o źródłach promieniowania dołączone do zlecenia.

1.2. Zleceniodawca

Spełnia wymagania normy akredytacyjnej PN-EN ISO/IEC 17025	7.8.2.1.e	Spełnia wymagania punktu metody badawczej [2]	
--	-----------	---	--

P4 Sp. z o.o., ul. Taśmowa 7, 02-677 Warszawa.

1.3. Data badania i personel wykonujący pomiary

Spełnia wymagania normy akredytacyjnej PN-EN ISO/IEC 17025	7.8.2.1.h 7.8.2.1.i	Spełnia wymagania punktu metody badawczej [2]	
--	------------------------	---	--

Pomiary kontrolne rozkładu pól elektromagnetycznych dla potrzeb ochrony środowiska wykonane zostały przez pracowników Laboratorium Badawczego TELE-COM Poznań Piotra Gawina i Macieja Pietrzyka w dniu 29.09.2020 r., od godz. ok. 16:00 do ok. 17:30.

1.4. Miejsce wykonywania pomiarów

Spełnia wymagania normy akredytacyjnej PN-EN ISO/IEC 17025	7.8.2.1.c 7.8.2.1.g	Spełnia wymagania punktu metody badawczej [2]	
--	------------------------	---	--

Obszarem pomiarowym było otoczenie instalacji radiokomunikacyjnej (stacji bazowej telefonii mobilnej) o numerze LDW3313B. Obszar pomiarowy stanowiły pola oraz otoczenie drogi i zabudowa jednorodzinna.

1.5. Uprawnienia do wykonania badania

Spełnia wymagania normy akredytacyjnej PN-EN ISO/IEC 17025	cała	Spełnia wymagania punktu metody badawczej [2]	cała
--	------	---	------

Laboratorium badawcze TELE-COM Poznań posiada Certyfikat Laboratorium Badawczego nr AB 529 wydany przez Polskie Centrum Akredytacji (aktualizacja 23.10.2019 r.). Certyfikat jest ważny i obejmuje znormalizowaną metodę badawczą właściwą do przeprowadzanych pomiarów ([9]).

1.6. Wyposażenie pomiarowe

Spełnia wymagania normy akredytacyjnej PN-EN ISO/IEC 17025	7.8.2.1.f 7.2.1 6.4 6.5	Spełnia wymagania punktu metody badawczej [2]	cała
--	----------------------------------	---	------

Zestaw pomiarowy	Świadectwo wzorcowania	Zakres pomiarowy
NBM-520 nr D1366 EF-6092 nr A-0089	LWiMP/W/186/20 (23.06.2020)	f = 80 – 90 000 MHz E = 0,7 – 282 V/m

Wyposażenie ma ważne cechy wzorcowania w dniu wykonywania pomiarów.

Właściwości, w tym czułość, wyposażenia pomiarowego gwarantują wykrycie wartości dopuszczalnych dla miejsc dostępnych dla ludności podanych w [3]. Tym samym gwarantują możliwość uzyskania ważnych wyników pomiarów.

Przed wykonaniem pomiarów wyposażenie przechodzi sprawdzenie poprawności wskazań zgodnie z procedurami laboratorium badawczego wg [5].

Pomiary kontrolne temperatury dla sprawdzenia zgodności z instrukcją wykonano wzorcowanym termohigrometrem nr 10276738.

2. Istotne definicje

Ze względu na znaczenie pewnych pojęć dla sposobu przeprowadzania badania, definiuje się w zgodzie z metodą badawczą [2]:

sprawdzenie dotrzymania dopuszczalnych poziomów w środowisku — proces oparty na przeprowadzeniu przez akredytowany podmiot [zgodnie z 1] pomiarów wartości fizykalnych opisujących pole elektromagnetyczne, przepisowej obróbce tych wyników, a następnie ich → porównaniu w przepisowy sposób z wartościami dopuszczalnymi w miejscach dostępnych dla ludności [zgodnie z 1] podanymi w rozporządzeniu [3]. Proces kończy się opracowaniem sprawozdania zawierającego informacje wymagane przez normę akredytacyjną [10], przepisy wydane przez Polskie Centrum akredytacji działające na podstawie ustawy *O systemie oceny zgodności* oraz wymagane przez metodę badawczą [2], instrukcję podstawową [4] i instrukcję szczegółową [5]. Sprawdzenia dotrzymania dokonuje się z zasady w sposób wybiórczy (punktowo), jednak miejsca pomiaru (piony pomiarowe) oraz ich grupy (kierunki pomiarowe) muszą być dobrane w sposób umożliwiający określenie dotrzymania poziomów w obszarze pomiarowym o zasięgu określonym w metodzie badawczej [2]. Odpowiednie dobranie pionów i kierunków pomiarowych jest zapewnione dzięki obliczeniom przygotowawczym wykonanym przez personel laboratorium badawczego podlegającego akredytacji, czyli potwierdzeniu kompetencji w zakresie wszystkich elementów badania.

wynik pomiaru — wartość wielkości opisującej pole elektromagnetyczne (w ogólności: natężenie pola elektrycznego, natężenie pola magnetycznego¹, gęstość mocy czyli gęstość strumienia energii pola elektromagnetycznego) uzyskana w wyniku pomiaru za pomocą przyrządu pomiarowego ulokowanego w miejscu i w sposób przepisany w metodzie badawczej [2]. Przyrząd pomiarowy (jego cechy metrologiczne i sposób używania) podlega nadzorowi w ramach akredytacji podmiotu (laboratorium badawczego).

odczyt wartości na przyrządzie pomiarowym — wartość liczbowa wskazywana przez przyrząd pomiarowy w czasie pomiaru. **Wartość ta nie jest wynikiem pomiaru**, który uzyskuje się dopiero po zastosowaniu wszystkich przeliczników wskazań na wynik pomiaru (należą do nich przeliczniki nomogramowe, współczynniki charakterystyki częstotliwościowej, współczynniki charakterystyki dynamicznej, współczynniki odpowiedzi impulsowej). Sposób przeliczania jest opisany w dokumentacji akredytowanego laboratorium badawczego [5].

zmierzona wartość skuteczna — wartość wielkości opisującej pole elektromagnetyczne uzyskana w wyniku pomiaru (lub obliczenia natężenia pola magnetycznego) i uśredniona w przepisany sposób ([2 punkt 11], następnie:

- powiększona o wartość rozszerzonej niepewności pomiarowej przy współczynniku rozszerzenia równym 2 (co oznacza, że z prawdopodobieństwem 0,95 zmierzona wartość odpowiada rzeczywistej mimo istnienia niedokładność zniekształcających wynik pomiaru) (zgodnie z [2 punkt 1.2)),
- powiększona za pomocą poprawki pomiarowej (zgodnie z [2 punkt 7) umożliwiającej uwzględnienie przy → porównywaniu wyniku pomiaru uwzględnienie maksymalnego możliwego oddziaływania instalacji na środowisko

¹ W zakresie częstotliwości 10 MHz...300 GHz, czyli w zakresie „radiowym”, wartości natężenia pola elektrycznego otrzymuje się za pomocą przeliczenia mierzonej wartości natężenia pola elektrycznego ([2]). Poniżej 10 MHz natężenie pola magnetycznego mierzy się bezpośrednio.

służąca → porównywaniu wyniku pomiaru. **Zgodnie z rozporządzeniem [3] wartości skuteczne podaje się z dokładnością do jednego miejsca znaczącego** (dla gęstości mocy: z dokładnością do jednego miejsca znaczącego po przecinku).

uśrednienie wartości zmierzonej — cecha → zmierzonej wartości skutecznej polegająca na takim prowadzeniu pomiaru, iż → wynik pomiaru został uzyskany za pomocą jednego z równoważnych sposobów działania:

- albo przez prowadzenie pomiaru w czasie opisanym w [3 Tabela 2, objaśnienia],
albo przez znalezienie w pionie pomiarowym wartości maksymalnej (→ odczytu maksymalnego) pod warunkiem, że tak uzyskana → zmierzona wartość skuteczna nie przekracza wartości dopuszczalnej (działanie zgodne z [2 punkt 11]).

porównanie wyniku pomiaru — (dotyczy rozstrzygania, czy wartości pola elektromagnetycznego stwierdzone za pomocą pomiarów przekraczają wartości dozwolone przez przepis [3]). Sprawdzenie rachunkowe czy → zmierzona wartość skuteczna w pionie pomiarowym przekracza wartość dopuszczalną dla miejsc dostępnych podaną w rozporządzeniu [3], przy czym:

- dla pól elektromagnetycznych jednoczęstotliwościowych porównanie wyniku pomiaru odbywa się bezpośrednio.
- dla pól elektromagnetycznych o mieszanym składzie widmowym (o różnych poziomach dopuszczalnych) porównanie odbywa się poprzez znormalizowanie (obliczenie ilorazu) zmierzonej wartości skutecznej względem najniższej wartości dopuszczalnej obowiązującej dla częstotliwości obecnej w pionie pomiarowym (por kryterium opisane w podpunkcie 3.3.3) i porównanie tego ilorazu do jedności. Wartości ilorazu mniejsze lub równe jedności oznaczają, że wartości dopuszczalne pola elektromagnetycznego w miejscu dostępnym dla ludności nie są przekroczone.

pole elektromagnetyczne jednoczęstotliwościowe — pole w zakresie częstotliwości 400 MHz...2 GHz (to jest w zakresie, w którym dopuszczalna wartości w miejscu dostępnym dla ludzi zależy od częstotliwości), w którym poszczególne częstotliwości są odległe od siebie w stopniu niewpływającym na dopuszczalne wartości pola. Ponieważ wartości natężeń pola elektrycznego [V/m] lub magnetycznego [A/m] podaje się z dokładnością do jedności ([3]), **wszystkie częstotliwości zmieniające wartość dopuszczalną w zakresie $\pm 0,5$ jednostki miary wyznaczają tę samą dopuszczalną wartość pola w miejscu dostępnym dla ludności**. Można przyjąć, że dla najniższych częstotliwości zakresu (czyli około 400 MHz) częstotliwości różniące się 3% dają w praktyce odwołanie do tej samej wartości dopuszczalnej. W górnej części zakresu (około 2 GHz) równe wartości obowiązują dla częstotliwości różniących się o ok. 1,5%.

miejsca dostępne dla ludności — miejsca, dla których określono dopuszczalne wartości pola elektromagnetycznego ([3]) i dla których opracowano metody sprawdzania dotrzymania tych wartości ([2]) oraz wykonuje się badania takie, jak niniejsze. Inne miejsca niż dostępne dla ludności nie są przedmiotem zainteresowania polskiego prawa środowiskowego. **Miejscem dostępnym dla ludności jest dowolne miejsce, o ile:**

- **dostęp ludności nie jest tam zabroniony** (przepisem, regulaminem lub fizycznym zamknięciem z otwieraniem nadzorowanym przez uprawnioną osobę)
- **dostęp (przebywanie tam) nie jest uzależniony od użycia dowolnego sprzętu technicznego,**

przy czym stan dostępności określa się dla chwili wykonywania badania. [1, 3]

charakterystyka emisyjna grupy anten (lub „sektora”) — krzywa obliczona numerycznie opisująca rozkład pola elektromagnetycznego emitowanego przez grupę anten umieszczonych praktycznie w jednym miejscu (z dokładnością technicznie wystarczającą) i emitujących praktycznie w jednym kierunku. Charakterystyka emisyjna uwzględnia wszystkie charakterystyki pojedynczych anten składowych grupy, pochylenia ich emisji ku gruntowi oraz ich moce EIRP. Stanowi ważoną sumę charakterystyk promieniowania poszczególnych anten, wagami są moce EIRP anten odniesione do sumy mocy EIRP wszystkich anten grupy. Najczęściej obliczana jest charakterystyka emisyjna w płaszczyźnie pionowej. Przez „antenę” w grupie należy rozumieć nie urządzenie anteny jako takiej (przedmiot), lecz umyślane anteny składowe takiej anteny fizycznej dla poszczególnych pasm częstotliwości (cechujące się odmiennymi charakterystykami promieniowania publikowanymi przez producentów).

3. Opis procedury uzyskiwania wyników badania

3.1. Istota badania

Spełnia wymagania normy akredytacyjnej PN-EN ISO/IEC 17025	7.2.1	Spełnia wymagania punktu metody badawczej [2]	cała
--	-------	---	------

Całość badania jest prowadzona w zgodzie z metodą podaną w [2] zawartą w zakresie akredytacji Laboratorium [9] oraz w zgodzie ze wszystkimi przepisami akredytacyjnymi przyjętymi na podstawie umowy Laboratorium z Polskim Centrum Akredytacji.

Zgodnie ze znormalizowaną (jako rozporządzenie ministerialne) metodą badawczą [2] sprawdzenie dotrzymania w środowisku dopuszczalnych poziomów pola elektromagnetycznego (badanie) polega na uzyskaniu wyników pomiarów w środowisku i ich porównaniu w przepisowy sposób z wartościami dopuszczalnymi.

W ramach badania wykonuje się kolejno:

1. pomiary wartości charakteryzujących pole elektromagnetyczne w uprzednio właściwie wybranych miejscach; **przedmiotem pomiaru jest natężenie pola elektrycznego,**
2. przeliczenia wielkości (jeżeli mają zastosowanie),
3. powiększenie wyników pomiarów o wskazane poprawki, w tym umożliwiającą uwzględnienie maksymalnych emisji,
4. porównanie według wskazanych zasad otrzymanych wartości z wartościami dopuszczalnymi określonymi w [3].

3.2. Metoda badawcza

Spełnia wymagania normy akredytacyjnej PN-EN ISO/IEC 17025	7.8.2.1.f 7.2.1	Spełnia wymagania punktu metody badawczej [2]	cała
--	--------------------	---	------

Zastosowano akredytowaną metodę badawczą Laboratorium podaną w [2], wymienioną w dokumencie PCA [9], uszczegółowioną w [5].

3.3. Kryteria przedstawiania stwierdzeń zgodności

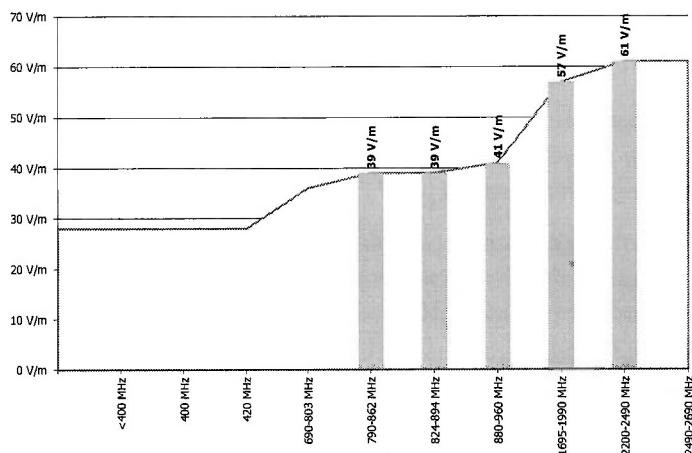
Spełnia wymagania normy akredytacyjnej PN-EN ISO/IEC 17025	7.8.6	Spełnia wymagania punktu metody badawczej [2]	1.1) 25 26
--	-------	---	------------------

W przypadku badań poziomów pola elektromagnetycznego w środowisku stwierdzenie zgodności dotyczy rozstrzygnięcia czy zmierzona wartość opisująca pole elektromagnetyczne przekracza wartość dopuszczalną dla zakresu częstotliwości, w którym pracują źródła, podaną w [3 Tabela nr 2].

3.3.1. Wartości dopuszczalne w miejscach dostępnych dla ludności w obszarze pomiarowym

Na ilustracji przedstawiono pasma częstotliwości występujące w obszarze pomiarowym (por. opis w 3.3.3) oraz przypisane im wartości dopuszczalne natężenia pola elektrycznego w miejscach dostępnych dla ludności.

Zgodnie z [2] rozstrzygnięcie dokonuje się dla najniższej wartości występującej w obszarze pomiarowym, to jest dla najniższej częstotliwości występującej w obszarze pomiarowym.



Dla obszaru pomiarowego związanego z instalacją, według której wykonano badanie, obowiązuje wartość dopuszczalna natężenia pola elektrycznego 39 V/m.

3.3.2. Kryteria dotyczące wartości mierzonych

Spełnia wymagania normy akredytacyjnej PN-EN ISO/IEC 17025	7.8.6.1	Spełnia wymagania punktu metody badawczej [2]	11 25 26
--	---------	---	----------------

Rozstrzygnięcia zgodności są przeprowadzone według zasad podanych w [2 pkt 1.2]): otrzymane wyniki pomiarów w poszczególnych pionach powiększone o rozszerzoną niepewność pomiaru U dla współczynnika rozszerzenia $k = 2$ oraz o konieczne poprawki pomiarowe – porównuje się z dopuszczalnymi wartościami parametrów fizycznych pól elektromagnetycznych, określonymi w [3 Tabela nr 2].

Wynikiem pomiaru jest (zgodnie z [2] pkt 11) maksymalna wartość chwilowa zmierzona w poszczególnym pionie pomiarowym (por. pkt 5.1), o ile nie przekracza po powiększeniu o rozszerzoną niepewność pomiaru U dla współczynnika rozszerzenia $k = 2$ wartości określonych w [3]. W przeciwnym wypadku **wynikiem pomiaru jest wartość maksymalna** stwierdzona w pionie, niepowiększona o rozszerzoną niepewność pomiaru, lecz uśredniona w czasie pomiaru równym 6 minut*, z udokumentowaną obserwacją przekroczenia lub nieprzekroczenia w tym czasie wartości dopuszczalnych podanych w [3].

Niepewność rozszerzona wyniku pomiaru U dla $k = 2$ jest podawana w tabeli wyników zamieszczonej w punkcie 5.7.

3.3.3. Rozstrzygnięcie w przypadku widma złożonego

Spełnia wymagania normy akredytacyjnej PN-EN ISO/IEC 17025	7.8.6.1	Spełnia wymagania punktu metody badawczej [2]	25 26
--	---------	---	----------

Z powodu uzależnienia w [3] wartości dopuszczalnej od częstotliwości w zakresie „radiowym” od 400 MHz do 2000 MHz – w przypadku pola elektromagnetycznego o widmie złożonym, którego składniki należą do tego zakresu, jako wartość odniesienia przyjmuje się najniższą wartość dopuszczalną dotyczącą składowych emitowanego pola, to jest wartość dopuszczalną dla najniższej spośród występujących częstotliwości.

Zasady odnoszenia wyników pomiarów do wartości dopuszczalnej podaje metoda badawcza [2 punkty 25 i 26]. Zgodnie z tymi zasadami odniesieniem jest zawsze najniższa częstotliwość obecna w obszarze pomiarowym, co oznacza najniższą możliwą wartość dopuszczalną spośród wartości określonych dla różnych częstotliwości obecnych w widmie mierzonego pola elektromagnetycznego.

* Lub przez czas krótszy, zależnie od częstotliwości ([3 Tabela 2, objaśnienia).

Laboratorium przyjmuje za „obecne w obszarze pomiarowym” tylko takie częstotliwości z widma, które przekraczają czułość wyposażenia pomiarowego (por. 1.6) oraz takie częstotliwości, dla których poziom nie leży poniżej 20 dB względem częstotliwości dominującej w pionie pomiarowym [5].

3.3.4. Kryteria dotyczące dopuszczalnych odstępstw od metody badawczej [2]

Spełnia wymagania normy akredytacyjnej PN-EN ISO/IEC 17025	7.2.1.7	Spełnia wymagania punktu metody badawczej [2]	cała
--	---------	---	------

Jeżeli w porozumieniu ze Zleceniodawcą w badaniu zastosowano odstępstwa od wymagań metody badawczej [2], w wyniku których Laboratorium nie może na podstawie przeprowadzonych pomiarów i innych informacji wymaganych przez metodę określić zgodności, sprawozdanie z badania przedstawi tylko rozstrzygnięcia dotyczące pojedynczych pionów pomiarowych, a nie całego obszaru pomiarowego.

W tym przypadku laboratorium nie rozstrzygnie o zgodności dotyczącej całej badanej instalacji (lub całego obszaru pomiarowego w potencjalnej strefie istotnego oddziaływania instalacji).

3.4. Odpowiedzialność Zleceniodawcy za elementy badania

Spełnia wymagania normy akredytacyjnej PN-EN ISO/IEC 17025	7.8.2.2	Spełnia wymagania punktu metody badawczej [2]	—
--	---------	---	---

Zleceniodawca jest odpowiedzialny za poprawność wszystkich informacji, które dostarczył. W szczególności dotyczy to lokalizacji instalacji (urządzenia lub ich zespołu) dominującej w obszarze pomiarowym (to jest instalacji będącej przyczyną wykonania badania) i za wszystkie parametry emisyjne tej instalacji lub urządzeń.

Ponadto Zleceniodawca jest odpowiedzialny za wszystkie własne wymagania przekazane przed lub w czasie wykonywania badania, jeżeli zostały uzgodnione z laboratorium i zaakceptowane jako możliwe do zastosowania.

O ile Zleceniodawca dostarczył informacje o innych instalacjach (urządzeniach) mających wpływ na obszar pomiarowy, jest odpowiedzialny także za te informacje.

3.5. Odpowiedzialność laboratorium za elementy badania

Spełnia wymagania normy akredytacyjnej PN-EN ISO/IEC 17025	7.8.2.2 7.2.1.7	Spełnia wymagania punktu metody badawczej [2]	—
--	--------------------	---	---

Laboratorium jest odpowiedzialne za wszystkie treści sprawozdania i wyniki badania (w tym rozstrzygnięcia) z wyjątkiem opisanych w podpunkcie 3.4.

Jeżeli laboratorium stwierdzi konieczność zastosowania odstępstwa systemowego (por. 4.9) lub odstępstwo wynika z żądania Zleceniodawcy, laboratorium jest odpowiedzialne za uzgodnienie odstępstwa ze Zleceniodawcą, udokumentowanie odstępstwa, poinformowanie o konsekwencjach jego zastosowania.

3.6. Ważność wyników badania

Spełnia wymagania normy akredytacyjnej PN-EN ISO/IEC 17025	7.8.2.2 7.2.1.7	Spełnia wymagania punktu metody badawczej [2]	—
--	--------------------	---	---

W sprawozdaniu z badania przyjmuje się, że informacje pochodzące od Zleceniodawcy są poprawne.

Wynik pomiarów opisują wyłącznie stan obiektu badania występujący w czasie wykonywania pomiarów (por. informacje w punkcie 4.2).

Rozstrzygnięcia zawarte w punktach 6 i 7 dotyczą dowolnej chwili pracy instalacji, z powodu której wykonano badanie.

4. Informacja o przedmiocie badania i źródłach pola elektromagnetycznego

4.1. Jednoznaczna identyfikacja instalacji (urządzenia lub ich zespołu) związanej z badaniem

Spełnia wymagania normy akredytacyjnej PN-EN ISO/IEC 17025	7.8.2.1.g	Spełnia wymagania punktu metody badawczej [2]	—
--	-----------	---	---

Instalacji radiokomunikacyjna (stacja bazowa telefonii mobilnej) o numerze LDW3313B. Urządzenia badanej stacji bazowej zlokalizowane są na maszcie antenowym, w miejscowości Kalinko, gm. Rzgów, dz. nr 294/1.

4.2. Przedmiot badania

Spełnia wymagania normy akredytacyjnej PN-EN ISO/IEC 17025	7.8.2.1.g	Spełnia wymagania punktu metody badawczej [2]	—
--	-----------	---	---

Zgodnie z zakresem akredytacji [9] przedmiotem badania jest środowisko w otoczeniu źródła opisanego w podpunkcie 4.1. Metoda [2] określa zasady tworzenia obszaru pomiarowego wokół tego źródła.

4.3. Cel stosowania instalacji (urządzenia lub ich zespołu) związanej z badaniem

Spełnia wymagania normy akredytacyjnej PN-EN ISO/IEC 17025	7.8.2.1.g	Spełnia wymagania punktu metody badawczej [2]	—
--	-----------	---	---

Instalacji radiokomunikacyjna (stacja bazowa telefonii mobilnej) o numerze LDW3313B.

4.4. Lokalizacja instalacji (urządzenia lub ich zespołu) związanej z badaniem

Spełnia wymagania normy akredytacyjnej PN-EN ISO/IEC 17025	7.8.2.1.c 7.8.2.1.g	Spełnia wymagania punktu metody badawczej [2]	—
--	------------------------	---	---

Urządzenia badanej stacji bazowej zlokalizowane są w miejscowości Kalinko, gm. Rzgów, dz. nr 294/1.

4.5. Dane źródeł promieniowania elektromagnetycznego

Spełnia wymagania normy akredytacyjnej PN-EN ISO/IEC 17025	7.8.2.1.g	Spełnia wymagania punktu metody badawczej [2]	—
--	-----------	---	---

Informacje o źródłach promieniowania zostały podane przez Zleceniodawcę.

Charakterystyka promieniowania		kierunkowa											
Rzeczywisty czas pracy [h/dobę]		24											
Rodzaj wytwarzanego pola		stacjonarne											
Lp	Wyszczególnienie	sektor 1				sektor 2				sektor 3			
I													
		Nadajnik stacji bazowej:											
1	Typ / Producent	DBS / Huawei											
2	Częstotliwość (pasmo) MHz	900	800	2100	1800	900	800	2100	1800	900	800	2100	1800
3	Maksymalna moc nadawana na sektor [dBm]	46,02	49,03	49,03	50	46,02	49,03	49,03	50	46,02	49,03	49,03	50
II													
		Obciążenie:											
1	Typ anteny	A794517R0	ADU4517R6	ADU4521R0	A794517R0	ADU4517R6	ADU4521R0	A794517R0	ADU4517R6	ADU4521R0	A794517R0	ADU4517R6	ADU4521R0
2	Producent anteny	Huawei	Huawei	Huawei	Huawei	Huawei	Huawei	Huawei	Huawei	Huawei	Huawei	Huawei	Huawei
3	Ilość anten	1	1	1	1	1	1	1	1	1	1	1	1
4	Azymut	0				120				240			
5	Zakres kątów pochYLENIA anten [°]	0,00-10,00	0,00-10,00	0,00-6,00	0,00-6,00	0,00-10,00	0,00-10,00	0,00-6,00	0,00-6,00	0,00-10,00	0,00-10,00	0,00-6,00	0,00-6,00
6	Wysokość zainst. n.p.t. [m]	58,80	58,80	59,10	59,10	58,80	58,80	59,10	58,80	58,80	58,80	58,80	59,10
7	EIRP [W]	2122	3472	18933	2122	3472	18933	2122	3472	18933	2122	3472	18933

Charakterystyka promieniowania		kierunkowa					
Rzeczywisty czas pracy [h/dobę]		24					
Rodzaj wytwarzanego pola		stacjonarne					
Lp	Linia radiowa	Antena					
	typ/producent	częstotliwość pracy [GHz]	moc wyjściowa [dBm]	typ/producent	średnica anteny [m]	azymut [°]	wysokość zainstal. [m]
1	OPTIX RTN/HUAWEI	18	28,5	VHLPX2-18/Andrew	0,6	123	56,30
2	MINI-LINK/ERICSSON	23	27	ANT3 B 0.6 23 HP/HPX/Ericsson	0,6	137	56,50
3	OPTIX RTN/HUAWEI	80/23	17/25	A23S80S06/Huawei	0,6	189	55,50
4	OPTIX RTN/HUAWEI	32	23	VHLP2-32/Andrew	0,6	268	56,30
5	OPTIX RTN/HUAWEI	80	18	VHLP2-80/Andrew	0,6	268	56,30

4.6. Warunki pracy (stan) obiektu związanego z badaniem

Spełnia wymagania normy akredytacyjnej PN-EN ISO/IEC 17025	7.8.2.1.g	Spełnia wymagania punktu metody badawczej [2]	7 8 9
--	-----------	---	-------------

Instalacja, od której w obszarze pomiarowym występuje dominujące pole elektromagnetyczne, to jest instalacja, z powodu pracy której wykonano badanie, w czasie pomiarów (por. 1.3) pracowała w warunkach codziennych.

Pora wykonywania pomiarów nie odpowiada godzinom największego ruchu telekomunikacyjnego, a więc nie odpowiada warunkom mocy maksymalnej wg definicji [2 pkt 8]. Dlatego niezbędne jest zastosowanie poprawek pomiarowych zgodnie z [2 pkt 7]. Poprawki pomiarowe opisano w punkcie 5.4 sprawozdania.

Instalacja będąca powodem wykonania badania wytwarza pola o poziomach najwyższych w zakresie każdej częstotliwości obecnej w obszarze pomiarowym.

4.7. Sposób identyfikacji widma emitowanego pola elektromagnetycznego

Spełnia wymagania normy akredytacyjnej PN-EN ISO/IEC 17025	—	Spełnia wymagania punktu metody badawczej [2]	cała
--	---	---	------

Parametry pracy urządzeń zostały podane przez Zleceniodawcę.

4.8. Warunki środowiskowe w czasie wykonywania pomiarów

Spełnia wymagania normy akredytacyjnej PN-EN ISO/IEC 17025	7.8.3.1.a	Spełnia wymagania punktu metody badawczej [2]	4
--	-----------	---	---

Brak opadów oraz warunki zgodne z instrukcją wykonywania pomiarów przez cały czas pomiarów.

	Godzina	Wilgotność względna [%]	Temperatura [°C]
Początek pomiarów	16:00	59	17
	17:00	59	17
Koniec pomiarów	17:30	59	17

4.9. Zastosowane odstępstwa, uzupełnienia lub ograniczenia metody badawczej [2]

Spełnia wymagania normy akredytacyjnej PN-EN ISO/IEC 17025	7.2.1.7	Spełnia wymagania punktu metody badawczej [2]	—
--	---------	---	---

Brak.

4.10. Wyniki dostarczane z zewnątrz

Spełnia wymagania normy akredytacyjnej PN-EN ISO/IEC 17025	7.8.2.1.p	Spełnia wymagania punktu metody badawczej [2]	—
--	-----------	---	---

Nie zastosowano wyników pochodzących od innych laboratoriów badawczych.

5. Pomiar wielkości pola elektromagnetycznego w obszarze pomiarowym wokół zleconej instalacji

5.1. Piony i kierunki pomiarowe

5.1.1. Kryterium konieczności wyznaczania pionów pomiarowych

Spełnia wymagania normy akredytacyjnej PN-EN ISO/IEC 17025	—	Spełnia wymagania punktu metody badawczej [2]	5.2)
--	---	---	------

Jako kryterium „poziomów zbliżonych do dopuszczalnych” stosowanych przy wykonywaniu obliczeń zmierzających do ustalenia koniecznych pionów pomiarowych **przyjęto połowę wartości dopuszczalnej** [5]. Jest

to zgodne z zasadami opublikowanymi w normie [6]. Do obliczeń przyjmuje się wartości maksymalne emisji definiowane wg [2].

5.1.2. Obliczenia prowadzące do wyznaczenia pionów pomiarowych

Spełnia wymagania normy akredytacyjnej PN-EN ISO/IEC 17025	—	Spełnia wymagania punktu metody badawczej [2]	5.2)
--	---	---	------

Zgodnie z [2] pkt 5.2 przeprowadzono obliczenia związane z wytypowaniem pionów pomiarowych, w tym pionów na kierunkach związanych z pobliską zabudową.

Etapy obliczeń:

1. obliczenie wypadkowej charakterystyki emisyjnej (por. definicja w punkcie 2) grupy anten o zbliżonych kierunkach emisji i zbliżonej wysokości, przyjmując maksymalne parametry emisji (moce EIRP) poszczególnych anten podane w podpunkcie 4.5 i pochylenia emisji najbardziej istotne z punktu widzenia sprawdzenia oddziaływania na środowisko instalacji, z powodu której wykonano badanie,
2. na podstawie charakterystyki emisyjnej obliczenie konturu obszaru, w którym występują wartości pola elektromagnetycznego wyższe od dozwolonych dla danego obszaru pomiarowego
3. powiększenie rozmiarów konturu obszaru jak w punkcie 2 o 20%, to jest o wartość rzędu typowej niepewności pomiarowej,
4. powiększenie rozmiarów konturu obszaru jak w punkcie 3 o 50% (kryterium „wartości zbliżonych do dopuszczalnych” opisane w podpunkcie 5.1.1),
5. obliczenie zasięgu (rozmiarów) tego obszaru jak wyżej,
6. sporządzenie szkicu rozmieszczenia anten (grupy anten) i obszaru jak wyżej względem pobliskich miejsc dostępnych dla ludności, w tym budynków i lokali, jeżeli występują.

Jeżeli analiza wzajemnego położenia miejsc dostępnych dla ludzi oraz opisanego konturu obszaru o wartościach pola elektromagnetycznego przekraczających dopuszczalne, wykreślonego z powiększeniem o typową niepewność pomiaru, uwzględniającego kryterium „wartości zbliżonych do dopuszczalnych według metody równe zaledwie połowie wartości rzeczywiście dopuszczalnych – nie wykazuje pokrywania się tego obszaru z miejscami dostępnymi dla ludzi, zgodnie z akredytowaną metodą badawczą [2 punkt 5.2)] nie wyznacza się w tych miejscach pionów pomiarowych.

Piony pomiarowe wyznacza się w miejscach, gdzie ta analiza wykaże pokrywanie się miejsca z tak utworzonym (obliczonym) konturem.

5.1.3. Ustalenie odległości minimalnej wykonywania pomiarów (początku „pola dalekiego”)

Spełnia wymagania normy akredytacyjnej PN-EN ISO/IEC 17025	—	Spełnia wymagania punktu metody badawczej [2]	3
--	---	---	---

Pomiary wykonywano zawsze w odległości od anteny większej od granicy pola dalekiego wyliczonej według [2] punkt 3. Granica taka dla różnych przypadków jest różna, jednak zwykle wynosi około 10 m.

5.1.4. Ustalenie odległości maksymalnej wykonywania pomiarów (zasięgu obszaru pomiarowego)

Spełnia wymagania normy akredytacyjnej PN-EN ISO/IEC 17025	—	Spełnia wymagania punktu metody badawczej [2]	13
--	---	---	----

Ze względu na wysokość zawieszenia anten pomiary wykonano do odległości 590 m.

5.1.5. Ustalenie kierunków pomiarowych

Spełnia wymagania normy akredytacyjnej PN-EN ISO/IEC 17025	—	Spełnia wymagania punktu metody badawczej [2]	19
--	---	---	----

Kierunkiem pomiarowym jest zespół pionów pomiarowych tworzących w terenie linię odpowiadającą wymaganiom metody [2] w odniesieniu do konkretnej służby radiokomunikacyjnej (różne zasady dla różnych służb).

Instalacja będąca powodem wykonania badania należy do służby radiokomunikacyjnej ruchomej lądowej.

Główne kierunki pomiarowe zgodnie z punktem 19.1 metody [2] ustalono wzdłuż azymutów maksymalnego promieniowania anten sektorowych radiokomunikacji ruchomej.

Biorąc pod uwagę warunki terenowe w otoczeniu instalacji na obszarze pomiarowym o wielkości wynikającej z odległości (opisanej w punkcie 5.1.4) oraz charakterystykę techniczną źródła (moce i charakterystyki emisyjne anten), zgodnie z punktem 19.2 metody badawczej [2] pomocnicze kierunki pomiarowe nie musiały być ustalane.

5.1.6. Dodatkowe pionowe pomiarowe poza głównymi lub dodatkowymi kierunkami pomiarowymi

Spełnia wymagania normy akredytacyjnej PN-EN ISO/IEC 17025	—	Spełnia wymagania punktu metody badawczej [2]	14
--	---	---	----

Zgodnie z metodą badawczą [2 punkt 5.2]) przed doбором pionów pomiarowych należy wykonać obliczenia, dzięki którym nie dojdzie do pominięcia żadnego miejsca dostępnego dla ludności, w którym poziom pola elektromagnetycznego może być zbliżony do wartości granicznej.

Obliczenia oraz kryterium „wartości zbliżonej do dopuszczalnej” opisano w podpunktach 5.1.1 i 5.1.2.

Maksymalny możliwy „zasięg” pola elektromagnetycznego o wartości zbliżonej do dopuszczalnej

- dla maksymalnej mocy emisji
- na kierunkach/kierunku maksymalnej emisji
- przy pochyleniu emisji o największym potencjalnym oddziaływaniu na środowisko (największym zbliżeniu do jakichkolwiek miejsc dostępnych zgodnie z ich definicją ustawową)

wynosi 39,6 m. Najbliższe zamieszkałe zabudowania znajdują się w odległości ok. 130 m od stacji bazowej.

W wyniku tak przeprowadzonych obliczeń stwierdzono, że zgodnie z metodą badawczą [2] nie ma potrzeby wyznaczania pionów pomiarowych w sąsiednich lokalach.

Metoda badawcza [2] uzależnia fakt wykonywania pomiarów w tak określonych dodatkowych pionach pomiarowych od udostępnienia lokali przez dysponenta po jego powiadomieniu o planowanym pomiarze z co najmniej 3-dniowym wyprzedzeniem.

5.1.7. Opis zastosowanych pionów pomiarowych

Spełnia wymagania normy akredytacyjnej PN-EN ISO/IEC 17025	—	Spełnia wymagania punktu metody badawczej [2]	5 11 13 14 19
--	---	---	---------------------------

Piony pomiarowe zlokalizowano:

- wokół stacji LDW3313B do 591 m ;
- na kierunkach maksymalnego promieniowania anten;
- w najbliższym otoczeniu stacji.

W każdym pionie badano wartość natężenia pola elektromagnetycznego w zakresie wysokości od 0,3 do 2,0 m nad podłożem.

Zgodnie z metodą badawczą [2 punkt 5.2]) inne pionowe dodatkowe nie musiały być wyznaczane.

Podczas pomiarów pochylenia emisji anten o zdalnej regulacji były ustawione na średnie.

5.1.8. Zestawienie położenia pionów pomiarowych na terenie otwartym

Spełnia wymagania normy akredytacyjnej PN-EN ISO/IEC 17025	—	Spełnia wymagania punktu metody badawczej [2]	6
--	---	---	---

Współrzędne geograficzne pionów pomiarów zostały podane w tabeli na końcu sprawozdania, jako załącznik nr 1. Położenie pionów pokazano też w formie szkicu sytuacyjnego na rysunku, zgodnie z wymaganiami metody badawczej [2] punkt 6)].

5.2. Grupa instalacji, parametry pracy

Spełnia wymagania normy akredytacyjnej PN-EN ISO/IEC 17025	—	Spełnia wymagania punktu metody badawczej [2]	9
--	---	---	---

Instalacja będąca powodem wykonania badania wytwarza pola o poziomach najwyższych w zakresie każdej częstotliwości obecnej w obszarze pomiarowym.

5.3. Parametry pracy instalacji potencjalnie oddziałujących na obszar badania

Spełnia wymagania normy akredytacyjnej PN-EN ISO/IEC 17025	—	Spełnia wymagania punktu metody badawczej [2]	10
--	---	---	----

Dla pozostałych instalacji mogących oddziaływać na badany obszar (ich emisja jest uwzględniana w pomiarze szerokopasmowym) obowiązuje wniosek opisany w podpunkcie 5.2, gdyż pracują one w warunkach odpowiadających ich charakterystykom eksploatacyjnym.

5.4. Poprawki pomiarowe

Spełnia wymagania normy akredytacyjnej PN-EN ISO/IEC 17025	—	Spełnia wymagania punktu metody badawczej [2]	7
--	---	---	---

Poprawka pomiarowa umożliwiająca uwzględnienie maksymalnych parametrów pracy instalacji podczas badania wynosi 1,7, rozumianej jako maksimum zgłaszane do odpowiedniego organu. Podana wartość jest wynikiem analizy statystycznej rozkładu użycia mocy przez nadajniki stacji mobilnej w całej sieci odniesione do 100% mocy maksymalnie używanej w stacji. Informacja przekazana przez operatora.

5.5. Wyznaczanie niepewności pomiaru

Spełnia wymagania normy akredytacyjnej PN-EN ISO/IEC 17025	7.8.3.1.c) 7.6	Spełnia wymagania punktu metody badawczej [2]	1.2)
--	-------------------	---	------

Obliczenie niepewności następuje według instrukcji metody badawczej [5]. Podane (przy wynikach pomiaru) wartości niepewności stanowią niepewność rozszerzoną przy poziomie ufności 95% i współczynniku rozszerzenia $k=2$.

5.6. Uzyskiwanie wyników pomiarów

Spełnia wymagania normy akredytacyjnej PN-EN ISO/IEC 17025	—	Spełnia wymagania punktu metody badawczej [2]	2 11 25
--	---	---	---------------

Wyniki pomiarów uzyskuje się według poniższego schematu działania wynikającego z metody [2]:

1. ustawienie przyrządu pomiarowego w ramach pionu w miejscu (wysokości), w której wynik jest maksymalny przy sposobie ułożenia sondy pomiarowej wynikającym z instrukcji przyrządu oraz wymagań metody badawczej [2] (np. zawartych w punkcie 25),
2. odczyt i zapisanie wskazywanego wyniku,
3. wymnożenie wskazania przyrządu przez wszystkie poprawki wzorcowania (częstotliwościowa, dynamiczna, impulsowa) opublikowane w instrukcji [5],
4. ustalenie minimalnej wartości dopuszczalnej natężenia pola elektrycznego (lub magnetycznego lub gęstości mocy – zależnie od mierzonej wielkości) w danym obszarze pomiarowym w uzależnieniu od najniższej częstotliwości obecnej w obszarze pomiarowym zgodnie z [3],

5. porównania dotychczasowego rezultatu pomiaru z wartością dopuszczalną i decyzja o stosowaniu w tym pionie pomiarowym uśredniania wyniku w sposób bezpośredni lub uśredniania wyniku w sposób alternatywny podany w [2 pkt 11]
6. zanotowaniu wyniku ostatecznego jako wartości pola elektromagnetycznego w danym pionie.

Na etapie porównania wyników z wartościami dopuszczalnymi (opis w punkcie 6.1) nastąpi doliczenie poprawek pomiarowych i niepewności pomiaru.

5.7. Wyniki pomiarów i zmierzone wartości skuteczne

Spełnia wymagania normy akredytacyjnej PN-EN ISO/IEC 17025	7.8.2.1.m	Spełnia wymagania punktu metody badawczej [2]	25
--	-----------	---	----

Wyniki pomiarów oraz zmierzone wartości skuteczne pola elektrycznego i magnetycznego przedstawiono w tabeli załączonej do sprawozdania jako załącznik nr 1. Podano także wartości wskaźnikowe poziomów emisji pól elektromagnetycznych dla każdego pionu pomiarowego w miejscu dostępnym dla ludności. Najniższe wartości dopuszczalne składowej elektrycznej i magnetycznej podano w podpunkcie 3.3.1. Wartości te uwzględniono podczas rozstrzygnięcia o nieprzekraczaniu lub przekraczaniu dopuszczalnego limitu przez wartości zmierzone w poszczególnych pionach.

6. Opis wyników badania

6.1. Porównanie wyników pomiarów z wartościami dopuszczalnymi

Spełnia wymagania normy akredytacyjnej PN-EN ISO/IEC 17025	7.8.3.1.b) 7.8.6.1. 7.8.6.2	Spełnia wymagania punktu metody badawczej [2]	1.1)
--	-----------------------------------	---	------

Zgodnie z metodą [2] po uzyskaniu serii wyników pomiarów w pionach pomiarowych dokonuje się ich porównania z wartościami dopuszczalnymi podanymi w [3].

Zgodnie z normą akredytacyjną PN-EN ISO/IEC 17025 to porównanie stanowi rozstrzygnięcie, którego kryteria opisano w podpunkcie 3.3.2.

Przed każdym porównaniem z wartością dopuszczalną dokonuje się uwzględnienia poprawek pomiarowych (opisanych w podpunkcie 5.4) oraz niepewności pomiaru (opisanej w podpunkcie 5.5).

W przypadku obecności w obszarze pomiarowym pola elektromagnetycznego o widmie złożonym (por. 3.3.3) wykonuje się dodatkowo porównanie wartości zmierzonych (powiększonych o poprawki pomiarowe i niepewność pomiarową) z minimalną wartością dopuszczalną, to jest z wartością obowiązującą dla najniższej częstotliwości obecnej w obszarze pomiarowym. Służą do tego wartości wskaźnikowe opisane w [2 punkty 25, 26].

W przypadku pola elektromagnetycznego o jednej częstotliwości porównanie wykonuje się bezpośrednio, bez wyliczania wartości wskaźnikowej.

W punkcie 5.7 zamieszczono wyniki i rozstrzygnięcia dla każdego pionu pomiarowego z osobna.

6.2. Przekroczenia poziomów alertowych dla anten o regulowanym pochyleniu

Spełnia wymagania normy akredytacyjnej PN-EN ISO/IEC 17025	—	Spełnia wymagania punktu metody badawczej [2]	13
--	---	---	----

Podczas pomiaru z pochyleniem średnim nie stwierdzono wartości alertowych, to jest przekraczających 60% wartości dopuszczalnych. Nie musiały być prowadzone działania opisane w punkcie 13 metody badawczej [2].

7. Zbiorcze rozstrzygnięcie zgodności z wymaganiami

Spełnia wymagania normy akredytacyjnej PN-EN ISO/IEC 17025	7.8.6	Spełnia wymagania punktu metody badawczej [2]	1.1) 26
--	-------	---	------------

Na podstawie uzyskanych wyników badania pola elektromagnetycznego w obszarze pomiarowym dotyczącym stacji bazowej LDW3313B można stwierdzić, że w **otoczeniu obiektu w miejscach dostępnych dla ludności nie występują przekroczenia wartości dopuszczalnej równej 39 V/m (według [3] Tabela nr 2).**

8. Wykaz merytorycznych dokumentów źródłowych

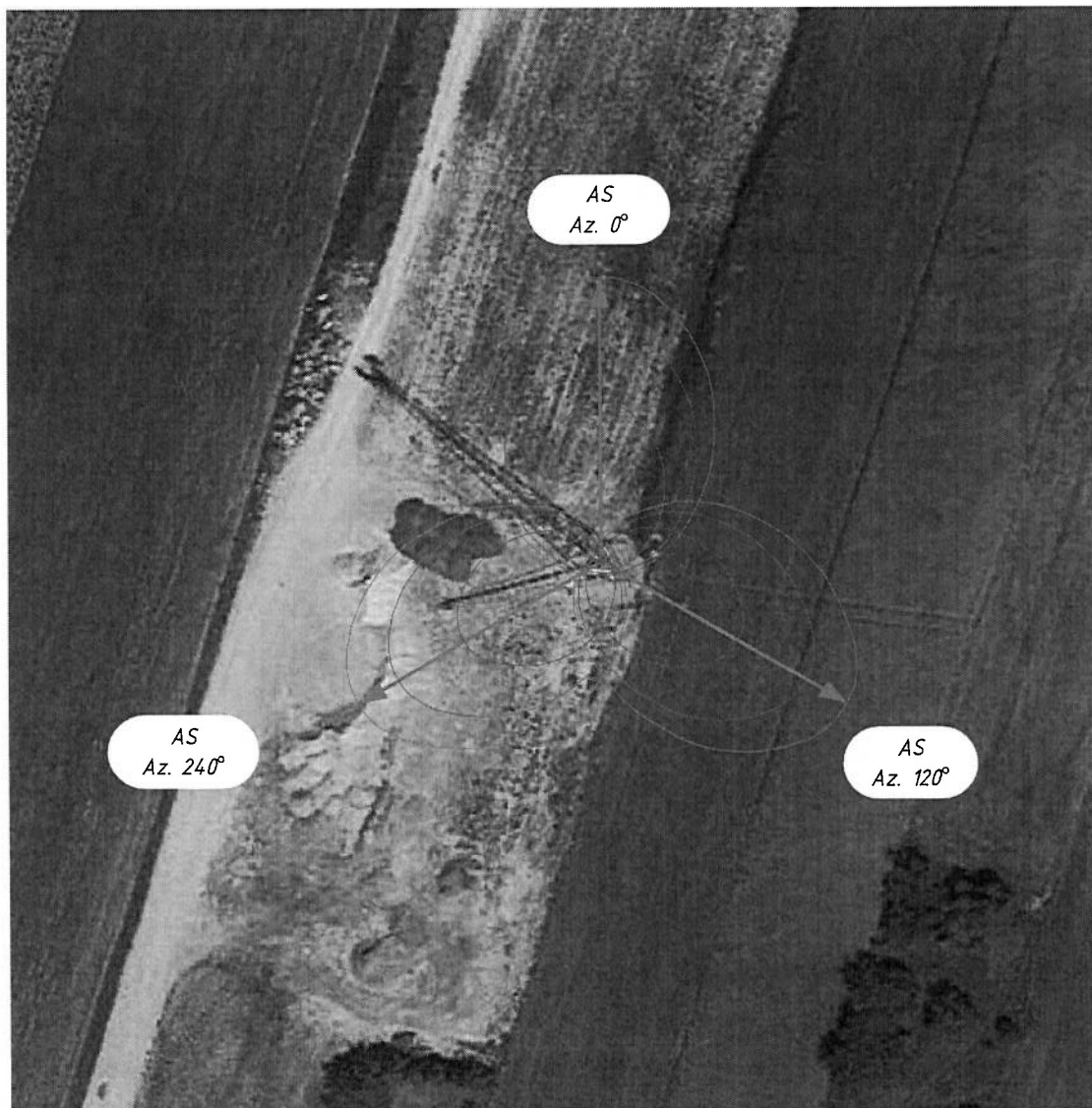
[1]	Ustawa z dnia 27 kwietnia 2001 r. <i>Prawo ochrony środowiska</i> . Dz. U. nr 62, poz. 627 w aktualnym brzmieniu.
[2]	Załącznik do Rozporządzenia Ministra Klimatu z dnia 17 lutego 2020 r. w <i>sprawie sposobów sprawdzania dotrzymania dopuszczalnych poziomów pól elektromagnetycznych w środowisku</i> . Dz. U. poz. 258.
[3]	Rozporządzenie Ministra Zdrowia z dnia 17 grudnia 2019 r. w <i>sprawie dopuszczalnych poziomów pól elektromagnetycznych w środowisku</i>
[4]	Instrukcja podstawowa Laboratorium Badawczego.
[5]	Instrukcja metody badawczej „Badanie rozkładu pola elektromagnetycznego zakresu 5 Hz...90 GHz dla potrzeb ochrony środowiska ogólnego (OŚ)” w wersji aktualnej
[6]	PN-EN 62311 <i>Ocena urządzeń elektronicznych i elektrycznych w odniesieniu do ograniczeń ekspozycji ludności w polach elektromagnetycznych (0 Hz – 300 GHz)</i> (maj 2010)
[7]	Bieńkowski, Podlaska, Zubrzak <i>Pole elektromagnetyczne w środowisku – metody szacowania i monitoring</i> , (w: <i>Medycyna Pracy</i> 2019;70(5) str. 567-585)
[8]	Bieńkowski <i>Pomiary PEM stacji bazowych telefonii komórkowej – wymagania a rzeczywistość</i> (materiały prezentacji w ramach XII WKE Wrocław 2019)
[9]	Zakres akredytacji Laboratorium Badawczego AB 529 publikowany przez Polskie Centrum Akredytacji
[10]	Norma PN-EN ISO/IEC 17025 w wersji aktualnej w dniu autoryzacji badania (norma akredytacyjna)
[11]	Ustawa z dnia 16 kwietnia 2020 r. o szczególnych instrumentach wsparcia w związku z rozprzestrzenianiem się wirusa SARS-CoV-2

KONIEC TEKSTU SPRAWOZDANIA

SPRAWOZDANIE ZAWIERA PONADTO:
ZAŁĄCZNIK NR 1. TABELA WYNIKÓW POMIARÓW
ORAZ RYSUNKI O NUMERACH 1 DO 4 (4 ARKUSZE)


Załącznik nr 1. Tabela wyników pomiarów.

Nr pionu/ punktu pomiarowego	Opis miejsca pomiaru	Współrzędne Geograficzne	Wartość zmierzona E [V/m]	Wartość H wyliczona [A/m]	Wysokość [m]	Niepewność względna [%]	Niepewność bezwzględna [V/m]	Wartość zmierzona z niepewnością	Wartość poprawy pomiarowej	Wynik z poprawką pomiarową	Wartość wskaźnikowa (dla pola o mieszanym składzie częstościowym)	Rozstrzygnięcie dotrzymania wartości E w pionie
1	Na Az. 0°, ok. 20m od stacji	51°39'02,6"N 19°34'07,8"E	1,5	0,0040	2,00	+22,4%	0,3	1,80	1,70	3	0,08	Brak przekroczenia
2	Na Az. 0°, ok. 40m od stacji	51°39'03,7"N 19°34'07,8"E	1,6	0,0042	2,00	+22,4%	0,4	2,00	1,70	3	0,09	Brak przekroczenia
3	Na Az. 0°, ok. 120m od stacji	51°39'05,2"N 19°34'07,8"E	1,6	0,0042	2,00	+22,4%	0,4	2,00	1,70	3	0,09	Brak przekroczenia
4	Na Az. 0°, ok. 250m od stacji	51°39'10,0"N 19°34'07,8"E	1,7	0,0045	2,00	+22,4%	0,4	2,10	1,70	4	0,09	Brak przekroczenia
5	Na Az. 0°, ok. 400m od stacji	51°39'15,8"N 19°34'07,8"E	1,6	0,0042	2,00	+22,4%	0,4	2,00	1,70	3	0,09	Brak przekroczenia
6	Na Az. 0°, ok. 590m od stacji	51°39'20,7"N 19°34'07,8"E	1,4	0,0037	2,00	+22,4%	0,3	1,70	1,70	3	0,07	Brak przekroczenia
7	Na Az. 120°, ok. 20m od stacji	51°39'01,4"N 19°34'08,7"E	1,5	0,0040	2,00	+22,4%	0,3	1,80	1,70	3	0,08	Brak przekroczenia
8	Na Az. 120°, ok. 40m od stacji	51°39'00,6"N 19°34'10,6"E	1,5	0,0040	2,00	+22,4%	0,3	1,80	1,70	3	0,08	Brak przekroczenia
9	Na Az. 120°, ok. 120m od stacji	51°38'59,6"N 19°34'13,0"E	1,6	0,0042	2,00	+22,4%	0,4	2,00	1,70	3	0,09	Brak przekroczenia
10	Na Az. 120°, ok. 250m od stacji	51°38'57,2"N 19°34'18,9"E	1,7	0,0045	2,00	+22,4%	0,4	2,10	1,70	4	0,09	Brak przekroczenia
11	Na Az. 120°, ok. 400m od stacji	51°38'54,6"N 19°34'26,4"E	1,6	0,0042	2,00	+22,4%	0,4	2,00	1,70	3	0,09	Brak przekroczenia
12	Na Az. 120°, ok. 590m od stacji	51°38'59,3"N 19°34'13,2"E	1,5	0,0040	2,00	+22,4%	0,3	1,80	1,70	3	0,08	Brak przekroczenia
13	Na Az. 240°, ok. 20m od stacji	51°39'01,4"N 19°34'06,7"E	1,6	0,0042	2,00	+22,4%	0,4	2,00	1,70	3	0,09	Brak przekroczenia
14	Na Az. 240°, ok. 40m od stacji	51°39'00,3"N 19°34'04,6"E	1,7	0,0045	2,00	+22,4%	0,4	2,10	1,70	4	0,09	Brak przekroczenia
15	Na Az. 240°, ok. 120m od stacji	51°38'59,6"N 19°34'01,8"E	1,8	0,0048	2,00	+22,4%	0,4	2,20	1,70	4	0,10	Brak przekroczenia
16	Na Az. 240°, ok. 250m od stacji	51°38'57,3"N 19°33'55,6"E	1,7	0,0045	2,00	+22,4%	0,4	2,10	1,70	4	0,09	Brak przekroczenia
17	Na Az. 240°, ok. 400m od stacji	51°38'55,0"N 19°33'48,2"E	1,5	0,0040	2,00	+22,4%	0,3	1,80	1,70	3	0,08	Brak przekroczenia
18	Na Az. 240°, ok. 590m od stacji	51°38'51,9"N 19°33'40,3"E	1,4	0,0037	2,00	+22,4%	0,3	1,70	1,70	3	0,07	Brak przekroczenia
19	Na polu, ok. 75m od stacji	51°39'03,3"N 19°34'04,3"E	1,5	0,0040	2,00	+22,4%	0,3	1,80	1,70	3	0,08	Brak przekroczenia
20	Na polu, ok. 80m od stacji	51°39'02,0"N 19°34'10,8"E	1,5	0,0040	2,00	+22,4%	0,3	1,80	1,70	3	0,08	Brak przekroczenia
21	Na polu, ok. 80m od stacji	51°38'59,1"N 19°34'06,8"E	1,5	0,0040	2,00	+22,4%	0,3	1,80	1,70	3	0,08	Brak przekroczenia

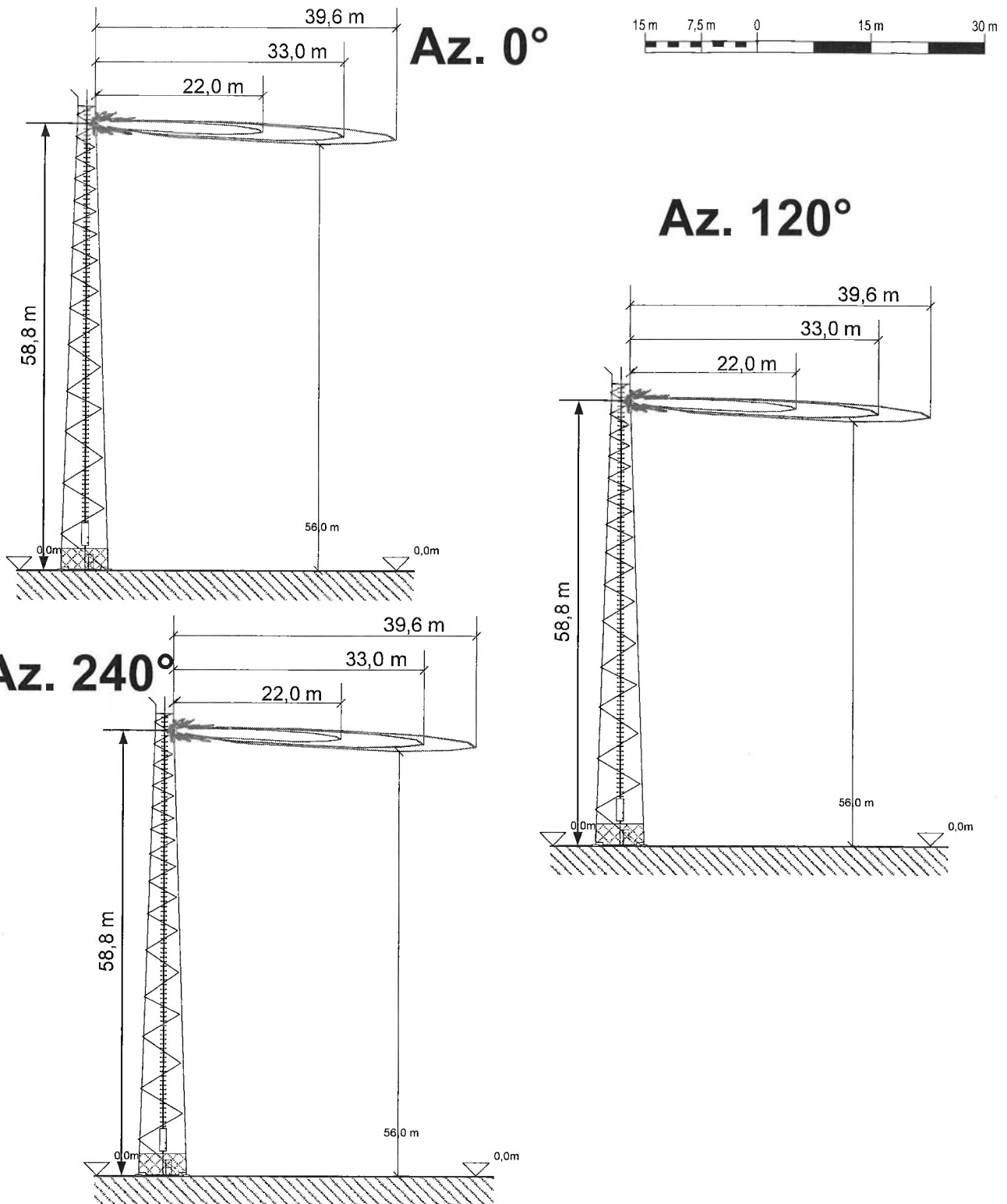


© TELE-COM sp. z o.o. Poznań 2020
 Korespondencja dopuszczalna tylko w przypadkach niesprzeczających się zasadom uczciwej konkurencji i niezwiązanych z zaopiniowaniem korzyści materialnych
 W innych przypadkach niezbędne uzyskanie pisemnej zgody TELE-COM sp. z o.o. w Poznaniu

Azymut [°]	Suma mocy EIRP [W]	Częstotliwość najniższa [MHz]	Dopuszczalna wartość pola E [V/m]	Maksymalny możliwy zasięg dla E = 39 V/m [m]	Maksymalny możliwy zasięg powiększony o 50% [m]	Maksymalny możliwy zasięg powiększony o 50% (z uwzględnieniem niepewności pomiaru 20%) [m]
0	24587	800	39	22,0	33,0	39,6
120	24587	800	39	22,0	33,0	39,6
240	24587	800	39	22,0	33,0	39,6

Rysunek 1		Podziątka 1:1000	Obiekt Stacja bazowa PLN4490A
Arkusze nr	1	Wersja	Temat rysunku Przewidywane obszary pól elektromagnetycznych o wartościach wyższych od dopuszczalnych. Widok w płaszczyźnie poziomej
Arkuszy	1	1	
Rysunek nie może być powielany oddzielnie; jest integralną częścią sprawozdania			Zadanie: U-005/13
			Pozycja/stadium: SB.2678.2.1
			 TELE-COM sp. z o.o. <small>ul. Jerozolimska 8; 60-020 Poznań</small>

© TELE-COM sp. z o.o. Poznań 2020
 Rozwinięciem dopuszczalne tylko w przypadkach nieprzeciwiejących się zarobkom uczestników konkurencyjnych i niezwiązanych z czynnikiem korzyści
 materialnych
 w innych przypadkach niezbędnie uzyskanie pisemnej zgody TELE-COM sp. z o.o. w Poznaniu.



Azymut [°]	Suma mocy EIRP [W]	Częstotliwość najniższa [MHz]	Dopuszczalna wartość pola E [V/m]	Maksymalny możliwy zasięg dla E = 39 V/m [m]	Maksymalny możliwy zasięg powiększony o 50% [m]	Maksymalny możliwy zasięg powiększony o 50% (z uwzględnieniem niepewności pomiaru 20%) [m]
0	24587	800	39	22,0	33,0	39,6
120	24587	800	39	22,0	33,0	39,6
240	24587	800	39	22,0	33,0	39,6

Rysunek 2	Podziątka 1:750	Obiekt Stacja bazowa LDW3313B
Arkusz nr 1	Wersja 1	Temat rysunku Przewidywane obszary pól elektromagnetycznych o wartościach wyższych od dopuszczalnych. Widok w płaszczyźnie pionowej
Rysunek nie może być powielany oddzielnie; jest integralną częścią sprawozdania		Zadanie: U-005/13 Pozycja/stadium: SB.2678.2.1
		TELE-COM sp. z o.o. ul. Śleszyńska 9, 60-303 Poznań

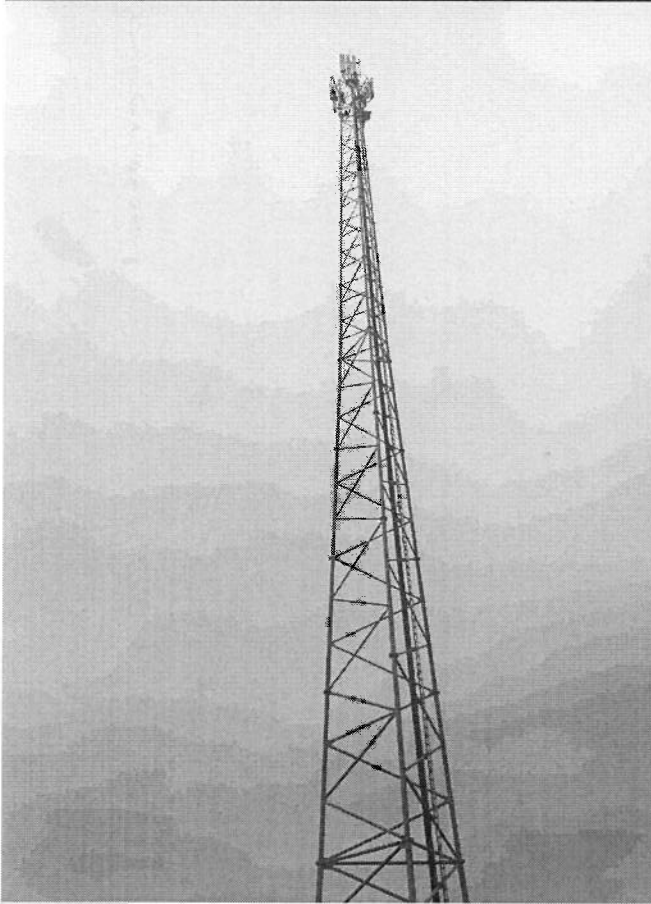



© TELE-COM sp. z o.o. Poznań 2023
 Kopiającie dołączanie tylko w przypadkach nieskorzystających się z zasadami uczynności i niezawężania z czerpieniem korzyści materialnych.
 W innych przypadkach niezbędne uzyskanie pisemnej zgody TELE-COM sp. z o.o. w Poznaniu

Azymut [°]	Wysokość zainstalowania anten na azymucie [m]	Maksymalny zasięg obszaru pomiarowego (długość strzałki) [m]
0	59,10	591
120	59,10	591
240	59,10	591

Rysunek 3	Podziątka 1:6000	Obiekt Stacja bazowa LDW3313B
Arkusze nr 1	Wersja 1	Temat rysunku Szkic rozmieszczenia pionów pomiarowych wokół obiektu
Rysunek nie może być powielany oddzielnie; jest integralną częścią sprawozdania		Zadanie: U-005/13 Pozycja/stadium: SB.2678.2.1





Rysunek 4		Podziałka -	Obiekt Stacja bazowa LDW3313B
Arkusze nr	1	Wersja	Temat rysunku
Arkuszy	1	1	Zdjęcia obiektu
<i>Rysunek nie może być powielany oddzielnie; jest integralną częścią sprawozdania</i>			Zadanie: U-005/13
			Pozycja/stadium: SB.2678.2.1
			 TELE-COM sp. z o.o. <small>ul. Józefowska 41-60-603 Poznań</small>