

Opracowanie: **SPECYFIKACJE TECHNICZNE WYKONANIA
I ODBIORU ROBÓT BUDOWLANYCH**

Inwestor: **POWIAT ŁÓDZKI WSCHODNI
90-113 Łódź, Sienkiewicza nr 3**

Temat: **WYKONANIE CIĄGU PIESZO – JEZDNEGO
PRZY DRODZE POWIATOWEJ NR 1150E, W GM. NOWOSOLNA,
BUDOWA ŚCIEŻKI ROWEROWEJ
Etap I od km 0 + 000,0 do km 3 + 346,0
Etap II od km 3 + 346,0 do km 3 + 923,0**

Branża: **DROGOWA**

Działka: **nr 145, 157, 194/6, 203/3, 225/2, obręb 0003 Byszewy,
nr 58, 60, obręb 0001 Boginia,
nr 143, 151, 156/31, obręb 0014 Stare Skoszewy**

<i>Autor opracowania:</i>	<i>Podpis:</i>
Andrzej Rybicki upr. nr 374/89/WŁ Ł.O.I.I.B. Nr ŁOD/BD/0708/02	

ŁÓDŹ, grudzień 2017 r.

SPECYFIKACJE TECHNICZNE WYKONANIA I ODBIORU ROBÓT BUDOWLANYCH

Kody CPV

- 45000000-7 Roboty budowlane
- 45100000-8 Przygotowanie terenu pod budowę
- 45110000-1 Roboty w zakresie burzenia, rozbiórek obiektów budowlanych,
roboty ziemne
- 45111000-8 Roboty w zakresie burzenia i roboty ziemne
- 45200000-9 Roboty budowlane w zakresie wznoszenia kompletnych obiektów
budowlanych lub ich części oraz roboty w zakresie inżynierii lądowej
i wodnej.
- 45230000-8 Roboty budowlane w zakresie budowy rurociągów, linii komunikacyjnych
i elektroenergetycznych, autostrad, dróg, lotnisk i kolei,
wyrównanie terenu.
- 45233000-9 Roboty w zakresie konstruowania fundamentów oraz wykonania
nawierzchni dróg

**SPECYFIKACJE TECHNICZNE WYKONANIA I ODBIORU
ROBÓT BUDOWLANYCH**

<i>L.p</i>	<i>Numer STWiORB</i>	<i>Tytuł Specyfikacji Technicznych</i>	<i>Nr strony</i>
1	D – 00.00.00	Wymagania ogólne	4
		Roboty przygotowawcze	
2	D – 01.01.01	Odtworzenie trasy i punktów wysokościowych	20
		Odwodnienie terenu	
3	D – 03.01.01	Przepusty z rur polietylenowych PEHD, spiralnie karbowanych	23
4	D – 03.01.01	Przepusty z rur żelbetowych	30
		Podbudowa	
5	D – 04.01.01	Koryto oraz profilowanie i zagęszczenie podłoża	42
6	D – 04.05.01	Podbudowa ze stabilizacji kruszywa cementem	45
7	D – 04.04.02	Podbudowa zasadnicza z mieszanki kruszywa nie związanego hydraulicznie, stabilizowanego mechanicznie.	54
8	D – 04.03.01	Oczyszczenie i skropienie warstw konstrukcyjnych	63
		Nawierzchnia	
9	D – 05.03.05,a	Warstwa ścieralna z betonu asfaltowego	68
10	D – 08.02.02	Nawierzchnia z brukowej kostki betonowej	82
		Elementy ulic	
11	D – 08.01.01	Krawężniki (oporniki) betonowe	88
12	D – 08.03.01	Betonowe obrzeża chodnikowe	93
		Oznakowanie	
13	D – 07.01.01	Oznakowanie poziome	97
14	D – 07.02.01	Oznakowanie pionowe	113

D – 00.00.00. WYMAGANIA OGÓLNE

1. WSTĘP

1.1. Przedmiot STWiORB

Przedmiotem niniejszej STWiORB są wymagania dotyczące wykonania i odbioru robót drogowych przy budowie ciągu pieszo – jezdni przy drodze powiatowej nr 1150E w gminie Nowosolna, budowa ścieżki rowerowej od km 0 + 000,0 do km 3 + 923,0.

1.2. Zakres stosowania STWiORB

Specyfikacja techniczna STWiORB stanowi obowiązującą podstawę jako dokument przetargowy i kontraktowy przy zleceniu i realizacji zgodnie z p.1.1,

1.3. Zakres robót objętych STWiORB

Ustalenia zawarte w niniejszej specyfikacji obejmują wymagania ogólne, wspólne dla robót objętych specyfikacjami technicznymi dla poszczególnych asortymentów robót drogowych i mostowych.

1.4. Określenia podstawowe

Użyte w STWiORB wymienione poniżej określenia należy rozumieć w każdym przypadku następująco:

1.4.1. Budowla drogowa - obiekt budowlany, nie będący budynkiem, stanowiący całość techniczno-użytkową (droga) albo jego część stanowiącą odrębny element konstrukcyjny lub technologiczny (obiekt mostowy, korpus ziemny, węzeł).

1.4.2. Chodnik - wyznaczony pas terenu przy jezdni lub odsunięty od jezdni, przeznaczony do ruchu pieszych.

1.4.3. Droga - wydzielony pas terenu przeznaczony do ruchu lub postoju pojazdów oraz ruchu pieszych wraz z wszelkimi urządzeniami technicznymi związanymi z prowadzeniem i zabezpieczeniem ruchu.

1.4.4. Dziennik budowy – zeszyt z ponumerowanymi stronami, opatrzony pieczęcią organu wydającego, wydany zgodnie z obowiązującymi przepisami, stanowiący urzędowy dokument przebiegu robót budowlanych, służący do notowania zdarzeń i okoliczności zachodzących w toku wykonywania robót, rejestrowania dokonywanych odbiorów robót, przekazywania poleceń i innej korespondencji technicznej pomiędzy Inżynierem/ Kierownikiem projektu, Wykonawcą i projektantem.

1.4.5. Inspektor Nadzoru – osoba wymieniona w danych kontraktowych (wyznaczona przez Zamawiającego, o której wyznaczeniu poinformowany jest Wykonawca), odpowiedzialna za nadzorowanie robót.

1.4.6. Kierownik projektu - osoba wymieniona w danych kontraktowych (wyznaczona przez Zamawiającego, o której wyznaczeniu poinformowany jest Wykonawca), odpowiedzialna za administrowanie kontraktem.

1.4.7. Kierownik budowy - osoba wyznaczona przez Wykonawcę, upoważniona do kierowania robotami i do występowania w jego imieniu w sprawach realizacji kontraktu.

1.4.8. Konstrukcja nawierzchni - układ warstw nawierzchni wraz ze sposobem ich połączenia.

1.4.9. Koryto - element uformowany w korpusie drogowym w celu ułożenia w nim konstrukcji nawierzchni.

1.4.10 Książka obmiarów - akceptowany przez Inżyniera/Kierownika projektu zeszyt z ponumerowanymi stronami, służący do wpisywania przez Wykonawcę obmiaru dokonywanych robót w formie wyliczeń, szkiców i ew. dodatkowych załączników. Wpisy w książce obmiarów podlegają potwierdzeniu przez Inżyniera/Kierownika projektu.

1.4.11. Laboratorium - drogowe lub inne laboratorium badawcze, zaakceptowane przez Zamawiającego, niezbędne do przeprowadzenia wszelkich badań i prób związanych z oceną jakości materiałów oraz robót.

1.4.12. Materiały - wszelkie tworzywa niezbędne do wykonania robót, zgodne z dokumentacją projektową i specyfikacjami technicznymi, zaakceptowane przez Inżyniera/ Kierownika projektu.

1.4.13. Nawierzchnia - warstwa lub zespół warstw służących do przejmowania i rozkładania obciążeń od ruchu na podłoże gruntowe i zapewniających dogodne warunki dla ruchu.

a) Warstwa ścieralna - górna warstwa nawierzchni poddana bezpośrednio oddziaływaniu ruchu i czynników atmosferycznych.

b) Podbudowa - dolna część nawierzchni służąca do przenoszenia obciążeń od ruchu na podłoże. Podbudowa może składać się z podbudowy zasadniczej i podbudowy pomocniczej.

c) Podbudowa zasadnicza - górna część podbudowy spełniająca funkcje nośne w konstrukcji nawierzchni. Może ona składać się z jednej lub dwóch warstw.

d) Podbudowa pomocnicza - dolna część podbudowy spełniająca, obok funkcji nośnych, funkcje zabezpieczenia nawierzchni przed działaniem wody, mrozu i przenikaniem cząstek podłoża.

1.4.14. Niweleta - wysokościowe i geometryczne rozwinięcie na płaszczyźnie pionowego przekroju w osi drogi lub obiektu mostowego.

1.4.15. Odpowiednia (bliska) zgodność - zgodność wykonywanych robót z dopuszczonymi tolerancjami, a jeśli przedział tolerancji nie został określony - z przeciętnymi tolerancjami, przyjmowanymi zwyczajowo dla danego rodzaju robót budowlanych.

1.4.16. Podłoże nawierzchni - grunt rodzimy lub nasypowy, leżący pod nawierzchnią do głębokości przemarzania.

1.4.17. Podłoże ulepszone nawierzchni - górna warstwa podłoża, leżąca bezpośrednio pod nawierzchnią, ulepszona w celu umożliwienia przejęcia ruchu budowlanego i właściwego wykonania nawierzchni.

1.4.18. Polecenie Inżyniera/Inspektora Nadzoru - wszelkie polecenia przekazane Wykonawcy przez Inżyniera/ Inspektora Nadzoru , w formie pisemnej, dotyczące sposobu realizacji robót lub innych spraw związanych z prowadzeniem budowy.

1.4.19. Projektant - uprawniona osoba prawna lub fizyczna będąca autorem dokumentacji projektowej.

1.4.20. Przetargowa dokumentacja projektowa - część dokumentacji projektowej, która wskazuje lokalizację, charakterystykę i wymiary obiektu będącego przedmiotem robót.

1.4.21. Teren budowy - teren udostępniony przez Zamawiającego dla wykonania na nim robót oraz inne miejsca wymienione w kontrakcie jako tworzące część terenu budowy.

1.4.22. Wady - wszystkie przypadki przekroczenia wartości dopuszczalnych po uwzględnieniu określonych tolerancji.

1.4.23. Zadanie budowlane - część przedsięwzięcia budowlanego, stanowiąca odrębną całość konstrukcyjną lub technologiczną, zdolną do samodzielnego pełnienia funkcji techniczno-użytkowych. Zadanie może polegać na wykonywaniu robót związanych z budową, modernizacją/ przebudową, utrzymaniem oraz ochroną budowli drogowej lub jej elementu.

1.4.24. Usterki - wszystkie przypadki występujące na budowie nie określone wymaganiami w poszczególnych STWiORB w. pkt. 6, a spowodowane np. warunkami atmosferycznymi przez fakt braku odpowiednich zabezpieczeń ze strony Wykonawcy, uszkodzenia mechaniczne spowodowane działaniem Wykonawcy itp.

1.4.25 Wspólny Słownik Zamówień (CPV) , podaje się kody: działów , grup, klas i kategorie robót w zależności od zakresu robót budowlanych.

1.4.25.1. Kod numeryczny składa się z 8cyfr, podzielonych w następujący sposób:

- pierwsze dwie cyfry określają działy (xx000000-y)
- pierwsze trzy cyfry określają grupy (xxx00000-y)
- pierwsze cztery cyfry określają klasy (xxxx0000-y)
- pierwsze pięć cyfr określa kategorie (xxxxx000-y)

Każda z ostatnich trzech cyfr zapewnia większy stopień precyzji w ramach każdej kategorii.

Dziewiąta cyfra służy do zweryfikowania poprzednich cyfr.

W przypadku tej inwestycji, kody wyglądają następująco:

45000000-7 Roboty budowlane

45100000-8 Przygotowanie terenu pod budowę

45110000-1 Roboty w zakresie burzenia, rozbiórek obiektów budowlanych, roboty ziemne

45200000-9 Roboty budowlane w zakresie wznoszenia kompletnych obiektów budowlanych lub ich części oraz roboty w zakresie inżynierii lądowej i wodnej.

45233000-9 Roboty w zakresie konstruowania fundamentów oraz wykonania nawierzchni dróg i autostrad.

1.5. Ogólne wymagania dotyczące robót

Wykonawca jest odpowiedzialny za jakość wykonanych robót, bezpieczeństwo wszelkich czynności na terenie budowy, metody użyte przy budowie oraz za ich zgodność z dokumentacją projektową, (STWiORB) i poleceniami Inspektora Nadzoru

1.5.1. Przekazanie terenu budowy

Zamawiający w terminie określonym w dokumentach kontraktowych przekaze Wykonawcy teren budowy wraz ze wszystkimi wymaganymi uzgodnieniami prawnymi i administracyjnymi, lokalizację i współrzędne punktów głównych trasy oraz reperów, dziennik budowy oraz dwa egzemplarze dokumentacji projektowej i dwa komplety STWiORB

Na Wykonawcy spoczywa odpowiedzialność za ochronę przekazanych mu punktów pomiarowych do chwili odbioru ostatecznego robót. Uszkodzone lub zniszczone znaki geodezyjne Wykonawca odtworzy i utrwali na własny koszt.

1.5.2. Dokumentacja projektowa

Projekt budowlany (uproszczony), zawierający:

opis zadania wraz z rozwiązaniami pokazanymi na rysunkach,

- projekt zagospodarowania pasa drogowego,
- STWiORB,
- kosztorysy robót,
- przedmiar robót

1.5.3. Zgodność robót z dokumentacją projektową i STWiORB

Dokumentacja projektowa, STWiORB i wszystkie dodatkowe dokumenty przekazane Wykonawcy przez Kierownika projektu stanowią część umowy, a wymagania określone w choćby jednym z nich są obowiązujące dla Wykonawcy tak jakby zawarte były w całej dokumentacji.

Wykonawca nie może wykorzystywać błędów lub opuszczeń w dokumentach kontraktowych, a o ich wykryciu winien natychmiast powiadomić Kierownika projektu / Inspektora Nadzoru, który podejmie decyzję o wprowadzeniu odpowiednich zmian i poprawek.

W przypadku rozbieżności, wymiary podane na piśmie są ważniejsze od wymiarów określonych na podstawie odczytu ze skali rysunku.

Wszystkie wykonane roboty i dostarczone materiały będą zgodne z dokumentacją projektową i (STWiORB).

Dane określone w dokumentacji projektowej i w STWiORB, będą uważane za wartości docelowe, od których dopuszczalne są odchylenia w ramach określonego przedziału tolerancji. Cechy materiałów i elementów budowlanych muszą wykazywać zgodność z określonymi wymaganiami, a rozrzuty tych cech nie mogą przekraczać dopuszczalnego przedziału tolerancji.

W przypadku, gdy materiały lub roboty nie będą w pełni zgodne z dokumentacją projektową lub STWiORB i wpłynie to na niezadowalającą jakość elementu budowlanego, to takie materiały zostaną zastąpione innymi, a elementy budowlane rozebrane i wykonane ponownie na koszt Wykonawcy.

1.5.4. Zabezpieczenie terenu budowy

Roboty remontowe („pod ruchem”)

Wykonawca jest zobowiązany do utrzymania ruchu publicznego oraz utrzymania istniejących obiektów (jezdnie, ścieżki rowerowe, ciągi piesze, znaki drogowe, bariery ochronne, urządzenia odwodnienia itp.) na terenie budowy, w okresie trwania realizacji zadania, aż do zakończenia i odbioru ostatecznych robót. Przed przystąpieniem do robót Wykonawca przedstawi Kierownikowi projektu/Inspektorowi Nadzoru do zatwierdzenia, uzgodniony z odpowiednim zarządem drogi i organem zarządzającym ruchem, projekt organizacji ruchu i zabezpieczenia robót w okresie trwania budowy. W zależności od potrzeb i postępu robót projekt organizacji ruchu powinien być na bieżąco aktualizowany przez Wykonawcę. Każda zmiana, w stosunku do zatwierdzonego projektu organizacji ruchu, wymaga każdorazowo ponownego zatwierdzenia projektu.

W czasie wykonywania robót Wykonawca dostarczy, zainstaluje i będzie obsługiwał wszystkie tymczasowe urządzenia zabezpieczające takie jak: zapory, światła ostrzegawcze, sygnaly, itp., zapewniając w ten sposób bezpieczeństwo pojazdów i pieszych.

Wykonawca zapewni stałe warunki widoczności w dzień i w nocy tych zapór i znaków, dla których jest to nieodzowne ze względów bezpieczeństwa.

Wszystkie znaki, zapory i inne urządzenia zabezpieczające będą akceptowane przez Inżyniera/Kierownika projektu.

Fakt przystąpienia do robót Wykonawca obwieści publicznie przed ich rozpoczęciem w sposób uzgodniony z Kierownikiem projektu /Inspektorem Nadzoru oraz przez umieszczenie, w miejscach i ilościach określonych przez Kierownika projektu/Inspektora Nadzoru, tablic informacyjnych, z uzgodnioną uprzednio, treścią. Tablice informacyjne będą utrzymywane przez Wykonawcę w dobrym stanie przez cały okres realizacji robót.

Koszt zabezpieczenia terenu budowy nie podlega odrębnej zapłacie i przyjmuje się, że jest włączony w cenę kontraktową.

1.5.5. Ochrona środowiska w czasie wykonywania robót

Wykonawca ma obowiązek znać i stosować w czasie prowadzenia robót wszelkie przepisy dotyczące ochrony środowiska naturalnego.

W okresie trwania budowy i wykańczania robót Wykonawca będzie:

- a) utrzymywać teren budowy i wykopy w stanie bez wody stojącej,
- b) podejmować wszelkie uzasadnione kroki mające na celu stosowanie się do przepisów i norm dotyczących ochrony środowiska na terenie i wokół terenu budowy oraz będzie unikać uszkodzeń lub uciążliwości dla osób lub dóbr publicznych i innych, a wynikających z nadmiernego hałasu, wibracji, zanieczyszczenia lub innych przyczyn powstałych w następstwie jego sposobu działania.

Stosując się do tych wymagań będzie miał szczególny wzgląd na:

- 1) lokalizację baz, warsztatów, magazynów, składowisk, ukopów i dróg dojazdowych,
- 2) środki ostrożności i zabezpieczenia przed:
 - a) zanieczyszczeniem zbiorników i cieków wodnych pyłami lub substancjami toksycznymi,
 - b) zanieczyszczeniem powietrza pyłami i gazami,
 - c) możliwością powstania pożaru.

1.5.6. Ochrona przeciwpożarowa

Wykonawca będzie przestrzegać przepisy ochrony przeciwpożarowej.

Wykonawca będzie utrzymywać, wymagany na podstawie odpowiednich przepisów sprawny sprzęt przeciwpożarowy, na terenie baz produkcyjnych, w pomieszczeniach biurowych, mieszkalnych, magazynach oraz w maszynach i pojazdach.

Materiały łatwopalne będą składowane w sposób zgodny z odpowiednimi przepisami i zabezpieczone przed dostępem osób trzecich.

Wykonawca będzie odpowiedzialny za wszelkie straty spowodowane pożarem wywołanym jako rezultat realizacji robót albo przez personel Wykonawcy.

1.5.7. Materiały szkodliwe dla otoczenia

Materiały, które w sposób trwały są szkodliwe dla otoczenia, nie będą dopuszczone do użycia.

Nie dopuszcza się użycia materiałów wywołujących szkodliwe promieniowanie o stężeniu większym od dopuszczalnego, określonego odpowiednimi przepisami.

Wszelkie materiały odpadowe użyte do robót będą miały aprobatę techniczną wydaną przez uprawnioną jednostkę, jednoznacznie określającą brak szkodliwego oddziaływania tych materiałów na środowisko.

Materiały, które są szkodliwe dla otoczenia tylko w czasie robót, a po zakończeniu robót ich szkodliwość zanika (np. materiały pylaste) mogą być użyte pod warunkiem przestrzegania wymagań technologicznych w budowaniu. Jeżeli wymagają tego odpowiednie przepisy, Wykonawca powinien otrzymać zgodę na użycie tych materiałów od właściwych organów administracji państwowej.

1.5.8. Ochrona własności publicznej i prywatnej

Wykonawca odpowiada za ochronę instalacji na powierzchni ziemi i za urządzenia podziemne, takie jak rurociągi, kable itp. oraz uzyska od odpowiednich władz będących właścicielami tych urządzeń potwierdzenie informacji dostarczonych mu przez Zamawiającego w ramach planu ich lokalizacji.

Wykonawca zapewni właściwe oznaczenie i zabezpieczenie przed uszkodzeniem tych instalacji i urządzeń w czasie trwania budowy.

Wykonawca zobowiązany jest umieścić w swoim harmonogramie rezerwę czasową dla wszelkiego rodzaju robót, które nie są przewidziane w dokumentacji. O fakcie przypadkowego uszkodzenia instalacji Wykonawca bezzwłocznie powiadomi Kierownika projektu/Inspektora Nadzoru i zainteresowane władze oraz będzie z nimi współpracował dostarczając wszelkiej pomocy potrzebnej przy dokonywaniu napraw. Wykonawca będzie odpowiadać za wszelkie spowodowane przez jego działania uszkodzenia instalacji na powierzchni ziemi i urządzeń podziemnych wykazanych w dokumentach dostarczonych mu przez Zamawiającego.

Jeżeli teren budowy przylega do terenów z zabudową mieszkaniową, Wykonawca będzie realizować roboty w sposób powodujący minimalne niedogodności dla mieszkańców. Wykonawca odpowiada za wszelkie uszkodzenia zabudowy mieszkaniowej w sąsiedztwie budowy, spowodowane jego działalnością. Kierownik projektu/ Inspektor Nadzoru będzie na bieżąco informowany o wszystkich umowach zawartych pomiędzy Wykonawcą a właścicielami nieruchomości i dotyczących korzystania z własności i dróg wewnętrznych. Jednakże, Kierownik projektu/Inspektor Nadzoru nie będzie ingerował w takie porozumienia, o ile nie będą one sprzeczne z postanowieniami zawartymi w warunkach umowy.

1.5.9. Ograniczenie obciążeń osi pojazdów

Wykonawca będzie stosować się do ustawowych ograniczeń nacisków osi na drogach publicznych przy transporcie materiałów i wyposażenia na i z terenu robót. Wykonawca uzyska wszelkie niezbędne zezwolenia i uzgodnienia od właściwych władz, co do przewozu nietypowych wagowo ładunków (ponadnormatywnych) i o każdym takim przewozie będzie powiadamiał Inspektora Nadzoru. Inspektor Nadzoru może polecić, aby pojazdy nie spełniające tych warunków zostały usunięte z terenu budowy. Pojazdy powodujące nadmierne obciążenie osiowe nie będą dopuszczone na świeżo ukończony fragment budowy w obrębie terenu budowy i Wykonawca będzie odpowiadał za naprawę wszelkich robót w ten sposób uszkodzonych, zgodnie z poleceniami Inspektora Nadzoru.

1.5.10. Bezpieczeństwo i higiena pracy

Podczas realizacji robót Wykonawca będzie przestrzegać przepisów dotyczących bezpieczeństwa i higieny pracy i ochrony zdrowia (plan BIOZ).

W szczególności Wykonawca ma obowiązek zadbać, aby personel nie wykonywał pracy w warunkach niebezpiecznych, szkodliwych dla zdrowia oraz nie spełniających odpowiednich wymagań sanitarnych. Wykonawca zapewni i będzie utrzymywał wszelkie urządzenia zabezpieczające, socjalne oraz sprzęt i odpowiednią odzież dla ochrony życia i zdrowia osób zatrudnionych na budowie oraz dla zapewnienia bezpieczeństwa publicznego.

Uznaje się, że wszelkie koszty związane z wypełnieniem wymagań określonych powyżej nie podlegają odrębnej zapłacie i są uwzględnione w cenie kontraktowej.

1.5.11. Ochrona i utrzymanie robót

Wykonawca będzie odpowiadał za ochronę robót i za wszelkie materiały i urządzenia używane do robót od daty rozpoczęcia do daty wydania potwierdzenia zakończenia robót przez Inżyniera/Kierownika projektu.

Wykonawca będzie utrzymywać roboty do czasu odbioru ostatecznego. Utrzymanie powinno być prowadzone w taki sposób, aby budowla drogowa lub jej elementy były w zadowalającym stanie przez cały czas, do momentu odbioru ostatecznego.

Jeśli Wykonawca w jakimkolwiek czasie zaniedba utrzymanie, to na polecenie Inspektora Nadzoru powinien rozpocząć roboty utrzymaniowe nie później niż w 24 godziny po otrzymaniu tego polecenia.

1.5.12. Stosowanie się do prawa i innych przepisów

Wykonawca zobowiązany jest znać wszystkie zarządzenia wydane przez władze centralne i miejscowe oraz inne przepisy, regulaminy i wytyczne, które są w jakikolwiek sposób związane z wykonywanymi robotami i będzie w pełni odpowiedzialny za przestrzeganie tych postanowień podczas prowadzenia robót.

Wykonawca będzie przestrzegać praw patentowych i będzie w pełni odpowiedzialny za wypełnienie wszelkich wymagań prawnych odnośnie znaków firmowych, nazw lub innych chronionych praw w odniesieniu do sprzętu, materiałów lub urządzeń użytych lub związanych z wykonywaniem robót i w sposób ciągły będzie informować Inspektora Nadzoru o swoich działaniach, przedstawiając kopie zezwoleń i inne odnośne dokumenty. Wszelkie straty, koszty postępowania, obciążenia i wydatki wynikłe z lub związane z naruszeniem jakichkolwiek praw patentowych pokryje Wykonawca, z wyjątkiem przypadków, kiedy takie naruszenie wyniknie z wykonania projektu lub specyfikacji dostarczonej przez Kierownika projektu.

1.5.13. Równoważność norm i zbiorów przepisów prawnych

Gdziekolwiek w dokumentach kontraktowych powołane są konkretne normy i przepisy, które spełniać mają materiały, sprzęt i inne towary oraz wykonane i zbadane roboty, będą obowiązywać postanowienia przywołanych Norm.. Mogą być również stosowane inne odpowiednie normy zapewniające równy lub wyższy poziom wykonania niż powołane normy lub przepisy, pod warunkiem ich sprawdzenia i pisemnego zatwierdzenia przez Inspektora Nadzoru. Różnice pomiędzy powołanymi normami a ich proponowanymi zamiennikami muszą być dokładnie opisane przez Wykonawcę i przedłożone Inspektorowi Nadzoru do zatwierdzenia.

1.5.14. Wykopaliska

Wszelkie wykopaliska, monety, przedmioty wartościowe, budowle oraz inne pozostałości o znaczeniu geologicznym lub archeologicznym odkryte na terenie budowy będą uważane za własność Zamawiającego. Wykonawca zobowiązany jest powiadomić Inspektora Nadzoru i postępować zgodnie z jego poleceniami. Jeżeli w wyniku tych poleceń Wykonawca poniesie koszty i/lub wystąpią opóźnienia w robotach, Inspektor Nadzoru po uzgodnieniu z Zamawiającym i Wykonawcą ustali wydłużenie czasu wykonania robót i/lub wysokość kwoty, o którą należy zwiększyć cenę kontraktową.

2. MATERIAŁY

2.1. Źródła uzyskania materiałów

Co najmniej na cztery tygodnie przed zaplanowanym wykorzystaniem jakichkolwiek materiałów przeznaczonych do robót, Wykonawca przedstawi Inspektorowi Nadzoru do zatwierdzenia, szczegółowe informacje dotyczące proponowanego źródła wytwarzania, zamawiania lub wydobywania tych materiałów jak również odpowiednie świadectwa badań laboratoryjnych oraz próbki materiałów.

Zatwierdzenie partii materiałów z danego źródła nie oznacza automatycznie, że wszelkie materiały z danego źródła uzyskają zatwierdzenie.

Wykonawca zobowiązany jest do prowadzenia badań w celu wykazania, że materiały uzyskane z dopuszczonego źródła w sposób ciągły spełniają wymagania STWiORB w czasie realizacji robót.

2.2. Pozyskiwanie materiałów miejscowych

Wykonawca odpowiada za uzyskanie pozwoleń od właścicieli i odnośnych władz na pozyskanie materiałów ze źródeł miejscowych włączając w to źródła wskazane przez Zamawiającego i jest zobowiązany dostarczyć Inspektorowi Nadzoru dokumenty przed rozpoczęciem eksploatacji źródła. Wykonawca przedstawi Inspektorowi Nadzoru do zatwierdzenia dokumentację zawierającą raporty z badań terenowych i laboratoryjnych oraz proponowaną przez siebie metodę wydobycia i selekcji, uwzględniając aktualne decyzje o eksploatacji, organów administracji państwowej i samorządowej. Wykonawca ponosi odpowiedzialność za spełnienie wymagań ilościowych i jakościowych materiałów pochodzących ze źródeł miejscowych.

Wykonawca ponosi wszystkie koszty, z tytułu wydobycia materiałów, dzierżawy i inne, jakie okażą się potrzebne w związku z dostarczeniem materiałów do robót.

Humus i nadkład czasowo zdjęte z terenu wykopów, dokopów i miejsc pozyskania materiałów miejscowych będą formowane w hałdy i wykorzystane przy zasypce i rekultywacji terenu po ukończeniu robót.

Wszystkie odpowiednie materiały pozyskane z wykopów na terenie budowy lub z innych miejsc wskazanych w dokumentach umowy będą wykorzystane do robót lub odwiezione na odkład odpowiednio do wymagań umowy lub wskazań Inspektora Nadzoru.

Wykonawca nie będzie prowadził żadnych wykopów w obrębie terenu budowy poza tymi, które zostały wyszczególnione w dokumentach umowy, chyba, że uzyska na to pisemną zgodę Inżyniera/Kierownika projektu.

Eksploatacja źródeł materiałów będzie zgodna z wszelkimi regulacjami prawnymi obowiązującymi na danym obszarze.

2.3. Materiały nie odpowiadające wymaganiom (w tym z rozbiórki)

Materiały nie odpowiadające wymaganiom oraz nie przydatne a pozyskane podczas rozbiórki stają się własnością Wykonawcy i powinny być usunięte poza teren budowy na wydodrębione miejsce składowania, (zgodnie z zasadami zawartymi w Ustawie o odpadach). Takie miejsce przed przystąpieniem do robót, Wykonawca zobowiązany jest pozyskać na własny koszt.

Informację o jego lokalizacji oraz dokumenty potwierdzające uzyskania zgody na składowanie materiałów, musi przedłożyć Inspektorowi Nadzoru.

Materiały przydatne do ponownego wbudowania, Wykonawca jest zobowiązany odwieźć na miejsce składowania wskazane w STWiORB lub przez Inspektora Nadzoru. Koszt transportu nie podlega dodatkowej zapłacie, a powinien być ujęty przez Wykonawcę, w cenie ofertowej.

Każdy rodzaj robót, w którym znajdują się nie zbadane i nie zaakceptowane materiały, Wykonawca wykonuje na własne ryzyko, licząc się z jego nie przyjęciem, usunięciem i niezapłaceniem.

2.4. Wariantowe stosowanie materiałów

Jeśli dokumentacja projektowa lub STWiORB przewidują możliwość wariantowego zastosowania rodzaju materiału w wykonywanych robotach, Wykonawca powiadomi Inspektora Nadzoru o swoim zamiarze, co najmniej 3 tygodnie przed użyciem tego materiału, albo w okresie dłuższym, jeśli będzie to potrzebne z uwagi na wykonanie badań wymaganych przez Inspektora Nadzoru. Wybrany i zaakceptowany rodzaj materiału nie może być później zmieniany bez zgody Inspektora Nadzoru.

2.5. Przechowywanie i składowanie materiałów

Wykonawca zapewni, aby tymczasowo składowane materiały, do czasu gdy będą one użyte do robót, były zabezpieczone przed zanieczyszczeniami, zachowały swoją jakość i właściwości i były dostępne do kontroli przez Inspektora Nadzoru.

Miejsca czasowego składowania materiałów będą zlokalizowane w obrębie terenu budowy w miejscach uzgodnionych z Inspektorem Nadzoru lub poza terenem budowy w miejscach zorganizowanych przez Wykonawcę i zaakceptowanych przez Inspektora Nadzoru.

2.6. Inspekcja wytwórni materiałów

Wytwórnice materiałów mogą być okresowo kontrolowane przez Inspektora Nadzoru w celu sprawdzenia zgodności stosowanych metod produkcji z wymaganiami. Próbkę materiałów mogą być pobierane w celu sprawdzenia ich właściwości. Wyniki tych kontroli będą stanowić podstawę do akceptacji określonej partii materiałów pod względem jakości.

W przypadku, gdy będzie przeprowadzana inspekcja wytwórni, muszą być spełnione następujące warunki:

- a) Inspektor Nadzoru będzie miał zapewnioną współpracę i pomoc Wykonawcy oraz producenta materiałów w czasie przeprowadzania inspekcji,
- b) będzie miał wolny dostęp, w dowolnym czasie, do tych części wytwórni, gdzie odbywa się produkcja materiałów przeznaczonych do realizacji robót,
- c) Jeżeli produkcja odbywa się w miejscu nie należącym do Wykonawcy, Wykonawca uzyska dla Inspektora Nadzoru zezwolenie dla przeprowadzenia inspekcji i badań w tych miejscach.

3. SPRZĘT

Wykonawca jest zobowiązany do używania jedynie takiego sprzętu, który nie spowoduje niekorzystnego wpływu na jakość wykonywanych robót. Sprzęt używany do robót powinien być zgodny z ofertą Wykonawcy i powinien odpowiadać pod względem typów i ilości wskazaniom zawartym w STWiORB, PZJ lub projekcie organizacji robót, zaakceptowanym przez Inspektora Nadzoru; w przypadku braku ustaleń w wymienionych wyżej dokumentach, sprzęt powinien być uzgodniony i zaakceptowany przez Inspektora Nadzoru. Liczba i wydajność sprzętu powinny gwarantować przeprowadzenie robót, zgodnie z zasadami określonymi w dokumentacji projektowej, STWiORB i wskazaniach Inspektora Nadzoru. Sprzęt będący własnością Wykonawcy lub wynajęty do wykonania robót ma być utrzymywany w dobrym stanie i gotowości do pracy. Powinien być zgodny z normami ochrony środowiska i przepisami dotyczącymi jego użytkowania.

Wykonawca dostarczy Inspektorowi Nadzoru kopie dokumentów potwierdzających dopuszczenie sprzętu do użytkowania i badań okresowych, tam gdzie jest to wymagane przepisami.

Wykonawca będzie konserwować sprzęt jak również naprawiać lub wymieniać sprzęt niesprawny.

Jeżeli dokumentacja projektowa lub STWiORB przewidują możliwość wariantowego użycia sprzętu przy wykonywanych robotach, Wykonawca powiadomi Inspektora Nadzoru o swoim zamiarze wyboru i uzyska jego akceptację przed użyciem sprzętu. Wybrany sprzęt, po akceptacji Inspektora Nadzoru, nie może być później zmieniany bez jego zgody.

Jakikolwiek sprzęt, maszyny, urządzenia i narzędzia nie gwarantujące zachowania warunków umowy, zostaną przez Inspektora Nadzoru zdyskwalifikowane i nie dopuszczone do robót.

4. TRANSPORT

Wykonawca jest zobowiązany do stosowania jedynie takich środków transportu, które nie wpłyną niekorzystnie na jakość wykonywanych robót i właściwości przewożonych materiałów.

Liczba środków transportu powinna zapewniać prowadzenie robót zgodnie z zasadami określonymi w dokumentacji projektowej, STWiORB i wskazaniach Inspektora, w terminie przewidzianym umową. Przy ruchu na drogach publicznych pojazdy będą spełniać wymagania dotyczące przepisów ruchu drogowego w odniesieniu do dopuszczalnych nacisków na oś i innych parametrów technicznych. Środki transportu nie spełniające tych warunków mogą być dopuszczone przez Inspektora Nadzoru, pod warunkiem przywrócenia stanu pierwotnego użytkowanych odcinków dróg na koszt Wykonawcy. Wykonawca będzie usuwać na bieżąco, na własny koszt, wszelkie zanieczyszczenia, uszkodzenia spowodowane jego pojazdami na drogach publicznych oraz dojazdach do terenu budowy.

5. WYKONANIE ROBÓT

Wykonawca jest odpowiedzialny za prowadzenie robót zgodnie z warunkami umowy oraz za jakość zastosowanych materiałów i wykonywanych robót, za ich zgodność z dokumentacją projektową, wymaganiami STWiORB, PZJ, projektem organizacji robót opracowanym przez Wykonawcę oraz poleceniami Inspektora Nadzoru.

Wykonawca jest odpowiedzialny za stosowane metody wykonywania robót.

Wykonawca jest odpowiedzialny za dokładne wytyczenie w planie i wyznaczenie wysokości wszystkich elementów robót zgodnie z wymiarami i rzędnymi określonymi w dokumentacji projektowej lub przekazanymi na piśmie przez Inspektora Nadzoru.

Błędy popełnione przez Wykonawcę w wytyczeniu i wyznaczaniu robót zostaną, usunięte przez Wykonawcę na własny koszt, z wyjątkiem, kiedy dany błąd okaże się skutkiem błędu zawartego w danych dostarczonych Wykonawcy na piśmie przez Inspektora Nadzoru. Sprawdzenie wytyczenia robót lub wyznaczenia wysokości przez Inspektora Nadzoru, nie zwalnia Wykonawcy od odpowiedzialności za ich dokładność.

Decyzje Inspektora Nadzoru dotyczące akceptacji lub odrzucenia materiałów i elementów robót będą oparte na wymaganiach określonych w dokumentach umowy, dokumentacji projektowej i w STWiORB, a także w normach i wytycznych. Przy podejmowaniu decyzji Inspektor Nadzoru uwzględni wyniki badań materiałów i robót, rozrzuty normalnie występujące przy produkcji i przy badaniach materiałów, doświadczenia z przeszłości, wyniki badań naukowych oraz inne czynniki wpływające na rozważaną kwestię.

Polecenia Inspektora Nadzoru powinny być wykonywane przez Wykonawcę w czasie określonym przez Inspektora Nadzoru, pod groźbą zatrzymania robót. Skutki finansowe z tego tytułu poniesie Wykonawca.

6. KONTROLA JAKOŚCI ROBÓT

6.1 Program zapewnienia jakości (PZJ)

Do obowiązków Wykonawcy należy opracowanie i przedstawienie do akceptacji Inżyniera programu zapewnienia jakości, w którym przedstawi on zamierzony sposób wykonywania Robót, możliwości techniczne, kadrowe i organizacyjne gwarantujące wykonanie Robót zgodnie z Dokumentacją Projektową, STWiORB oraz poleceniami i ustaleniami przekazanymi przez Inżyniera/Inspektora Nadzoru. Program zapewnienia jakości będzie zawierać:

- a) część ogólną opisującą:
 - organizację wykonania Robót, w tym terminy i sposób prowadzenia Robót,
 - organizację ruchu na budowie wraz z oznakowaniem Robót,
 - bhp, szczegółowy Plan BiOZ, (w tym przy robotach „pod ruchem samochodowym”, robotach rozbiórkowych, itp.)
 - wykaz zespołów roboczych, ich kwalifikacje i przygotowanie praktyczne,
 - wykaz osób odpowiedzialnych za jakość i terminowość wykonania poszczególnych elementów Robót,
 - system (sposób i procedurę) proponowanej kontroli i sterowania jakością wykonywanych Robót,
 - wyposażenie w sprzęt i urządzenia do pomiarów i kontroli (opis laboratorium własnego lub laboratorium, któremu Wykonawca zamierza zlecić prowadzenie badań z załączonymi odpowiednio świadectwami legalizacji, wzorcowania i kalibracji dla wszystkich urządzeń laboratoryjnych służących do prowadzenia badań oraz deklaracjami zgodności z obowiązującymi normami PN-EN),
 - sposób oraz formę gromadzenia wyników badań laboratoryjnych,
 - zapis pomiarów, nastaw mechanizmów sterujących z analizą wyników pomiarów
 - ocenę wyników badań oraz sposób reagowania na złe wyniki w procesie badania materiałów ,wykonanych robót lub pomiarów z wykonanych robót ,proponowany sposób i formę przekazywania tych informacji Inżyniera/Inspektora Nadzoru.;
- b) część szczegółową opisującą dla każdego asortymentu Robót:
 - wykaz maszyn i urządzeń stosowanych na budowie z ich parametrami technicznymi oraz wyposażeniem w mechanizmy do sterowania i urządzenia pomiarowo-kontrolne,
 - rodzaje i ilość środków transportu dla poszczególnych rodzajów materiałów (sypkich, płynnych, prefabrykatów betonowych, konstrukcji stalowych) oraz dla sprzętu wolnobieżnego,

- sposób zabezpieczenia i ochrony ładunków przed utratą ich właściwości w czasie transportu,
- sposób i procedurę i badań prowadzonych podczas dostaw materiałów oraz wytwarzania mieszanek,
- sposób i procedurę pomiarów i badań prowadzonych podczas wykonywania poszczególnych elementów robót,
- sposób postępowania z materiałami i Robotami nie odpowiadającymi wymaganiom.

6.2 Zasady kontroli jakości Robót przez Wykonawcę

Celem kontroli Robót będzie takie sterowanie ich przygotowaniem i wykonaniem, aby osiągnąć wymagania określone w: STWiORB , Dokumentacji Projektowej oraz w nie przywołanych w STWiORB a aktualnie obowiązujących: Rozporządzeniach umieszczonych w Dziennikach Ustaw, normach EN-PN i PN, Wymaganiach Technicznych, Aprobatach Europejskich.

Wykonawca jest odpowiedzialny za pełną kontrolę Robót i jakości materiałów. Wykonawca zapewni odpowiedni system kontroli, włączając personel, laboratorium, sprzęt pomiarowy i wszystkie urządzenia niezbędne do pobierania próbek badań materiałów oraz Robót.

Przed zatwierdzeniem systemu kontroli Inżynier/Inspektor Nadzoru .ma obowiązek dokonać wizytacji zaplecza technicznego Wykonawcy oraz Laboratorium w celu sprawdzenia czy sprzęt i urządzenia zadeklarowane w PZJ znajduje się na zapleczu i we właściwym miejscu oraz czy sprzęt laboratoryjny jest sprawny i odpowiada załączonym w PZJ dokumentom.

W celu ustalenia poprawności działania sprzętu, może również zażądać przeprowadzenia badań sprawdzających.

Wykonawca będzie przeprowadzać pomiary i badania materiałów oraz Robót z częstotliwością zapewniającą stwierdzenie, że Roboty wykonano zgodnie z wymaganiami zawartymi w Dokumentacji Projektowej i STWiORB.

W przypadku, gdy nie zostały określone wymagania dla materiałów lub Robót nieprzewidzianych w Dokumentacji Projektowej, Inżynier/Inspektor Nadzoru. ustali, jaki zakres kontroli jest konieczny, aby zapewnić wymaganą jakość określoną w w/w dokumentach (w pkt 6.2.)

Inżynier/Inspektor Nadzoru będzie przekazywać Wykonawcy pisemne informacje o jakichkolwiek niedociągnięciach dotyczących urządzeń laboratoryjnych, sprzętu, pracy personelu lub metod badawczych. Wszystkie zgłoszone niedociągnięcia (za wyjątkiem niesprawności sprzętu badawczego), Wykonawca jest zobowiązany usunąć w terminie uzgodnionym z Inżynierem. Natomiast niesprawność sprzętu musi być usunięta w przeciągu doby, w przeciwnym wypadku, Inżynier/Inspektor Nadzoru. wstrzyma realizację tych Robót, które wymagają badań na sprzęcie uszkodzonym , do czasu jego naprawy i zgłoszenia o poprawności działania. W tym przypadku, okres wstrzymania Robót, nie może mieć wpływu na terminowe wykonanie Kontraktu.

Wszystkie koszty związane z organizowaniem i prowadzeniem wszelkich badań dowodzących o jakości materiałów i Robót, ponosi Wykonawca.

6.3. Pobieranie próbek

Wykonawca będzie pobierał próbki z częstotliwością i zasadami określonymi w STWiORB

Próbki będą pobierane losowo. Zaleca się stosowanie statystycznych metod pobierania próbek, opartych na zasadzie, że wszystkie jednostkowe elementy produkcji mogą być z jednakowym prawdopodobieństwem wytypowane do badań. Inżynier będzie mieć zapewnioną możliwość kontroli przy pobieraniu próbek przez Wykonawcę . Przed przystąpieniem do badań, Wykonawca przedstawi Inżynierowi/Inspektorowi Nadzoru plan badań i powiadomi o czasie i miejscu ich przeprowadzania.

Pojemniki do pobierania próbek muszą być uprzednio zatwierdzone przez Inżyniera

Próbki do badań kontrolnych może pobierać:

- Laboratorium wskazane przez Zamawiającego w obecności Inżyniera/Inspektora Nadzoru,

- Inżynier/Inspektor Nadzoru i dostarcza je do w/w Laboratorium,

natomiast pomiary i badania terenowe kontrolne (na zlecenie Inżyniera/Inspektora Nadzoru) wykonuje tylko Laboratorium wskazane przez Zamawiającego. .

6.4. Badania i pomiary

Wszystkie badania i pomiary będą przeprowadzone zgodnie z wymaganiami dokumentów przywołanych w pkt. 6.2. Przed przystąpieniem do pomiarów lub badań, Wykonawca powiadomi Inżyniera o rodzaju, miejscu i terminie pomiaru lub badania. Wyniki z przeprowadzonych badań , Wykonawca przedstawi na piśmie (w postaci Raportu) do akceptacji przez Inżyniera/Inspektora Nadzoru. Ilość wyników z pomiarów i z badań powinna być zgodna z ilością określoną w programie zapewnienia jakości (PZJ).

Wykonawca jest zobowiązany do zapewnienia przeciwwagi w postaci samochodu ciężarowego typu np. Skoda z obciążeniem ok. 5 t, do badania nośności podłoża płytą VSS wykonywanych przez Laboratorium wskazane przez Zamawiającego.

6.5. Badania kontrolne prowadzone przez Inżyniera/Inspektora Nadzoru.

Inżynier/Inspektor Nadzoru jest uprawniony do dokonywania kontroli, pobierania próbek i badania materiałów w miejscu ich wytwarzania/pozyskiwania, a Wykonawca i producent materiałów powinien udzielić mu niezbędnej pomocy.

Inżynier/Inspektor Nadzoru Inżynier, dokonuje weryfikacji systemu kontroli Robót i materiałów prowadzonego przez Wykonawcę, poprzez swoje badania kontrolne, oceniając ich zgodność z wymaganiami STWiORB.

Inżynier/Inspektor Nadzoru zarządza badaniami kontrolnymi (niezależnie od Wykonawcy), wykonywanymi przez Laboratorium wskazane przez Zamawiającego i na koszt Zamawiającego. Jeżeli wyniki badań kontrolnych są negatywne (wynik nie mieści się w granicach tolerancji i/lub nie spełnia wymagań)

a Wykonawca przedłożył wyniki pozytywne (z tego samego zakresu robót) , wówczas Inżynier jest zobowiązany podjąć jedno lub więcej (jeżeli to jest konieczne dla uwiarygodnienia wyniku) n/w działań:

- zlecić powtórne badanie kontrolne (jeżeli ma jakiegokolwiek podejrzenia co do poprawności wykonania badania pierwotnego;

- polecić Wykonawcy wykonanie badania powtórnego w obecności Inżyniera;

- polecić Wykonawcy przedstawienie programu naprawczego (dotyczącego elementu którego dotyczy negatywny wynik;

- na wniosek Wykonawcy, wyrazić zgodę na wykonanie badania arbitrażowego przez wzajemnie uzgodnione niezależne (akredytowane w danym zakresie) Laboratorium.

Wynik Laboratorium akredytowanego jest ostatecznym.

Koszty badań arbitrażowych ponosi wnioskodawca.

Inżynier/Inspektor Nadzoru ma prawo zlecać badania kontrolne dodatkowe np. funkcjonalne dotyczące gotowego wyrobu – odwierty z konstrukcji drogi, obiektu inżynierskiego.

Wykonawca jest zobowiązany (w ramach ceny ofertowej Kontraktu) wypełniać wszystkie otwory po odwiertach kontrolnych w nawierzchni o średnicy $d=100$ lub $d=200$ mm. :

- na etapie realizacji (min. co 500m) na każdym pasie ruchu i w każdej warstwie asfaltowej,
- w czasie trwania okresu rękojmi, w ilości niezbędnej (jeżeli zajdzie taka potrzeba) przy sprawdzeniu przyczyn występowania degradacji nawierzchni np. spękania, odkształcenia , wykruszenia itp.),
- w czasie trwania okresu gwarancji, w ilości niezbędnej (jeżeli zajdzie taka potrzeba) przy sprawdzeniu przyczyn występowania degradacji nawierzchni np. spękania, odkształcenia, wykruszenia itp.),

6.6. Identyfikacja materiałów

Inżynier/Inspektor Nadzoru może dopuścić do użycia tylko te materiały, które zostały wprowadzone do obrotu zgodnie z odrębnymi przepisami. Właściwości użytkowe tych materiałów, zastosowanych w obiekcie budowlanym w sposób trwały muszą umożliwiać prawidłowo zaprojektowanym i wykonanym obiektom budowlanym spełnienie wymagań podstawowych o których mowa w art. 5 ust.1 pkt 1 Ustawy Prawo budowlane.

Materiały, o których mowa wyżej, powinny odpowiadać wymaganiom określonym w: Ustawie z dnia 13 czerwca 2013 r. Dz.U. z 2013r, poz. 898 - o zmianie ustawy o wyrobach budowlanych oraz ustawy o systemie oceny zgodności.

Zgodnie z ustawą z dnia 21 maja 2010 r. o wyrobach budowlanych (Dz. U nr 114 poz. 760 z 2010 r.) dopuszcza się do stosowania:

1. Wyroby posiadające znak CE – bez ograniczeń,
2. Wyroby, które nie posiadają znaku CE – pod warunkiem, gdy:
 - a) wyrób został wyprodukowany na terytorium Polski
 - w zgodzie z istniejącą Polską Normą, a producent załączył deklarację zgodności z tą normą,
 - w przypadku braku Polskiej normy lub istotnej różnicy od jej zapisów, to w zgodzie uzyskaną aprobatą techniczną, a producent załączył deklarację zgodności z tą aprobatą,
 - posiada znak budowlany świadczący o zgodności z Polską Normą wyrobu albo aprobatą techniczną, a producent załączył odpowiednią informację o wyrobie,
 - b) wyrób został wyprodukowany poza terytorium Polski, ale udzielono mu aprobaty technicznej a producent załączył do wyrobu deklarację zgodności z tą aprobatą,
 - c) jest to wyrób umieszczony w odpowiednim wykazie wyrobów mających niewielkie znaczenie dla zdrowia i bezpieczeństwa, dla których producent wydał deklarację zgodności z uznanymi regulami sztuki budowlanej,
 - d) wyrób został wprowadzony do obrotu legalnie w innym państwie członkowskim Unii Europejskiej, lecz jest nieobjęty zakresem przedmiotowym norm zharmonizowanych lub wytycznych do europejskich aprobat technicznych Europejskiej Organizacji do spraw Aprobatek Technicznych (EOTA), jeżeli jego właściwości użytkowe umożliwiają spełnienie wymagań podstawowych przez obiekty budowlane zaprojektowane i budowane w sposób określony w odrębnych przepisach, w tym przepisach techniczno-budowlanych, oraz zgodnie z zasadami wiedzy technicznej.

3. Wyrób budowlany, który posiada oznakowanie CE lub znak budowlany oraz deklarację zgodności, nie może być modyfikowany bez utraty ważności dokumentów dopuszczających do wbudowania.

Materiały i wyroby posiadające aktualne Aprobatek techniczne , mogą być stosowane w budownictwie drogowym i mostowym. .

Każdy materiał lub wyrób przed wbudowaniem, musi być każdorazowo zaakceptowany przez Inżyniera/Inspektora Nadzoru na podstawie :

- oceny wizualnej;
 - wyników badań ;
 - przedłożonych dokumentów potwierdzających spełnienie wymagań określonych w STWiORB i Dokumentacji projektowej
- Jakiegokolwiek materiały, które nie spełniają tych wymagań będą odrzucone.

6.7. Dokumenty budowy

6.7.1 Dziennik Budowy

Dziennik Budowy jest wymagany dokumentem prawnym obowiązującym Zamawiającego i Wykonawcę w okresie od przekazania Wykonawcy Terenu Budowy do końca okresu gwarancyjnego.

Odpowiedzialność za prowadzenie

Dziennika Budowy zgodnie z obowiązującymi przepisami spoczywa na Wykonawcy. Wpisów do Dziennika Budowy mogą dokonywać tylko osoby do tego uprawnione.

Wszystkie wpisy do Dziennika Budowy dokonane przez uprawnione osoby, nie będące reprezentantami Zamawiającego, Wykonawcy lub Inżyniera, Przedstawiciel Wykonawcy powinien bezzwłocznie zgłosić Inżynierowi.

Zapisy w Dzienniku Budowy będą dokonywane na bieżąco i będą dotyczyć przebiegu Robót, stanu bezpieczeństwa ludzi i mienia oraz technicznej i gospodarczej strony budowy.

Każdy zapis w Dzienniku Budowy będzie opatrzony datą jego dokonania, podpisem osoby, która dokonała zapisu, z podaniem jej imienia i nazwiska oraz stanowiska służbowego. Zapisy będą czytelne, dokonane trwałą techniką, w porządku chronologicznym, bezpośrednio jeden pod drugim, bez przerw. Załączone do Dziennika Budowy protokoły i inne dokumenty będą oznaczone kolejnym numerem załącznika i opatrzone datą i podpisem Wykonawcy i Inżyniera.

Do Dziennika Budowy należy wpisywać w szczególności:

- datę przekazania Wykonawcy Terenu Budowy,
- datę przekazania przez Zamawiającego Dokumentacji Projektowej,
- uzgodnienie przez Inżyniera programu zapewnienia jakości i harmonogramów Robót,
- terminy rozpoczęcia i zakończenia poszczególnych elementów Robót,
- przebieg Robót, trudności i przeszkody w ich prowadzeniu, okresy i przyczyny przerw w Robotach,
- uwagi i polecenia inspektorów wyznaczonych przez Inżyniera,
- daty zarządzenia wstrzymania Robót, z podaniem powodu,
- zgłoszenia i daty odbiorów Robót zanikających i ulegających zakryciu, częściowych i ostatecznych odbiorów Robót,
- wyjaśnienia, uwagi i propozycje Wykonawcy,
- stan pogody i temperaturę powietrza w okresie wykonywania Robót podlegających ograniczeniom lub wymaganiom szczególnym w związku z warunkami klimatycznymi,
- zgodność rzeczywistych warunków geotechnicznych z ich opisem w Dokumentacji Projektowej,
- dane dotyczące czynności geodezyjnych (pomiarowych) dokonywanych przed i w trakcie wykonywania Robót,
- dane dotyczące sposobu wykonywania zabezpieczenia Robót,
- dane dotyczące jakości materiałów, pobierania próbek oraz wyniki przeprowadzonych badań z podaniem, kto je przeprowadzał,
- wyniki prób poszczególnych elementów budowli z podaniem, kto je przeprowadzał,
- wskazania specjalisty ds. ochrony środowiska i nadzoru środowiskowego,
- inne istotne informacje o przebiegu Robót.

Propozycje, uwagi i wyjaśnienia Wykonawcy, wpisane do Dziennika Budowy będą przedłożone Inżynierowi/Inspektorowi Nadzoru do ustosunkowania się.

Decyzje Inżyniera/Inspektora Nadzoru wpisane do Dziennika Budowy, Wykonawca podpisuje z zaznaczeniem ich przyjęcia i zajęciem stanowiska.

Wpis Projektanta do Dziennika Budowy obliguje Inżyniera/Inspektora Nadzoru do ustosunkowania się do jego treści i podjęcia stosownych decyzji.

6.7.2. Książka Obmiarów

Książka Obmiarów stanowi dokument pozwalający na rozliczenie faktycznego postępu każdego z elementów Robót.

Obmiary wykonanych Robót przeprowadza się w sposób ciągły w jednostkach przyjętych w Kosztorysie i wpisuje do Rejestru Obmiarów. Wzór książki, a w szczególności formularza obmiarów zaproponuje Wykonawca do zatwierdzenia przez Inżyniera/Inspektora Nadzoru. Wpisów do Książki Obmiarów dokonuje Kierownik Budowy i są one potwierdzane przez Inżyniera/Inspektora Nadzoru.

6.7.3. Dokumenty laboratoryjne

Dzienniki laboratoryjne, deklaracje zgodności lub certyfikaty zgodności materiałów, orzeczenia o jakości materiałów, recepty robocze i kontrolne wyniki badań Wykonawcy będą gromadzone w formie

uzgodnionej w programie zapewnienia jakości. Dokumenty te stanowią załączniki do odbioru Robót. Winny być udostępnione na każde życzenie Inżyniera/Inspektora Nadzoru.

6.7.4. Pozostałe dokumenty budowy

Do dokumentów budowy zalicza się, oprócz wymienionych w pkt 6.7.1 ÷ 6.7.3 następujące dokumenty:

- a) pozwolenie na realizację zadania budowlanego,
- b) protokoły przekazania Terenu Budowy,
- c) umowy cywilno-prawne z osobami trzecimi i inne umowy cywilno-prawne,
- d) protokoły odbioru Robót,
- e) protokoły z porad i ustaleń,
- f) korespondencję na budowie.

6.7.5. Przechowywanie dokumentów budowy

Dokumenty budowy będą przechowywane na Terenie Budowy w miejscu odpowiednio zabezpieczonym. Zaginięcie któregośkolwiek z dokumentów budowy spowoduje jego natychmiastowe odtworzenie w formie przewidzianej prawem.

Wszelkie dokumenty budowy będą zawsze dostępne dla Inżyniera/Inspektora Nadzoru i przedstawiane do wglądu na życzenie Zamawiającego.

7. OBMIAR ROBÓT

7.1. Ogólne zasady obmiaru Robót

Obmiar Robót będzie określać faktyczny zakres wykonywanych Robót zgodnie z Dokumentacją Projektową i STWiORB, w jednostkach ustalonych w Kosztorysie.

Dodatkowe ilości obmiarowe wynikające z założonych tolerancji wykonania nie podlegają dodatkowej zapłacie.

Niewielkie odchylenia ilości robót zawarte w przedmiarze robót nie będą modyfikowane na etapie Procedury przetargowej ze względu na obmiarowe rozliczanie robót.

Pomiary grubości warstw dla danej konstrukcji należy sprawdzać w tym samym miejscu.

Obmiaru Robót dokonuje uprawniony geodeta zatrudniony przez Wykonawcę po pisemnym powiadomieniu Inżyniera o zakresie obmierzanych Robót i terminie obmiaru, co najmniej na 3 dni przed tym terminem.

Wykonany przez Wykonawcę obmiar robót podlega sprawdzeniu i potwierdzeniu przez Inżyniera/Inspektora Nadzoru

Wyniki obmiaru będą wpisane do Rejestru Obmiarów.

Jakiegokolwiek przeoczenie (opuszczenie) w ilościach podanych w Przedmiarze robót nie zwalnia Wykonawcy od obowiązku ukończenia wszystkich Robót.

Obmiar gotowych Robót będzie przeprowadzony z częstością wymaganą do celu miesięcznej płatności na rzecz Wykonawcy lub w innym czasie określonym w Kontrakcie lub oczekiwanym przez Inżyniera/Inspektora Nadzoru .

Każdy wniosek Wykonawcy zgłaszający przeoczenie (opuszczenie) w ilościach podanych w przedmiarze robót musi być złożony w terminie umożliwiającym weryfikację wniosku na budowie z uwzględnieniem specyfiki robót zanikających i ulegających zakryciu.

Dla każdego asortymentu robót należy wykonać Inwentaryzację geodezyjną i fotograficzną terenu (miejsca wykonania) przed przystąpieniem do nich.

7.2. Zasady określania ilości Robót i materiałów

Długości i odległości pomiędzy wyszczególnionymi punktami skrajnymi będą obmierzone poziomo wzdłuż linii osiowej.

Jeśli STWiORB właściwe dla danych Robót nie wymagają tego inaczej, objętości będą wyliczone w m^3 jako długość pomnożona przez średni przekrój.

Ilości, które mają być obmierzone wagowo, będą ważone w tonach lub kilogramach zgodnie z wymaganiami STWiORB.

7.3. Urządzenia i sprzęt pomiarowy

Wykonawca jest zobowiązany wykazać się Laboratorium wyposażonym we wszystkie urządzenia, sprzęt pomiarowy i laboratoryjny przez cały okres trwania budowy.

Wszystkie urządzenia, sprzęt pomiarowy i laboratoryjny, stosowany w czasie Robót podlega akceptacji przez Inżyniera/Inspektora Nadzoru , przed przystąpieniem do robót.

Wszystkie urządzenia pomiarowe będą przez Wykonawcę utrzymywane w dobrym stanie, w całym okresie trwania Robót.

7.4. Czas przeprowadzenia obmiaru

Obmiary będą przeprowadzone przed częściowym lub ostatecznym odbiorem odcinków Robót, a także w przypadku występowania dłuższej przerwy w Robotach.

Obmiar Robót zanikających przeprowadza się w czasie ich wykonywania.

Obmiar Robót podlegających zakryciu przeprowadza się przed ich zakryciem.

Roboty pomiarowe do obmiaru wykonuje geodeta uprawniony sporządzając odpowiednie szkice z podaniem niezbędnych wymiarów, z których jednoznacznie może być wyliczona obmiarowa: długość (m),

szerokość (m), grubość (m), powierzchnia (m²), objętość (m³). Wzór szkicu powinien być uzgodniony z Inżynierem.

Dokumentację złożoną ze: szkiców, wyliczonego i zapisanego obmiaru w książce obmiarów, dokumentacji fotograficznej obmiarów (skatalogowanej w sposób nie budzący wątpliwości, co do momentu jej wykonania oraz obiektu, który dokumentuje), Wykonawca przekazuje do sprawdzenia i akceptacji Inżynierowi w dwóch egzemplarzach (oryginał kopię). Po zatwierdzeniu, kopia trafia do Wykonawcy i stanowi element dokumentów odbiorowych jak również podstawę do sporządzania faktury.

8. ODBIÓR ROBÓT

W zależności od ustaleń odpowiednich STWiORB, Roboty podlegają następującym etapom odbioru:

- a) odbiorowi Robót zanikających i ulegających zakryciu,
- b) odbiorowi częściowemu (jeśli takie zapisy są w Warunkach Kontraktu),
- c) odbiorowi końcowemu
- d) odbiorowi przed upływem okresu rękojmi
- e) odbiorowi pogwarancyjnemu (ostatecznemu)

8.1. Odbiór Robót zanikających i ulegających zakryciu

Odbiór Robót zanikających i ulegających zakryciu polega na finalnej ocenie ilości i jakości wykonywanych Robót, które w dalszym procesie realizacji ulegną zakryciu.

Odbiór Robót zanikających i ulegających zakryciu będzie dokonany w czasie umożliwiającym wykonanie ewentualnych korekt i poprawek bez hamowania ogólnego postępu Robót.

Odbioru Robót dokonuje Inżynier/Inspektor Nadzoru.

Gotowość danej części Robót do odbioru zgłasza Wykonawca wpisem do Dziennika Budowy i jednoczesnym powiadomieniem Inżyniera. Odbiór będzie przeprowadzony niezwłocznie, nie później jednak niż w ciągu 3 dni od daty zgłoszenia wpisem do Dziennika Budowy i powiadomienia o tym fakcie Inżyniera/Inspektora Nadzoru .

Jakość i ilość robót ulegających zakryciu ocenia Inżynier na podstawie dokumentów zawierających komplet wyników badań laboratoryjnych i w oparciu o przeprowadzone pomiary geodezyjne, w konfrontacji z dokumentacją projektową, STWiORB i uprzednimi ustaleniami. Wykonawca jest zobowiązany również do dokumentowania odbieranych robót w postaci fotograficznej według pkt 7.4. Koszt przygotowania dokumentacji odbiorowej, w tym fotograficznej, nie podlega odrębnej zapłacie i przyjmuje się, że jest włączony w cenę kontraktową.

8.2. Odbiór częściowy

Odbiór częściowy polega na ocenie ilości i jakości wykonanych jednej zamkniętej części robót. Odbioru częściowego robót dokonuje się wg zasad jak przy odbiorze końcowym robót. Odbioru robót dokonuje Komisja w obecności Wykonawcy i Inżyniera/Inspektora Nadzoru przy udziale przedstawiciela Zamawiającego. Komisja jest powoływana przez Zamawiającego.

8.3. Odbiór końcowy Robót

Odbiór końcowy polega na finalnej ocenie rzeczywistego wykonania Robót w odniesieniu do ich ilości, jakości i wartości.

Całkowite zakończenie Robót oraz gotowość do odbioru ostatecznego będzie stwierdzona przez Wykonawcę wpisem do Dziennika Budowy z bezzwłocznym powiadomieniem na piśmie o tym fakcie Inżyniera/Inspektora Nadzoru .

Odbiór ostateczny Robót nastąpi w terminie ustalonym w Dokumentach Kontraktowych, licząc od dnia potwierdzenia przez Inżyniera/Inspektora Nadzoru zakończenia Robót i przyjęcia dokumentów, o których mowa w punkcie 8.3.1. Odbioru ostatecznego Robót dokona komisja wyznaczona przez Zamawiającego w obecności Inżyniera/Inspektora Nadzoru i Wykonawcy.

Komisja odbierająca podejmuje decyzje na podstawie:

- oceny wizualnej wykonanych Robót,
- oceny technicznej opartej na analizie przedłożonych dokumentów (określonych w pkt 8.3.1),
- ocenie opartej na informacjach z całego przebiegu realizacji, przekazanych przez Inżyniera,
- listy usterek i wad sporządzonej na dzień odbioru z uwzględnieniem listy dołączonej do Świadczenia Przejęcia.

Komisja swoje stanowisko wyraża w protokóle spiswanym w dniu odbioru.

W przypadku, gdy komisja z określonego powodu (leżącego po stronie Wykonawcy) przerwie odbiór to Kierownik Projektu w porozumieniu z Zamawiającym i Wykonawcą ustali termin następnego.

8.3.1. Dokumenty do odbioru końcowego

Podstawowym dokumentem do dokonania odbioru końcowego Robót jest Protokół końcowy odbioru Robót sporządzony wg wzoru ustalonego przez Zamawiającego.

I. Wykonawca jest zobowiązany przygotować następujące dokumenty:

- 1 Dokumentację projektową podstawową z naniesionymi zmianami oraz dodatkową, jeśli została sporządzona w trakcie realizacji umowy. Wymaga się przy tym, żeby dokumentacja została tak opracowana graficznie, aby wszelkie naniesione zmiany były łatwo rozpoznawalne,

- 2 W przypadku zmian nieistotnych , Wykonawca jest zobowiązany uzyskać oświadczenia Projektanta i Inżyniera/Inspektora Nadzoru o zgodności wykonania obiektu budowlanego zgodnie z projektem budowlanym i warunkami pozwolenia na budowę oraz przepisami.
- 3 Specyfikacje Techniczne Wykonania i Odbioru Robót Budowlanych (podstawowe z Kontraktu i ew. uzupełniające lub zamiennie).
- 4 Recepty i ustalenia technologiczne.
- 5 Dzienniki Budowy
- 6 Rejestry Obmiarów (oryginały).
- 7 Zestawienie wyników: pomiarów kontrolnych , badań i oznaczeń laboratoryjnych, zgodnie z STWiORB,
- 8 Dokumenty potwierdzające spełnienie wymagań dla materiałów i wyrobów (np. Deklaracje zgodności , Aprobaty Techniczne , certyfikaty). W Deklaracji powinna być podana lokalizacja wbudowania danego materiału.
- 9 Opinie technologiczne opracowane, na podstawie wszystkich wyników badań i pomiarów załączonych do dokumentów odbioru, wykonanych zgodnie STWiORB i PZJ.
- 10 Rysunki (dokumentacje) na wykonanie robót towarzyszących (np. na przełożenie linii telefonicznej, energetycznej, gazowej, oświetlenia itp.) oraz protokoły odbioru i przekazania tych robót właścicielom urządzeń.
- 11 Dokumentację fotograficzną skatalogowaną w sposób nie budzący wątpliwości, co do dat wykonania fotografii oraz obiektów, które dokumentuje
- 12 Geodezyjną inwentaryzację powykonawczą Robót i sieci uzbrojenia terenu
- 13 Kopię mapy zasadniczej powstałej w wyniku geodezyjnej inwentaryzacji powykonawczej z klauzulą Powiatowego Ośrodka Dokumentacji Geodezyjno Kartograficznego, oraz wersję cyfrową mapy zasadniczej w pliku dwg.
- 14 Operat z pomiarów odkształceń i przemieszczeń obiektów inżynierskich prowadzonych w trakcie budowy.
- 15 Protokoły podpisane z właścicielami nieruchomości zajętych czasowo pod wykonanie infrastruktury technicznej - dotyczące zaspokojenia roszczeń.
- 16 Protokoły z odbiorów technicznych branżowych.
- 17 Projekt systemu bezpieczeństwa.

II. Inżynier jest zobowiązany przygotować następujące dokumenty:

1. Opinię technologiczną opracowaną na podstawie wyników z badań kontrolnych;
 2. Sprawozdanie techniczne;
 3. Opinię (stanowisko) na temat wady trwałej (jeżeli występuje) tj. jej wpływu na trwałość obiektu i bezpieczeństwo użytkowników obiektu;
 4. Zestawienie wyników z badań kontrolnych (opracowanych przez Laboratorium wykonujące badania)
- Wykonawca opracuje operat odbiorowy w jednym egzemplarzu oryginalnym i w dwóch kopiach.. Dodatkowo Wykonawca zeskanuje wszystkie dokumenty wchodzące w skład operatu odbiorowego, za wyjątkiem pozycji 10, w rozdzielczości umożliwiającej czytelny wydruk w formacie odpowiadającym oryginałowi i zapisze na elektronicznym nośniku danych w jednym egzemplarzu w formacie zapisu danych uzgodnionym z Inżynierem/Inspektorem Nadzoru. Pozycja 10 zostanie zapisana na nośniku danych w formacie *.dwg lub *.dgn.

Koszt przygotowania wszystkich egzemplarzy dokumentacji odbiorowej wraz z wersją elektroniczną jest zawarty w cenie kontraktowej i nie podlega odrębnej zapłacie.

8.3.2. Odbiór przed upływem okresu rękojmi

Odbiór przed upływem okresu rękojmi polega na ocenie wizualnej wykonanych Robót związanych z usunięciem wad i usterek stwierdzonych przy odbiorze ostatecznym i zaistniałych w okresie rękojmi określonych przez Inżyniera/Inspektora Nadzoru .

Wykonawca jest zobowiązany do usunięcia wszystkich zgłoszonych wad we wskazanych terminach.

8.3.3. Odbiór pogwarancyjny

Odbiór pogwarancyjny polega na ocenie wykonanych Robót związanych z usunięciem wad stwierdzonych przy odbiorach: końcowym, w okresie rękojmi i zaistniałych w okresie gwarancyjnym - określonych przez Inżyniera/Inspektora Nadzoru.

9. PODSTAWA PŁATNOŚCI

9.1. Ustalenia Ogólne

Podstawą płatności jest cena jednostkowa skalkulowana przez Wykonawcę za jednostkę obmiarową ustaloną dla danej pozycji Kosztorysu.

Dla pozycji kosztorysowych wycenionych ryczałtowo podstawą płatności jest wartość (kwota) podana przez Wykonawcę w danej pozycji kosztorysu. Inżynier może wziąć pod uwagę podział kwoty ryczałtowej proponowany przez Wykonawcę, zgodnie z odpowiednią Klauzulą Warunków Ogólnych Kontraktu.

Cena jednostkowa lub kwota ryczałtowa pozycji Kosztorysowej będzie uwzględniać wszystkie czynności, wymagania i badania składające się na jej wykonanie, określone dla tej Roboty w Specyfikacji Technicznej i w Dokumentacji Projektowej.

Ceny jednostkowe lub kwoty ryczałtowe Robót będą obejmować:

- Robociznę bezpośrednią wraz z towarzyszącymi kosztami,
- Wartość zużytych Materiałów wraz z kosztami zakupu, magazynowania, ewentualnych ubytków i transportu na Teren Budowy,
- Wartość pracy Sprzętu wraz z towarzyszącymi kosztami,
- Koszty pośrednie, zysk kalkulacyjny i ryzyko.

W skład kosztów pośrednich wchodzi: płace personelu i kierownictwa budowy, pracowników nadzoru i laboratorium, koszty urządzenia i eksploatacji zaplecza budowy (w tym doprowadzenie energii i wody, budowa dróg dojazdowych, itp.), koszty dotyczące oznakowania Robót, wydatki dotyczące bhp, usługi obce na rzecz budowy, koszty związane z zawarciem umów użyczenia gruntów, koszty płatnego nadzoru, odbioru itp. właścicieli, użytkowników infrastruktury teletechnicznej, energetycznej itp., kosztów nadzoru zarządców cieków, opłaty za dzierżawę terenu, koszty transportu materiałów na miejsce utylizacji i utylizacja materiałów, koszty projektów uzupełniających i ich uzgodnień, koszty szkolenia BHP pracowników i dozoru budowy, koszty utrzymania obiektów tymczasowych w należyłym stanie techniczno-eksploatacyjnym, wszystkie koszty technologii robót wynikające przyjętych rozwiązań technicznych i technologicznych w ramach opracowań Wykonawcy, koszt opracowania i uzgodnienia wszystkich Dokumentacji Projektowych Wykonawcy oraz koszt wszystkich rozwiązań z nich wynikających, opłaty za dzierżawę placów i bocznicy, opłaty eksploatacyjne na rzecz PKP związane z korzystaniem z terenów i urządzeń kolejowych, zaktóceniami w ruchu pociągów, koszty opracowania regulaminu ruchu pociągów, koszty wyłączników i zamknięć torowych, koszty zapewnienia komunikacji zastępczej na czas robót, koszty zabezpieczeń i wykonania osłon przy robotach nad czynną trakcją kolejową i w pobliżu torowiska, koszty przebudowy i zabezpieczenia urządzeń kolejowych na czas robót, koszty uporządkowania terenu PKP koszty związane nadzorem służb PKP nad prowadzonymi robotami, koszty uzgodnień z PKP, ekspertyzy dotyczące wykonanych Robót, koszty nadzoru gestorów nad budową infrastruktury i jej zabezpieczenia na czas robót, wszelkie koszty wynikające z warunków wykorzystania terenu w fazie realizacji i eksploatacji, ze szczególnym uwzględnieniem konieczności ochrony cennych wartości przyrodniczych, zasobów naturalnych i zabytków oraz ograniczenia uciążliwości dla terenów sąsiednich (pkt 5.2 niniejszej STWiORB), ubezpieczenia oraz koszty zarządu przedsiębiorstwa Wykonawcy, koszty opracowania powykonawczej dokumentacji geodezyjno-kartograficznej oraz dokumentacji odbioru ostatecznego, zysk kalkulacyjny zawierający ewentualne ryzyko Wykonawcy z tytułu innych wydatków mogących wystąpić w czasie realizacji Robót i w okresie gwarancyjnym.

Podatki obliczane zgodnie z obowiązującymi przepisami.

Do cen jednostkowych nie należy wliczać podatku VAT.

9.2. Warunki umowy i wymagania ogólne D-M 00.00.00.

Wykonawca jest zobowiązany do szczegółowego zapoznania się z wymaganiami zawartymi w D-M 00.00.00, a koszty wynikające z tych wymagań powinien ująć w poszczególnych pozycjach kosztorysu. Uznaje się, że koszty dostosowania się do wymagań STWiORB DM 00.00.00 nie wyszczególnione w tabeli przedmiarowej dla wymagań ogólnych zostały uwzględnione przez Wykonawcę w pozycjach przedmiaru wynikających ze szczegółowych specyfikacji technicznych.

Ponadto w kosztach ogólnych, Wykonawca powinien uwzględnić koszt wypełniania otworów po odwiertach określonych w pkt. 6.6.

9.3. Objazdy, przejazdy i organizacja ruchu

Po stronie Wykonawcy leży spełnienie roszczeń osób i podmiotów, które w związku z wprowadzeniem Organizacji Ruchu na czas budowy i prowadzeniem robót doznają jakiegokolwiek uszczerbku.

9.3.1. Koszt wybudowania objazdów/przejazdów i organizacji ruchu obejmuje:

- a) opracowanie oraz uzgodnienie z odpowiednimi instytucjami i zatwierdzenie w organie zarządzającym ruchem projektu organizacji ruchu na czas trwania budowy, wraz z dostarczeniem kopii projektu Inżynierowi oraz zainteresowanym zarządcom dróg i wprowadzaniem dalszych zmian i uzgodnień wynikających z postępu robót,
- b) budowę objazdów tymczasowych zgodnie z ST D-10.03.01,
- c) koszt zapewnienia niezbędnych czynników produkcji
- d) koszt zakupu i dostarczenia materiałów niezbędnych do wykonania robót
- e) zaprojektowanie i wybudowanie niezbędnych objazdów,
- f) ustawienie tymczasowego oznakowania i oświetlenia zgodnie z wymaganiami bezpieczeństwa ruchu,
- g) opłaty/dzierżawy terenu,
- h) przygotowanie terenu,
- i) konstrukcję tymczasowej nawierzchni, ramp, chodników, krawężników, barier, oznakowań i drenażu,
- j) tymczasową przebudowę urządzeń obcych,

k) zaprojektowanie oznakowania poziomego i pionowego i jego wykonanie.

W przypadku przyjęcia przez Wykonawcę innej tymczasowej organizacji i budowy innego zakresu dróg tymczasowych od określonego w projekcie Wykonawca ponosi wszelkie koszty związane z przygotowaniem nowego projektu i jego realizacją. Propozycja objazdów przyjętych w dokumentacji została przedstawiona w Projekcie Wykonawczym na planach sytuacyjnych Rys 2.1 do 2.12 i na Rys Nr 9.1. Ilościowy wykaz robót przedstawiono w Wykazie robót Zał. 1.10.4..

9.3.2. Koszt utrzymania objazdów/przejazdów i organizacji ruchu obejmuje:

- a) oczyszczanie, przestawienie, przykrycie i usunięcie tymczasowych oznakowań pionowych, poziomych, barier i świateł,
- b) utrzymanie płynności ruchu publicznego,
- c) ewentualne wzmocnienie nawierzchni dróg po których prowadzone będą objazdy i ruch technologiczny związany z budową.

9.3.3. Koszt likwidacji objazdów/przejazdów i organizacji ruchu obejmuje:

- a) usunięcie wbudowanych materiałów i oznakowania,
- b) doprowadzenie terenu do stanu umożliwiającego normalny ruch publiczny,
- c) oczyszczenie terenu,
- d) koszty demontażu,
- e) doprowadzenie terenu do stanu pierwotnego w tym przywrócenie oznakowania zgodnego z uprzednią stałą organizacją ruchu, zgodnie z wymaganymi standardami,
- f) ewentualne remonty uszkodzonych dróg po których prowadzone były objazdy i ruch technologiczny.

Płatności za pozycje w p.9.3.1 – będą ryczałtowe.

Płatności za pozycje w p.9.3.2 – będą miesięczne.

Płatności za pozycje w p.9.3.3 – będą ryczałtowe.

9.4. Dostosowania dróg istniejących do potrzeb prowadzenia transportu budowlanego (utrzymanie i remonty)

Po przeanalizowaniu istniejących źródeł materiałów niezbędnych do budowy Obwodnicy w projekcie założono że ruch budowlany związany z transportem materiałów poza drogami krajowymi będzie odbywał się również drogami wojewódzkimi i ewentualnie powiatowymi. W przypadku gdy Wykonawca podejmie decyzję o wykorzystaniu dróg innych niż krajowych do ruchu budowlanego musi swoje działania uzgodnić z Zarządcą tych dróg i odpowiednio przystosować je do zwiększonego ruchu. Po zakończeniu Inwestycji w przypadku ich zniszczenia Wykonawca powinien wyremontować zniszczone drogi na własny koszt zgodnie z wcześniejszymi ustaleniami poczynionymi z Zarządcą tych dróg.

Wszystkie koszty związane z utrzymaniem i remontem dróg istniejących wykorzystywanych do transportu budowlanego leżą po stronie Wykonawcy

Płatności za pozycję utrzymanie i remontem dróg istniejących wykorzystywanych do transportu budowlanego będą ryczałtowe.

9.5. Nadzór saperski

Sprawdzenie teren budowy pod kątem występowania niewybuchów.

Przed rozpoczęciem pracy uzyskać stosowne zezwolenia wymagane ustawą o ochronie zabytków.

W razie natrafienia w czasie prowadzenia prac na niewypały/niewybuchy niezwłoczne powiadomienia Inżyniera, przerwania robót, zabezpieczenia terenu oraz wezwania odpowiednich służb (policja, straż pożarna, pogotowie saperskie).

9.6. Stały nadzór archeologiczny

Nadzór archeologiczny podczas prowadzenia robót ziemnych (odhumusowania i wykonywania wykopów).

9.7. Stały nadzór środowiskowy

Nadzór specjalisty ds. ochrony środowiska, zgodnie z wymogami określonymi w rozdziale 1.5.6.

9.8. Badania archeologiczne

Należy przebadать wszelkie stanowiska archeologiczne odkryte w trakcie prowadzenia robót budowlanych W strefach, w których będzie wykonywany nasyp, należy zagęścić gruntu po badaniach archeologicznych do stanu (zgodnie z normą) pozwalającego na wykonanie nasypu.

Jeśli władze konserwatorskie wydadzą nakaz przeprowadzenia badań lub inne zalecenia odnośnie dalszego postępowania z odkryciem, Wykonawca wykona czynności zawarte w nakazie.

10. PRZEPISY ZWIĄZANE

1. Ustawa z dnia 7 lipca 1994 r. - Prawo budowlane (Dz. U. 1994 nr 89, poz. 414 z późniejszymi zmianami),
2. Zarządzenie Ministra Infrastruktury z dnia 19 listopada 2001 r. w sprawie dziennika budowy, montażu i rozbiórki oraz tablicy informacyjnej (Dz. U. 2001 nr 138, poz. 1555),
3. Ustawa z dnia 21 marca 1985 r. o drogach publicznych (Dz. U. 1985 nr 14, poz. 60 z późniejszymi zmianami),
4. Ustawa. Prawo ochrony środowiska (Dz. U. 2008 nr 25, poz. 150; z późniejszymi zmianami),

5. Ustawa z dnia 27 lipca 2001 r. o wprowadzeniu ustawy - Prawo ochrony środowiska, ustawy o odpadach oraz o zmianie niektórych ustaw (Dz. U. 2001 nr 100, poz. 1085; z późniejszymi zmianami),
6. Ustawy o odpadach z dn. 14.grudnia 2012r (Dz. U. 2013 poz.21)
7. Ustawa z dnia 19 czerwca 1997 r. o zakazie stosowania wyrobów zawierających azbest,
8. Ustawa z dnia 17 maja 1989 – Prawo Geodezyjne i Kartograficzne (tekst jednolity Dz. U. Nr 240 z dnia 24.11.2005 poz. 2026 i 2027 z późniejszymi zmianami).
9. Ustawa z dnia 20 czerwca 1997 r. Prawo o ruchu drogowym (Dz. U. 1997 nr 98, poz. 602; z późniejszymi zmianami),
10. Rozporządzenie Ministra Infrastruktury z dnia 3 lipca 2003 r. w sprawie szczegółowych warunków technicznych dla znaków i sygnałów drogowych oraz urządzeń bezpieczeństwa ruchu drogowego i warunków ich umieszczania na drogach (Dz. U. 2003 nr 220, poz. 2181),
11. Rozporządzenie Ministra Infrastruktury z dnia 23 września 2003 r. w sprawie szczegółowych warunków zarządzanie ruchem na drogach oraz wykonywania nadzoru nad tym zarządzaniem (Dz. U. 2003 nr 177, poz. 1729).
12. Rozporządzenie Ministra Infrastruktury z dnia 27 sierpnia 2002 r. w sprawie szczegółowego zakresu i formy planu bezpieczeństwa i ochrony zdrowia oraz szczegółowego zakresu rodzajów robót budowlanych, stwarzających zagrożenia bezpieczeństwa i zdrowia ludzi. (Dz. U. Nr 151 poz. 1256)
13. Ustawa z dnia 13 czerwca 2013r. Dz. U z 2013r poz. 898 - o zmianie ustawy o wyrobach budowlanych oraz ustawy o systemie oceny zgodności.
14. Ustawa z dnia 30 sierpnia 2002 r. o systemie oceny zgodności.
15. Ustawa z dnia 23.07.2003 o ochronie zabytków i opiece nad zabytkami.
16. Ustawa z dnia 16.04.2004 o ochronie przyrody (Dz. U. nr 92, poz. 880 z późniejszymi zmianami).
17. Ustawa z dnia 10 kwietnia 2003 r. o szczególnych zasadach przygotowania i realizacji inwestycji w zakresie dróg publicznych (Dz.U. nr 80, poz. 721 z późniejszymi zmianami)
18. Rozporządzenie Ministra Transportu i Gospodarki Morskiej oraz Spraw Wewnętrznych i Administracji z dnia 31 lipca 2002 w sprawie znaków i sygnałów drogowych. Dz.U. Nr 170 z dnia 12 października 2002 r., poz. 1393
19. Rozporządzenie Ministra Infrastruktury z dn. 11 sierpnia 2004 r. w sprawie sposobów deklarowania zgodności wyrobów budowlanych oraz sposobu znakowania ich znakiem budowlanym (Dz. U. nr 198, poz. 2041)
20. Rozporządzenie Ministra Infrastruktury z dn. 08 listopada 2004 r. w sprawie aprobat technicznych oraz jednostek organizacyjnych upoważnionych do ich wydawania (Dz. U. nr 249, poz. 2497),
21. Rozporządzenie Ministra Środowiska z dnia 27 września 2001 r. w sprawie katalogu odpadów (Dz. U. 2001 nr 112, poz. 1206),
22. Rozporządzenie Ministra Środowiska w sprawie wzorów dokumentów stosowanych na potrzeby ewidencji odpadów (Dz. U nr 30, poz. 213),
23. Rozporządzenie Ministra Środowiska z dnia 13 kwietnia 2010 r. w sprawie siedlisk przyrodniczych oraz gatunków będących przedmiotem zainteresowania Wspólnoty, a także kryteriów wyboru obszarów kwalifikujących się do uznania lub wyznaczenia jako obszary Natura 2000 (Dz.U. 2010 nr 77 poz. 510)
24. Rozporządzenie Ministra Środowiska z dnia 9 lipca 2004 r. w sprawie gatunków dziko występujących roślin objętych ochroną (Dz.U. 2004 nr 168 poz. 1764),
25. Rozporządzenie Ministra Środowiska z dnia 9 lipca 2004 r. w sprawie gatunków dziko występujących grzybów objętych ochroną (Dz.U. 2004 nr 168 poz. 1765),
26. Rozporządzenie Ministra Środowiska z dnia 28 września 2004 r. w sprawie gatunków dziko występujących zwierząt objętych ochroną (Dz.U. 2004 nr 220 poz. 2237),
27. Rozporządzenie Ministra Gospodarki, Pracy i Polityki Społecznej z dnia 2 kwietnia 2004 r. w sprawie sposobów i warunków bezpiecznego użytkowania i usuwania wyrobów zawierających azbest (Dz. U. 2004 nr 71 poz. 649).

D – 01.01.01 ODTWORZENIE TRASY I PUNKTÓW WYSOKOŚCIOWYCH

1. WSTĘP

1.1. Przedmiot STWiORB

Przedmiotem niniejszej STWiORB są wymagania dotyczące wykonania i odbioru robót drogowych związanych z wytyczeniem trasy i punktów wysokościowych przy budowie ciągu pieszo – jezdni przy drodze powiatowej nr 1150E w gminie Nowosolna, budowa ścieżki rowerowej od km 0 + 000,0 do km 3 + 923,0.

1.2. Zakres stosowania STWiORB

Specyfikacja techniczna STWiORB stanowi obowiązującą podstawę jako dokument przetargowy i kontraktowy przy zlecaniu i realizacji zadania zgodnie z pkt 1.1,

1.3. Zakres robót objętych STWiORB

Ustalenia zawarte w niniejszej specyfikacji dotyczą zasad prowadzenia robót pomiarowych niżej wymienionych:

- a) odtworzenie trasy i punktów wysokościowych wraz z ich zastabilizowaniem
- b) inwentaryzacja geodezyjna:
 - stanu istniejącego nawierzchni
 - po wykonaniu koryta pod nowe konstrukcje nawierzchni,
 - po wykonaniu każdej nowej warstwy w konstrukcji nawierzchni
 - powierzchni z całego wykonanego zadania
- c) wyznaczenie przekrojów poprzecznych (i ich zastabilizowanie na czas budowy) co 20 m do pomiarów (geodezyjnych) kontrolnych na poszczególnych warstwach,
- a) odtworzenie wszystkich punktów geodezyjnych naruszonych lub zniszczonych w trakcie budowy

1.4. Określenia podstawowe

1.4.1. Punkty główne trasy - punkty załamania osi trasy, punkty kierunkowe oraz początkowy i końcowy punkt trasy.

Pozostałe określenia podstawowe są zgodne z obowiązującymi, odpowiednimi polskimi normami i z definicjami podanymi w STWiORB D-00.00.00 „Wymagania ogólne” pkt 1.4.

1.5. Ogólne wymagania dotyczące robót

Ogólne wymagania dotyczące robót podano w STWiORB D-00.00.00 „Wymagania ogólne” pkt 1.5.

2. MATERIAŁY

2.1. Ogólne wymagania dotyczące materiałów

Ogólne wymagania dotyczące materiałów, ich pozyskiwania i składowania podano w STWiORB D-00.00.00 „Wymagania ogólne” pkt 2.

2.2. Rodzaje materiałów

Do stabilizacji punktów należy stosować paliki drewniane średnicy 5 ÷ 8 cm i długości około 30 cm, a dla punktów utrwalanych w istniejącej nawierzchni bolce stalowe średnicy 5 mm i długości 4 ÷ 5 cm. „Świadki” powinny mieć długość około 50 cm i przekrój prostokątny.

3. SPRZĘT

3.1. Ogólne wymagania dotyczące sprzętu

Ogólne wymagania dotyczące sprzętu podano w STWiORB D-00.00.00 „Wymagania ogólne” pkt 3.

3.2. Sprzęt pomiarowy

Do odtworzenia sytuacyjnego trasy i punktów wysokościowych należy stosować następujący sprzęt:

- teodolity lub tachimetry,
- niwelatory,
- tyczki,
- łaty,
- taśmy stalowe, szpilki.
- samochód dostawczy

Sprzęt stosowany do odtworzenia trasy drogowej i jej punktów wysokościowych powinien gwarantować uzyskanie wymaganej dokładności pomiaru.

4. TRANSPORT

4.1. Ogólne wymagania dotyczące transportu

Ogólne wymagania dotyczące transportu podano w STWiORB D-M-00.00.00 „Wymagania ogólne” pkt 4.

4.2. Transport sprzętu i materiałów

Sprzęt i materiały do odtworzenia trasy można przewozić dowolnymi środkami transportu.

5. WYKONANIE ROBÓT

5.1. Ogólne zasady wykonania robót

Ogólne zasady wykonania robót podano w STWiORB D-00.00.00 „Wymagania ogólne” pkt 5.

5.2. Zasady wykonywania prac pomiarowych

Prace pomiarowe powinny być wykonane zgodnie z obowiązującymi Instrukcjami GUGiK (od 1 do 7) przez geodetę uprawnionego

W oparciu o materiały dostarczone przez Zamawiającego, Wykonawca powinien przeprowadzić obliczenia i pomiary geodezyjne niezbędne do szczegółowego wytyczenia robót.

Prace pomiarowe powinny być wykonane przez osoby posiadające odpowiednie kwalifikacje i uprawnienia.

Wykonawca powinien natychmiast poinformować Inspektora Nadzoru o wszelkich błędach wykrytych w wytyczeniu punktów głównych trasy i (lub) reperów roboczych. Błędy te powinny być usunięte na koszt Zamawiającego.

Zaniechanie powiadomienia Inspektora Nadzoru o niezgodnościach oznacza, że roboty dodatkowe w takim przypadku obciążą Wykonawcę.

Wszystkie roboty, które bazują na pomiarach Wykonawcy, nie mogą być rozpoczęte przed zaakceptowaniem wyników pomiarów przez Inspektora Nadzoru.

Punkty wierzchołkowe, punkty główne trasy i punkty pośrednie osi trasy muszą być zaopatrzone w oznaczenia określające w sposób wyraźny i jednoznaczny charakterystykę i położenie tych punktów.

Forma i wzór tych oznaczeń powinny być zaakceptowane przez Inspektora Nadzoru.

Wykonawca jest odpowiedzialny za ochronę wszystkich punktów pomiarowych i ich oznaczeń w czasie trwania robót. Jeżeli znaki pomiarowe przekazane przez Zamawiającego zostaną zniszczone przez Wykonawcę świadomie lub wskutek zaniedbania, a ich odtworzenie jest konieczne do dalszego prowadzenia robót, to zostaną one odtworzone na koszt Wykonawcy.

Wszystkie pozostałe prace pomiarowe konieczne dla prawidłowej realizacji robót należą do obowiązków Wykonawcy.

5.3. Sprawdzenie wyznaczenia punktów głównych osi trasy i punktów wysokościowych

Punkty wierzchołkowe trasy i inne punkty główne powinny być zastabilizowane w sposób trwały a także dowiązane do punktów pomocniczych, położonych poza granicą robót. Maksymalna odległość pomiędzy punktami głównymi na odcinkach prostych nie może przekraczać 500 m.

Wykonawca powinien założyć robocze punkty wysokościowe (repery robocze) wzdłuż osi trasy drogowej. Maksymalna odległość między reperami roboczymi wzdłuż trasy drogowej w terenie płaskim powinna wynosić 500 metrów..

Repery robocze należy założyć poza granicami robót związanych z wykonaniem trasy drogowej. Repery robocze należy założyć w postaci słupków betonowych lub grubych kształtowników stalowych, osadzonych w gruncie w sposób wykluczający osiadanie, zaakceptowany przez Inspektora Nadzoru. Rzędne reperów roboczych należy określać z taką dokładnością, aby średni błąd niwelacji po wyrównaniu był mniejszy od 4 mm/km, stosując niwelację podwójną w nawiązaniu do reperów państwowych.

Repery robocze powinny być wyposażone w dodatkowe oznaczenia, zawierające wyraźne i jednoznaczne określenie ich nazwy i rzędnej.

5.4. Odtworzenie osi trasy

Oś trasy powinna być wyznaczona w punktach głównych i w punktach pośrednich w odległości zależnej od charakterystyki terenu i ukształtowania trasy, lecz nie rzadziej niż co 20 metrów.

Do utrwalenia osi trasy w terenie należy użyć materiałów wymienionych w pkt 2.2.

Usunięcie znaków z osi jezdni jest dopuszczalne tylko wówczas, gdy Wykonawca robót zastąpi je odpowiednimi palami po obu stronach osi, umieszczonych poza granicą robót.

Wyniki pomiarów, Wykonawca jest zobowiązany przedstawić Inspektorowi Nadzoru.

5.5. Wyznaczenie stałych punktów pomiaru geodezyjnego (kontrolnego)

Przed przystąpieniem do robót na czas ich wykonywania, należy wyznaczyć co 20m (w pasie robót) stałe punkty do pomiaru geodezyjnego (kontrolnego) w przekroju poprzecznym drogi.

Ilość punktów w przekroju poprzecznym powinna być tak dobrana by dokładnie zdjąć przekrój na każdym w/w etapie wykonywanych robót.

Punkty określające wyznaczenie przekrojów należy zastabilizować w gruncie w sposób trwały i chronić przed zniszczeniem przez okres trwania robót. Ich lokalizację należy określić za pomocą współrzędnych. Przed rozpoczęciem robót, taki plan przekrojów, Wykonawca jest zobowiązany przedłożyć Inspektorowi Nadzoru.

Każdorazowo, Inspektor Nadzoru zanim wyda zgodę na wykonywanie następnej warstwy, Wykonawca musi przekazać komplet opracowanych wyników pomiaru geodezyjnego z warstwy niżej położonej.

6. KONTROLA JAKOŚCI ROBÓT

6.1. Ogólne zasady kontroli jakości robót

Ogólne zasady kontroli jakości robót podano w STWiORB D-00.00.00 „Wymagania ogólne” pkt 6.

6.2. Kontrola jakości prac pomiarowych

Kontrolę jakości prac pomiarowych związanych z odtworzeniem trasy i punktów wysokościowych należy prowadzić według ogólnych zasad określonych w instrukcjach i wytycznych GUGiK (1,2,3,4,5,6,7) zgodnie z wymaganiami podanymi w pkt 5.4.

7. OBMIAR ROBÓT

7.1. Ogólne zasady obmiaru robót

Ogólne zasady obmiaru robót podano w STWiORB D-M 00.00.00 „Wymagania ogólne”, pkt 7.

7.2. Jednostka obmiarowa

Jednostką obmiarową jest km (kilometr) odtworzonej trasy w terenie i mapy powykonawczej.

8. ODBIÓR ROBÓT

8.1. Ogólne zasady odbioru robót

Ogólne zasady odbioru robót podano w STWiORB D-M 00.00.00 „Wymagania ogólne”, pkt 8.

8.2. Odbiór robót

Odbiór robót przez Inspektora Nadzoru może nastąpić po przedłożeniu przez Wykonawcę, wszystkich szkiców geodezyjnych z wykonanych pomiarów (określonych w STWiORB) wraz z opracowanymi tabelami wyników. Ponadto, do odbioru ostatecznego przez Komisję, Wykonawca jest zobowiązany przedłożyć mapę powykonawczą.

Nie spełnienie wymagań określonych w STWiORB i zgłoszenie ich na Odbiorze ostatecznym przez Inspektora Nadzoru, spowoduje działanie Komisji w kierunku naliczenia potrąceń lub niezapłacenia za dany rodzaj robót (w przypadku braku możliwości uzupełnienia niedociągnięć).

9. PODSTAWA PŁATNOŚCI

9.1. Ogólne ustalenia dotyczące podstawy płatności

Ogólne ustalenia dotyczące podstawy płatności podano w STWiORB D-M 00.00.00 „Wymagania ogólne” pkt 9.

9.2. Cena jednostki obmiarowej

Cena 1 km wykonania robót obejmuje:

- sprawdzenie wyznaczenia punktów głównych osi trasy i punktów wysokościowych,
- uzupełnienie osi trasy dodatkowymi punktami,
- zastabilizowanie punktów głównych w sposób trwały, ochrona ich przed zniszczeniem i oznakowanie ułatwiające odszukanie i ewentualne odtworzenie.
- odtworzenie (ewentualnie zniszczonych lub uszkodzonych) punktów geodezyjnych
- wyznaczenie (na czas budowy) punktów pomiaru geodezyjnego (kontrolnego) co 20m
- zakup, dowieszenie materiałów niezbędnych do wyznaczenia punktów wynikających z wyżej wymienionych robót
- inwentaryzację geodezyjną w zakresie określonym w p. 1.3
- mapę powykonawczą
- pobranie niezbędnych materiałów geodezyjnych z Ośrodka Geodezji.

10. PRZEPISY ZWIĄZANE

Instrukcja techniczna O-1. Ogólne zasady wykonywania prac geodezyjnych.

Instrukcja techniczna G-3. Geodezyjna obsługa inwestycji, GUGiK, W-wa 1979

Instrukcja techniczna G-1. Geodezyjna osnowa pozioma, GUGiK 1978.

Instrukcja techniczna G-2. Wysokościowa osnowa geodezyjna, GUGiK 1983.

Instrukcja techniczna G-4. Pomiary sytuacyjne i wysokościowe, GUGiK 1979.

Wytyczne techniczne G-3.2. Pomiary realizacyjne, GUGiK 1983.

Wytyczne techniczne G-3.1. Osnowy realizacyjne, GUGiK 1983

Ustawa z dn. 17.05.1989r Prawo geodezyjne i kartograficzne (Dz.U. Nr 240)

D – 03.01.01 PRZEPUSTY Z RUR PEHD, SPIRALNIE KARBOWANYCH

1. WSTĘP

1.1. Przedmiot STWiORB

Przedmiotem niniejszej STWiORB są wymagania dotyczące wykonania i odbioru robót drogowych związanych z wykonaniem przepustu z rur PEHD, spiralnie karbowanych przy budowie ciągu pieszo – jezdnego przy drodze powiatowej nr 1150E w gminie Nowosolna, budowa ścieżki rowerowej od km 0 + 000,0 do km 3 + 923,0.

1.2. Zakres stosowania STWiORB

STWiORB jest stosowana jako Dokument Przetargowy i Kontraktowy przy zlecaniu i realizacji Robót wymienionych w punkcie 1.1.

1.3. Zakres robót objętych STWiORB

Ustalenia zawarte w niniejszej specyfikacji dotyczą zasad prowadzenia robót związanych z wykonaniem i odbiorem przepustu rurowego z polietylenu wysokiej gęstości (HDPE), z rur spiralnie karbowanych, budowanego pod koroną drogi o średnicy \varnothing 100.

1.4. Określenia podstawowe

1.4.1. Przepust – obiekt wybudowany w formie zamkniętej obudowy konstrukcyjnej, służący do przepływu małych cieków wodnych pod nasypem korpusu drogowego lub służący do ruchu kołowego i pieszego.

1.4.2. Przepust rurowy – przepust, którego konstrukcja nośna wykonana jest z rur.

1.4.3. Polietylen HDPE – wysokoudarowa odmiana polietylenu wysokiej gęstości, charakteryzująca się dobrą odpornością na działanie roztworu soli i olejów mineralnych oraz ograniczoną odpornością na benzynę.

1.4.4. Przepust z rur polietylenowych spiralnie karbowanych – przepust rurowy z polietylenu HDPE, którego zewnętrzna powierzchnia rur jest ukształtowana w formie spiralnego karbu o wielkości i skoku zwoju dostosowanego do średnicy rury.

1.4.5. Złączka do rur – element służący do połączenia dwóch odcinków rur, przy montażu przepustu.

1.4.6. Element zaciskowy – opaska zaciskowa lub śruba zaciskająca złączkę, przy łączeniu dwóch odcinków rur.

Pozostałe określenia podstawowe są zgodne z obowiązującymi, odpowiednimi polskimi normami i z definicjami podanymi w STWiORB D-00.00.00 „Wymagania ogólne”, pkt 1.4.

1.5. Ogólne wymagania dotyczące robót

Ogólne wymagania dotyczące robót podano w STWiORB D-00.00.00 „Wymagania ogólne”, pkt 1.5.

2. MATERIAŁY

2.1. Ogólne wymagania dotyczące materiałów

Ogólne wymagania dotyczące materiałów, ich pozyskiwania i składowania, podano w STWiORB D-00.00.00 „Wymagania ogólne”, pkt 2.

2.2. Materiały do wykonania robót

2.2.1. Zgodność materiałów z dokumentacją projektową i aprobatą techniczną

Materiały do wykonania robót powinny być zgodne z ustaleniami dokumentacji projektowej lub ST oraz z aprobatą techniczną.

2.2.2. Rodzaje materiałów

Materiałami stosowanymi przy wykonywaniu przepustu są:

- rury polietylenowe HDPE spiralnie karbowane oraz elementy łączące rury, jak złączki, paski zaciskowe lub śruby, odpowiadające wymaganiom aprobaty technicznej,
- materiał, stanowiący fundament pod rury i do zasypki przepustu, zgodny z dokumentacją projektową, np. mieszanka kruszywa naturalnego (pospółka) odpowiadająca wymaganiom PN-B-11111, o uziarnieniu $0 \div 20$ mm lub $0 \div 31,5$ mm,
- materiał do wykonania umocnienia skarp na wlocie i wylocie przepustu, zgodny z dokumentacją projektową, np. z kostki brukowej betonowej ułożonej na podbudowie betonowej,
- prefabrykowane ścianki oporowe żelbetowe ze skrzydełkami pod kątem 45° .

2.2.3. Składowanie materiałów

Rury polietylenowe oraz złączki i paski zaciskowe należy przechowywać tak, aby nie uległy mechanicznemu uszkodzeniu.

Podłoże, na którym składowane są rury, musi być równe, umożliwiające spoczywanie rury na karbach na całej długości rury. Rury można składować warstwowo do wysokości max 3,2 m. Rury układane swobodnie zaleca się układać warstwami prostopadłymi względem siebie. Układanie można wykonywać z podpórkami drewnianymi lub metalowymi zapobiegającymi przemieszczaniu rur. Kształt podpórek musi być taki, aby nie występował zbyt duży nacisk na sąsiednie warstwy rur, mogący spowodować ich uszkodzenie. Okres składowania na wolnym powietrzu nie powinien przekraczać 2 lat. Składowanie innych materiałów powinno odpowiadać wymaganiom norm i STWiORB, wymienionych w punkcie 2.2.2.

3. SPRZĘT

3.1. Ogólne wymagania dotyczące sprzętu

Ogólne wymagania dotyczące sprzętu podano w STWiORB, D-M 00.00.00 „Wymagania ogólne”, pkt 3.

3.2. Sprzęt stosowany do wykonania robót

Przy wykonywaniu robót Wykonawca w zależności od potrzeb, powinien wykazać się możliwością korzystania ze sprzętu dostosowanego do przyjętej metody robót, jak np.:

- koparką chwytakową na podwoziu gaśnicowym o pojemności łyżki 0,4 m³,
- ubijakiem spalinowym, płytą wibracyjną, walcem lub innym sprzętem zagęszczającym,
- sprzętem transportowym,
- sprzętem do rozładunku rur, jak lekkim sprzętem dźwigowym, wózkami widłowymi (rozładunek może też być wykonywany ręcznie).

Uwaga: W czasie rozładunku rur należy zwracać uwagę, żeby nie uszkodzić karbów, np. przez zbyt energiczne wyciąganie rur, co powoduje tarcie karbów o podłoże.

Sprzęt powinien odpowiadać wymaganiom określonym w dokumentacji projektowej, ST, instrukcjach producentów lub propozycji Wykonawcy i powinien być zaakceptowany przez Inżyniera.

4. TRANSPORT

4.1. Ogólne wymagania dotyczące transportu

Ogólne wymagania dotyczące transportu podano w STWiORB D-00.00.00 „Wymagania ogólne”, pkt 4.

4.2. Transport materiałów

Materiały sypkie i drobne przedmioty można przewozić dowolnymi środkami transportu, w warunkach zabezpieczających je przed zanieczyszczeniem, zmieszaniem z innymi materiałami i nadmiernym zawilgoceniem.

Rury należy ułożyć równomiernie na całej powierzchni ładunkowej obok siebie i zabezpieczyć przed możliwością przesuwania się podczas transportu. Nie należy dopuścić, aby więcej niż 1 m rury wystawało poza obrys środka transportowego.

5. WYKONANIE ROBÓT

5.1. Ogólne zasady wykonania robót

Ogólne zasady wykonania robót podano w STWiORB D-00.00.00 „Wymagania ogólne”, pkt 5.

5.2. Zasady wykonywania robót

Sposób wykonania robót powinien być zgodny z dokumentacją projektową i ST. W przypadku braku wystarczających danych można korzystać z ustaleń podanych w niniejszej specyfikacji oraz z informacji podanych w załącznikach.

Podstawowe czynności przy wykonywaniu robót obejmują:

- roboty przygotowawcze,
- wykonanie wykopów, np. pod ławę lub w korpusie istniejącej drogi,
- wykonanie fundamentu (ławy) pod rury, np. z mieszanki kruszywa naturalnego (pospółki), ew. z betonu pod przepustem lub jego częścią,
- ułożenie rury na ławie w jednym odcinku lub w odcinkach, wymagających połączenia kolejnych dwóch rur złączką,
- wykonanie zasypki przepustu,
- umocnienie skarp przy wlocie i wylocie przepustu,
- roboty wykończeniowe.

5.3. Roboty przygotowawcze

Przed przystąpieniem do robót należy, na podstawie dokumentacji projektowej, ST lub wskazań Inżyniera:

- ustalić lokalizację robót,
- ew. ustalić dane niezbędne do szczegółowego wytyczenia robót oraz ustalenia danych wysokościowych,
- usunąć przeszkody, np. drzewa, krzaki, obiekty, elementy dróg, ogrodzeń itd.,
- ew. odwodnić teren budowy w zakresie uzgodnionym z Inżynierem,
- ew. dokonać przełożenia koryta cieku do czasu wybudowania przepustu, wg osobnej dokumentacji projektowej.

5.4. Wykonanie wykopów

Wykonanie wykopów powinno być zgodne z dokumentacją projektową. Dobór sprzętu i metody wykonania należy dostosować do rodzajów gruntu, objętości robót i odległości transportu.

Dno wykopu powinno być wyrównane z dokładnością, co najmniej ± 2 cm.

5.5. Ława pod przepustem

W przypadku układania przepustu bezpośrednio na gruncie (np. piaszczystym), kształt podłoża powinien być wyprofilowany stosownie do kształtu spodu rury.

Jeśli grunt podłoża wymaga rozłożenia nacisku, to rury przepustu powinny być układane na zagęszczonej warstwie podsypki (ławie) o grubości ustalonej w dokumentacji projektowej, z mieszanki kruszywa naturalnego o uziarnieniu np. 0÷20 mm, bez zanieczyszczeń. W przypadku wykonywania robót w zimie, gdy dno wykopu jest przemarznięte, zaleca się ułożyć podsypkę w sposób przedstawiony na rysunku 6. Podsypkę należy zagęścić do $I_s \geq 0,98$ Proctora normalnego. Górna jej warstwa o grubości równej wysokości karbu powinna być luźna, aby karby rury mogły swobodnie się w niej zagłębić.

5.6. Ułożenie rur przepustu na ławie

Ułożenia rury na ławie należy dokonać po zaniwelowaniu poziomu dna i wytyczeniu osi przepustu. Zaleca się układać rurę w jednym odcinku, jeśli możliwa jest dostawa rury o odpowiedniej długości, wynikająca z asortymentu produkcji i możliwości transportowych. W innych przypadkach, przepust złożony z dwóch lub większej liczby rur powinien mieć połączenia złączkami poszczególnych odcinków rur.

Łączenie dwóch odcinków rur polega na:

- ułożeniu na ławie złączki,
- położeniu na złączce dwóch sąsiednich końców rur,
- zamknięciu złączki,
- założeniu w złączce pasków lub śrub zaciskowych i zaciągnięcie ich.

Długość końcowego odcinka rury, mierzona w najkrótszym miejscu nie powinna być mniejsza niż 2 m. W przypadku gdy przepust ułożono na ławie, po uprzednim połączeniu odcinków rur poza ławą, należy sprawdzić skuteczność połączeń między rurami.

Rurę przepustu po ułożeniu należy ustabilizować w taki sposób, aby nie zmieniła swojego położenia w czasie zasypywania przepustu. Można dokonać tego podsypką wspierającą (patrz rys. 8).

Przycięcie skrajnych rur do płaszczyzny skarpy można wykonać przed montażem przepustu lub też na budowie po wykonaniu nasypu.

5.7. Zasyпка przepustu

Zasyпка przepustu do wysokości co najmniej 30 cm ponad górną krawędź przepustu (patrz rys. 8) powinna być wykonana mieszanką kruszywa naturalnego o frakcji 0 ÷ 31,5 mm o klasie niejednorodności D5 lub piaskiem gruboziarnistym.

Zasyпка powinna być wykonywana:

- równomiernie i równocześnie z obu stron przepustu,
- warstwami o grubości maksimum 30 cm, zagęszczonymi do wskaźnika zagęszczenia $I_s \geq 0,95$ w strefie bezpośredniej przy rurze $I_s \geq 0,98$ w pozostałej strefie,
- ze sprawdzaniem rzędnych posadowienia przepustu w celu niedopuszczenia do jego wypychania lub przemieszczania poziomego,
- ze zwróceniem uwagi, aby średnica ziaren kruszywa, układanego bezpośrednio na rurze, nie przekraczała wielkości skoku karbu zewnętrznego rury.

Jeśli grubość naziomu nad przepustem nie przekracza 1,0 m, to cały materiał zasypowy powinien odpowiadać wymaganiom określonym dla zasyпки grubości 30 cm. Szczególnie starannie należy wykonać podsypkę wspierającą przepust, umieszczoną w obszarze ograniczonym ćwiartką koła nad ławą (patrz rys. 9 i 10). Materiał na podsypkę wspierającą powinien odpowiadać wymaganiom mieszanki z kruszywa 0÷20 mm dla ławy.

5.8. Umocnienie skarp przy wlocie i wylocie przepustu

Umocnienie skarpy betonową kostką brukową, lub ścianka oporowa wlotu i wylotu przepustu ze skrzydełkami skośnymi i dnem.

Betonowa kostka brukowa powinna odpowiadać wymaganiom STWiORB D-05.03.01,

5.9. Roboty wykończeniowe

Roboty wykończeniowe powinny być zgodne z dokumentacją projektową i ST. Do robót wykończeniowych należą prace związane z dostosowaniem wykonanych robót do istniejących warunków terenowych, takie jak:

- odtworzenie przeszkód czasowo usuniętych, np. parkanów, ogrodzeń nawierzchni, chodników, krawężników itp.,
- niezbędne uzupełnienia zniszczonej w czasie robót roślinności, tj. obsianie trawników, nasadzenia krzewów, ewentualnie drzew,
- roboty porządkujące otoczenie terenu robót.

6. KONTROLA JAKOŚCI ROBÓT

6.1. Ogólne zasady kontroli jakości robót

Ogólne zasady kontroli jakości robót podano w STWiORB, D-00.00.00 „Wymagania ogólne”, pkt 6.

6.2. Badania przed przystąpieniem do robót

Przed przystąpieniem do robót Wykonawca powinien:

- uzyskać wymagane dokumenty, dopuszczające wyroby budowlane do obrotu i powszechnego stosowania (aprobaty techniczne, certyfikaty zgodności, deklaracje zgodności, ew. badania materiałów wykonane przez dostawców itp.),

- ew. wykonać własne badania właściwości materiałów przeznaczonych do wykonania robót, określone w pkt-cie 2,
 - sprawdzić cechy zewnętrzne gotowych materiałów z tworzyw i prefabrykowanych.
- Wszystkie dokumenty oraz wyniki badań Wykonawca przedstawia Inżynierowi lub Inspektorowi Nadzoru do akceptacji.

6.3. Badania w czasie robót

Częstotliwość oraz zakres badań i pomiarów, które należy wykonać w czasie robót podaje tablica 1.

Tablica 1. Częstotliwość oraz zakres badań i pomiarów w czasie robót

Lp.	Wyszczególnienie robót	Częstotliwość badań	Wartości dopuszczalne
1	Lokalizacja i zgodność granic terenu robót z dokumentacją projektową	1 raz	Wg pktu 5 i dokumentacji projektowej
2	Wykonanie wykopów	Bieżąco	Wg pkt-u 5
3	Wykonanie fundamentu (ławy) przepustu	Bieżąco	Wg pkt-u 5
4	Ułożenie rur przepustu na ławie	Bieżąco	Wg pkt-u 5
5	Zasyпка przepustu	Bieżąco	Wg pkt-u 5
6	Umocnienie skarp przy wlocie i wylocie przepustu	Bieżąco	Wg pkt-u 5
7	Wykonanie robót wykończeniowych	Ocena ciągła	Wg pkt-u 5

7. OBMIAR ROBÓT

7.1. Ogólne zasady obmiaru robót

Ogólne zasady obmiaru robót podano w STWiORB, D-M-00.00.00 „Wymagania ogólne”, pkt 7.

7.2. Jednostka obmiarowa

Jednostką obmiarową jest m (metr) kompletnego wykonania przepustu

8. ODBIÓR ROBÓT

8.1. Ogólne zasady odbioru robót

Ogólne zasady odbioru robót podano w STWiORB, D-00.00.00 „Wymagania ogólne”, pkt 8.

Roboty uznaje się za wykonane zgodnie z dokumentacją projektową, ST i wymaganiami Inżyniera, jeżeli wszystkie pomiary i badania z zachowaniem tolerancji wg pkt 6 dały wyniki pozytywne.

8.2. Odbiór robót zanikających i ulegających zakryciu

Odbiorowi robót zanikających i ulegających zakryciu podlegają:

- wykonanie wykopu,
- wykonanie ławy fundamentowej.

Odbiór tych robót powinien być zgodny z wymaganiami pkt-u 8.2 D-00.00.00 „Wymagania ogólne” oraz niniejszej STWiORB .

9. PODSTAWA PŁATNOŚCI

9.1. Ogólne ustalenia dotyczące podstawy płatności

Ogólne ustalenia dotyczące podstawy płatności podano w STWiORB, D-00.00.00 „Wymagania ogólne”, pkt 9.

9.2. Cena jednostki obmiarowej

Cena wykonania 1 m kompletnego przepustu obejmuje:

- prace pomiarowe i roboty przygotowawcze,
- oznakowanie robót,
- przygotowanie podłoża,
- dostarczenie materiałów i sprzętu,
- wykonanie przepustu z wykopem, ławą, ułożeniem rur, ustawieniem ścianek oporowych skośnych, zasyppką, umocnieniem skarp według wymagań dokumentacji projektowej, STWiORB,
- przeprowadzenie pomiarów i badań wymaganych w specyfikacji technicznej,
- odwiezienie sprzętu.

9.3. Sposób rozliczenia robót tymczasowych i prac towarzyszących

Cena wykonania robót określonych niniejszą STWiORB obejmuje:

- roboty tymczasowe, które są potrzebne do wykonania robót podstawowych, ale nie są przekazywane Zamawiającemu i są usuwane po wykonaniu robót podstawowych,
- prace towarzyszące, które są niezbędne do wykonania robót podstawowych, niezaliczane do robót tymczasowych, jak geodezyjne wytyczenie robót itd.

– Wykonanie rowów opływowych na czas budowy przepustów.

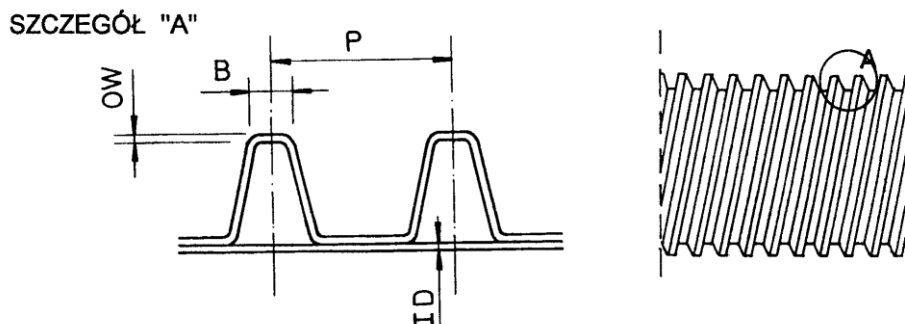
10. PRZEPISY ZWIĄZANE

10.1. Normy

1. PN-B-111111 Kruszywa mineralne. Kruszywa naturalne do nawierzchni drogowych. Żwir i mieszanka

11. RYSUNKI (wg producenta rur)

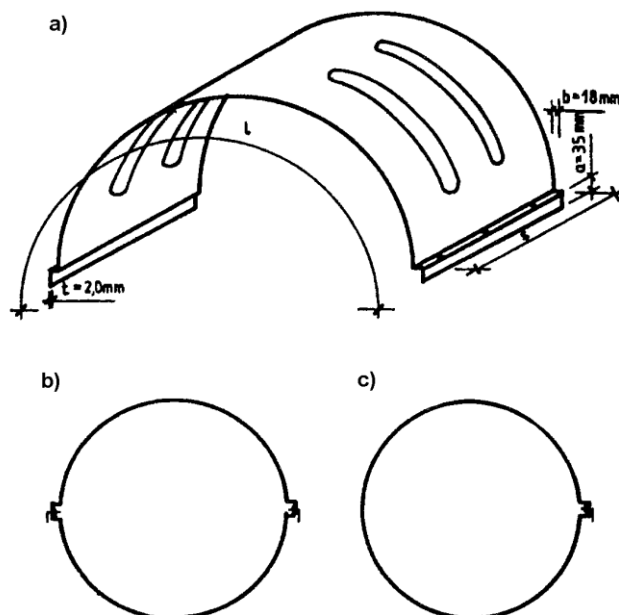
Rys. 1. Karby na rurze polietylenowej



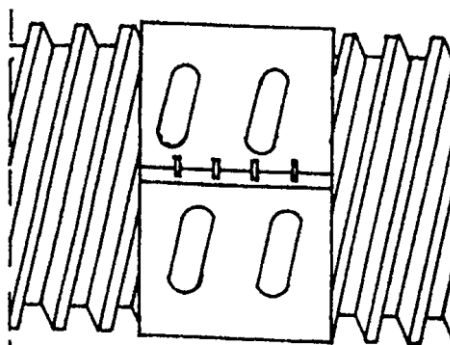
Rys. 2. Przykład złączki zaciskowej do połączenia dwóch rur polietylenowych

a) Widok górnej części złączki dwudzielnej, b) Przekrój poprzeczny złączki dwudzielnej,

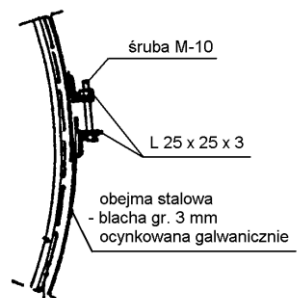
c) Przekrój poprzeczny złączki jednodzielnej (Uwaga: Producent dostarcza również inne typy złączek)



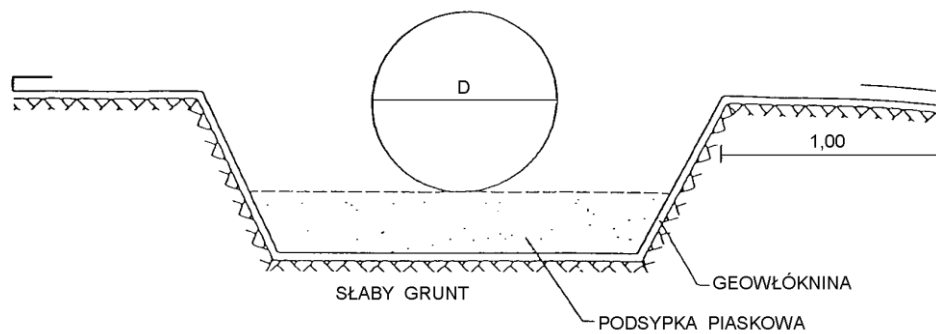
Rys. 3. Dwa odcinki rur połączone złączką zaciskową z blachy stalowej grubości 3 mm ocynkowanej galwanicznie (Istnieją również złączki plastikowe)



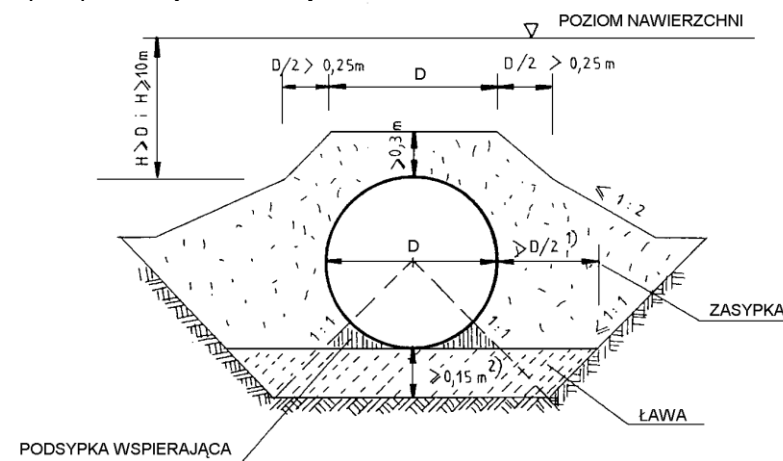
Rys. 4. Śruba zaciskowa na złączce metalowej łączącej dwa odcinki rur (Istnieją również złączki plastikowe)



Rys. 5. Ułożenie rur przepustu na słabym gruncie



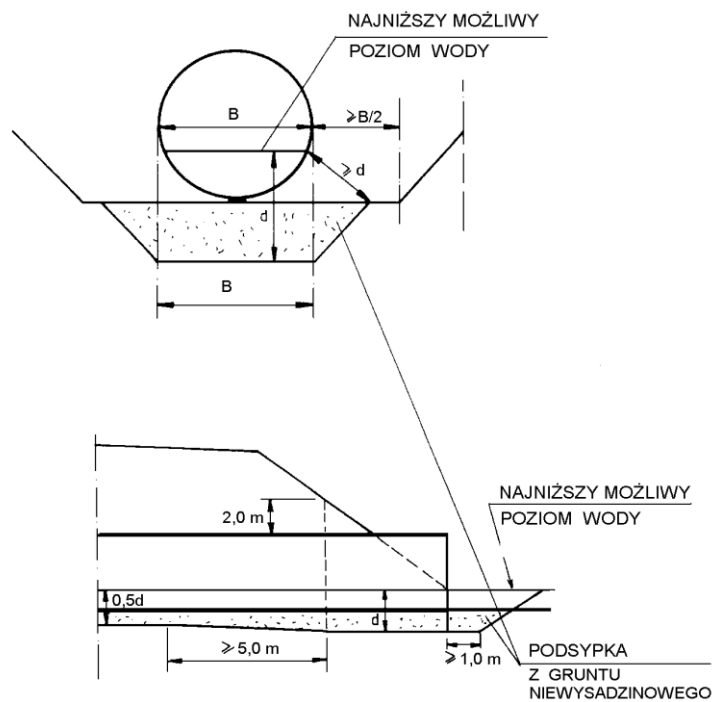
Rys. 8. Zasyпка nad przepustem jednorurowym



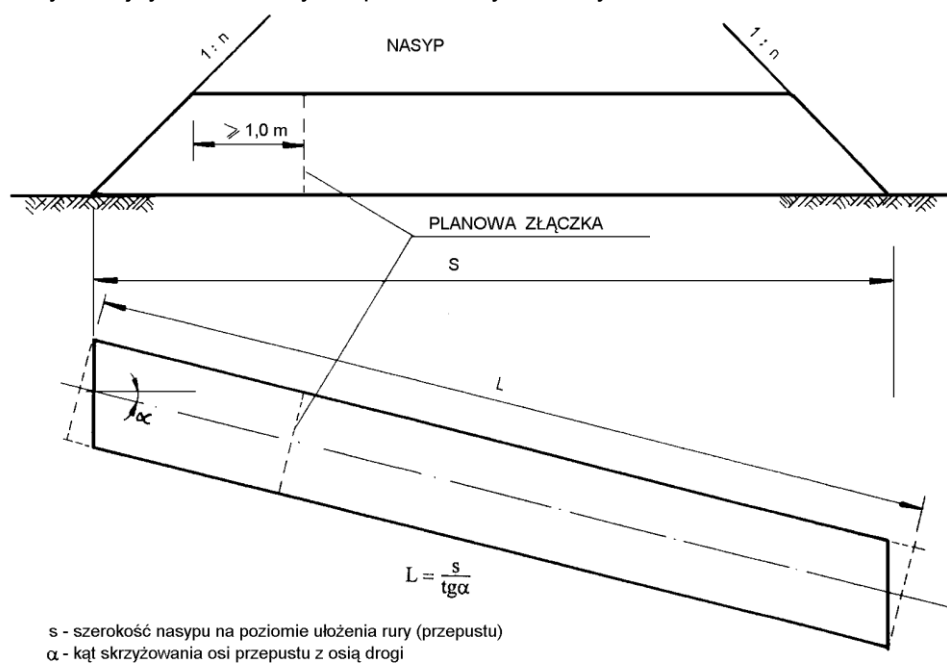
¹⁾ wymiar może być zwiększony dla gruntów wrażliwych na przemarzanie

²⁾ w miejscu złączenia min. 0,10 m

Rys. 6. Sposób wykonania podsypki pod przepustem, posadawianym na gruncie wysadzinowym



Rys. 7. Końcowy, skrajny odcinek rury nie powinien być krótszy od 1 m



D - 03.01.01. PRZEPUSTY POD KORONĄ DROGI

1. WSTĘP

1.1. Przedmiot STWiORB

Przedmiotem niniejszej specyfikacji technicznej są wymagania dotyczące wykonania i odbioru robót związanych z wykonywaniem przepustów żelbetowych pod koroną drogi oraz ścianek czołowych jako samodzielnych elementów przy budowie ciągu pieszo – jezdni przy drodze powiatowej nr 1150E w gminie Nowosolna, budowa ścieżki rowerowej od km 0 + 000,0 do km 3 + 923,0.

1.2. Zakres stosowania STWiORB

Specyfikacja techniczna STWiORB stanowi obowiązującą podstawę jako dokument przetargowy i kontraktowy przy zleceniu i realizacji zadania zgodnie z pkt 1.1,

1.3. Zakres robót objętych STWiORB

Ustalenia zawarte w niniejszej specyfikacji dotyczą zasad prowadzenia robót związanych z wykonaniem przepustów pod koroną drogi oraz ścianek czołowych jako samodzielnych elementów.

1.4. Określenia podstawowe:

1.4.1. Przepust - obiekt wybudowany w formie zamkniętej obudowy konstrukcyjnej, służący do przepływu małych cieków wodnych pod nasypami korpusu drogowego lub dla ruchu kołowego, pieszego.

1.4.2. Prefabrykat (element prefabrykowany) - część konstrukcyjna wykonana w zakładzie przemysłowym, z której po zmontowaniu na budowie, można wykonać przepust.

1.4.3. Przepust monolityczny - przepust, którego konstrukcja nośna tworzy jednolitą całość, z wyjątkiem przerw dylatacyjnych i wykonana jest w całości na mokro.

1.4.4. Przepust prefabrykowany - przepust, którego konstrukcja nośna wykonana jest z elementów prefabrykowanych.

1.4.5. Przepust betonowy - przepust, którego konstrukcja nośna wykonana jest z betonu.

1.4.6. Przepust żelbetowy - przepust, którego konstrukcja nośna wykonana jest z żelbetu.

1.4.7. Przepust ramowy - przepust, którego konstrukcja nośna wykonana jest w kształcie ramownicy pracującej na obciążenie pionowe i poziome.

1.4.8. Przepust sklepiony - przepust, w którym można wydzielić górną konstrukcję łukową przenoszącą obciążenie pionowe i poziome oraz fundament łuku.

1.4.9. Przepust rurowy - przepust, którego konstrukcja nośna wykonana jest z rur betonowych lub żelbetowych.

1.4.10. Ścianka czołowa przepustu - element początkowy lub końcowy przepustu w postaci ścian równoległych do osi drogi (lub głowic kołnierzowych), służący do możliwie łagodnego (bez dławienia) wprowadzenia wody do przepustu oraz do podtrzymania stoków nasypu drogowego, ustabilizowania stateczności całego przepustu i częściowego zabezpieczenia elementów środkowych przepustu przed przemarzaniem.

1.4.11. Skrzydła wlotu lub wylotu przepustu - konstrukcje łączące się ze ściankami czołowymi przepustu, równoległe, prostopadłe lub ukośne do osi drogi, służące do zwiększenia zdolności przepustowej przepustu i podtrzymania stoków nasypu.

1.4.12. Pozostałe określenia podstawowe są zgodne z obowiązującymi, odpowiednimi polskimi normami i z definicjami podanymi w STWiORB D-M-00.00.00 „Wymagania ogólne” pkt 1.4.

1.5. Ogólne wymagania dotyczące robót

Ogólne wymagania dotyczące robót podano w ST D-M 00.00.00 „Wymagania ogólne” pkt 1.5.

2. MATERIAŁY

2.1. Ogólne wymagania dotyczące materiałów

Ogólne wymagania dotyczące materiałów, ich pozyskiwania i składowania, podano w STWiORB D-M-00.00.00 „Wymagania ogólne” pkt 2.

2.2. Rodzaje materiałów

Materiałami stosowanymi przy wykonywaniu przepustów, objętych niniejszą STWiORB są:

- beton,
- materiały na ławy fundamentowe,
- materiały izolacyjne,
- deskowanie konstrukcji betonowych i żelbetowych,
- kamień łamany do ścianek czołowych.

2.3. Beton i jego składniki

2.3.1. Wymagane właściwości betonu

Poszczególne elementy konstrukcji przepustu betonowego w zależności od warunków ich eksploatacji, należy wykonywać zgodnie z „Wymaganiami i zaleceniami dotyczącymi wykonywania betonów do konstrukcji mostowych”, z betonu klasy co najmniej:

- C 30 - prefabrykaty, ścianki czołowe, przepusty, skrzydełka;
- C 25 - fundamenty, warstwy ochronne.

Beton do konstrukcji przepustów betonowych musi spełniać następujące wymagania:

- nasiąkliwość nie większa niż 4 %,
- przepuszczalność wody - stopień wodoszczelności co najmniej W 8,
- odporność na działanie mrozu - stopień mrozodporności co najmniej F 150.

2.3.2. Kruszywo

Kruszywo stosowane do wyrobu betonowych elementów konstrukcji przepustów powinno spełniać wymagania normy dla kruszyw do betonów klas C 25, C 30 i wyższych.

Grysy

Do betonów stosować należy grysy granitowe lub bazaltowe o maksymalnym wymiarze ziarna do 16 mm. Stosowanie grysów z innych skał dopuszcza się pod warunkiem zaakceptowania przez Inżyniera. Grysy powinny odpowiadać wymaganiom podanym w tabelicy 1.

Tablica 1. Wymagania dla grysu do betonowych elementów konstrukcji przepustów

Lp.	Właściwości	Wymagania
1	Zawartość pyłów mineralnych, %, nie więcej niż:	1
2	Zawartość ziarn nieforemnych, %, nie więcej niż:	20
3	Wskaźnik rozkruszenia, %, nie więcej niż: - dla grysów granitowych - dla grysów bazaltowych i innych	16 8
4	Nasiąkliwość, %, nie więcej niż:	1,2
5	Mrozodporność wg metody bezpośredniej, %, nie więcej niż	2
6	Mrozodporność wg zmodyfikowanej metody bezpośredniej (wg PN-B-11112 [19]), %, nie więcej niż:	10
7	Zawartość związków siarki, %, nie więcej niż:	0,1
8	Zawartość zanieczyszczeń obcych, %, nie więcej niż:	0,25
9	Zawartość zanieczyszczeń organicznych. Barwa cieczy nad kruszywem nie ciemniejsza niż:	wzorcowa
10	Reaktywność alkaliczna (wg PN-B-06714-34 [18])	nie wywołująca zwiększenia wymiarów liniowych ponad 0,1%
11	Zawartość podziarna, %, nie więcej niż:	5
12	Zawartość nadziarna, %, nie więcej niż:	10

Piasek

Należy stosować piaski pochodzenia rzecznoego, albo będące kompozycją piasku rzecznoego i kopalnianego płukanego. Piaski powinny odpowiadać wymaganiom podanym w tabelicy 2.

Tablica 2. Wymagania dla piasku do betonowych elementów konstrukcji przepustów

Lp.	Właściwości	Wymagania
1	Zawartość pyłów mineralnych, %, nie więcej niż:	1,5
2	Zawartość związków siarki, %, nie więcej niż:	0,2
3	Zawartość zanieczyszczeń obcych, %, nie więcej niż:	0,25
4	Zawartość zanieczyszczeń organicznych. Barwa cieczy nad kruszywem nie ciemniejsza niż:	wzorcowa
5	Reaktywność alkaliczna (wg PN-B-06714-34 [18])	nie wywołująca zwiększenia wymiarów liniowych ponad 0,1%

Zawartość poszczególnych frakcji w stosie okrucowym piasku powinna wynosić:

- do 0,25 mm - od 14 do 19 %
- do 0,5 mm - od 33 do 48 %
- do 1 mm - od 57 do 76 %

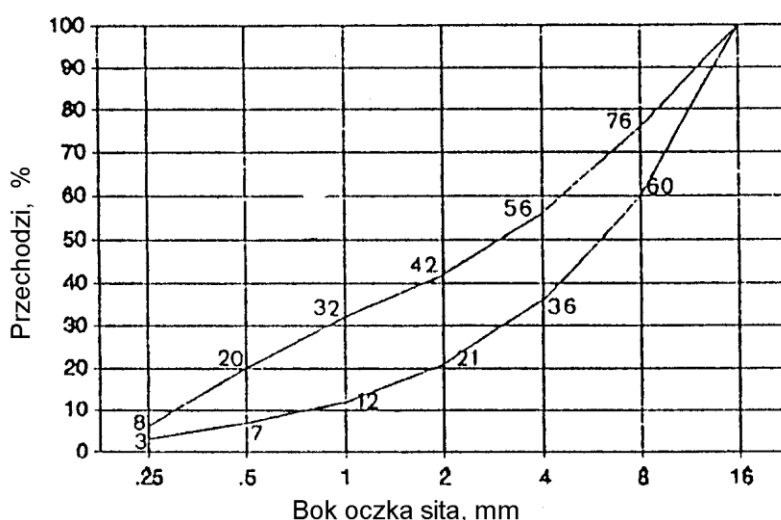
Żwir

Żwir powinien spełniać wymagania normy dla marki 30 w zakresie cech fizycznych i chemicznych. Ponadto mrozodporność żwiru badaną zmodyfikowaną metodą bezpośrednią ogranicza się do 10 %. Żwir powinien odpowiadać wymaganiom podanym w tabelicy 3.

Tablica 3. Wymagania dla żwiru marki do betonowych elementów konstrukcji przepustów

Lp.	Właściwości	Wymagania
1	Wytrzymałość na miażdżenie, wskaźnik rozkruszenia, %, nie więcej niż:	12
2	Zawartość ziarn słabych, %, nie więcej niż:	5
3	Nasiąkliwość, %, nie więcej niż:	1,0
4	Mrozoodporność po 25 cyklach i po 5 cyklach, %, nie więcej niż:	5,0
5	Zawartość ziarn nieforemnych, %, nie więcej niż:	20
6	Zawartość pyłów mineralnych, %, nie więcej niż:	1,5
7	Zawartość zanieczyszczeń obcych, %, nie więcej niż:	0,25
8	Zawartość związków siarki, %, nie więcej niż:	0,1
9	Zawartość zanieczyszczeń organicznych, barwa cieczy nad kruszywem nie ciemniejsza niż:	wzorcowa

Rysunek 1. Krzywe graniczne uziarnienia kruszywa do betonu



2.3.3. Uziarnienie mieszanki mineralnej

Składniki mieszanki mineralnej dla betonu powinny być tak dobrane, aby krzywa uziarnienia mieszanki mineralnej mieściła się w krzywych granicznych pola dobrego uziarnienia, rys. 1.

2.3.4. Składowanie kruszywa

Kruszywo należy przechowywać w warunkach zabezpieczających je przed zanieczyszczeniem oraz zmieszaniem z innymi asortymentami kruszyw. Podłoże składowiska powinno być równe, utwardzone i dobrze odwodnione, aby nie dopuścić do zanieczyszczenia kruszywa w trakcie jego składowania i poboru.

Poszczególne kruszywa należy składować oddzielnie, w zasięgach uniemożliwiających wymieszanie się sąsiednich pryzm. Zaleca się, aby frakcje drobne kruszywa (poniżej 4 mm) były chronione przed opadami za pomocą plandek lub zadaszeń.

Warunki składowania oraz lokalizacja składowiska powinny być wcześniej uzgodnione z Inżynierem.

2.3.5. Cement

2.3.5.1. Wymagania

Cement stosowany do wyrobu betonowych elementów konstrukcji przepustów winien spełniać wymagania normy PN-B-19701 [21].

Należy stosować wyłącznie cement portlandzki (bez dodatków). Do betonu klas C 25, C 30 i C 40 należy stosować cement klasy 32,5 i 42,5.

Wymagania dla cementu zestawiono w tablicy 4.

Tablica 4. Wymagania ogólne dla cementu do betonowych elementów konstrukcji przepustów

Lp.	Wymagania	Marka cementu		
		42,5	32,5	
1	Wytrzymałość na ściskanie,	po 2 dniach	10	-

	MPa, nie mniej niż:	po 7 dniach	-	16
		po 28 dniach	42,5	32,5
2	Czas wiązania	początek wiązania, najwcześniej po upływie min.	60	60
		koniec wiązania najpóźniej, h	12	12
3	Stąłość objętości, mm nie	więcej niż:	10	10
4	Zawartość SO ₃ , % masy cementu, nie więcej niż:		3,5	3,5
5	Zawartość chlorków, %, nie więcej niż:		0,10	0,10
6	Zawartość alkaliów, %, nie więcej niż:		0,6	0,6
7	Łączna zawartość dodatków specjalnych (przyśpieszających twardnienie, plastyfikujących, hydrofobizujących) i technologicznych, dopuszczonych do stosowania przez ITB, % masy cementu, nie więcej niż		5,0	5,0

Cement powinien pochodzić z jednego źródła dla danego obiektu. Pochodzenie cementu i jego jakość określona atestem - musi być zatwierdzona przez Inżyniera.

2.3.5.2. Przechowywanie cementu

Warunki przechowywania cementu powinny odpowiadać wymaganiom normy.

Miejsca przechowywania cementu mogą być następujące:

a) dla cementu workowanego

– składy otwarte (wydzielone miejsca zadaszone na otwartym terenie, zabezpieczone z boków przed opadami),

– magazyny zamknięte (budynki lub pomieszczenia o szczelnym dachu i ścianach),

b) dla cementu luzem - zbiorniki stalowe, żelbetowe lub betonowe. W każdym ze zbiorników należy przechowywać cement jednego rodzaju i klasy, pochodzący od jednego dostawcy.

2.3.6. Stal zbrojeniowa

Stal stosowana do zbrojenia betonowych elementów konstrukcji przepustów musi odpowiadać wymaganiom norm.

Klasa, gatunek i średnica musi być zgodna z dokumentacją projektową lub STWiORB.

Nie dopuszcza się zamiennego użycia innych stali i innych średnic bez zgody Inżyniera.

Stal zbrojeniowa powinna być składowana w sposób izolowany od podłoża gruntowego, zabezpieczona od wilgoci, chroniona przed odkształceniem i zanieczyszczeniem.

2.3.7. Woda

Woda do betonu powinna odpowiadać wymaganiom normy.

Bez badań laboratoryjnych można stosować wodociągową wodę pitną.

Woda pochodząca z wątpliwych źródeł nie może być użyta do momentu jej przebadania na zgodność z podaną normą.

2.3.8. Domieszki chemiczne

Domieszki chemiczne do betonu powinny być stosowane, jeśli przewiduje to dokumentacja projektowa i ST, przy czym w przypadku braku danych dotyczących rodzaju domieszek, ich dobór powinien być dokonany zgodnie z zaleceniami. Domieszki powinny odpowiadać wymaganiom normy.

2.4. Materiały izolacyjne

Do izolowania drogowych przepustów betonowych i ścianek czołowych należy stosować materiały wskazane w dokumentacji projektowej lub STWiORB posiadające aprobatę techniczną oraz atest producenta:

- emulsja kationowa wg EmA-94. IBDiM,
- roztwór asfaltowy do gruntowania wg obowiązującej normy,
- lepik asfaltowy na gorąco bez wypełniaczy wg obowiązującej normy,
- papa asfaltowa wg BN-79/6751-01 oraz wg obowiązującej normy,
- wszelkie inne i nowe materiały izolacyjne sprawdzone doświadczalnie i posiadające aprobaty techniczne - za zgodą Inżyniera.

2.5. Elementy deskowania konstrukcji betonowych i żelbetowych

Deskowanie powinno odpowiadać wymaganiom określonym w normie.

Deskowanie należy wykonać z materiałów odpowiadających następującym normom:

- drewno iglaste tartaczne do robót ciesielskich wg PN-D-95017,
- tarcica iglasta do robót ciesielskich wg PN-B-06251 i PN-D-96000,

- tarcica liściasta do drobnych elementów jak kliny, klocki itp. wg PN-D-96002,
- gwoździe wg BN-87/5028-12,
- śruby, wkręty do drewna i podkładki do śrub wg PN-M-82121, PN-M-82503, PN-M-82505 i PN-M-82010,
- płyty pilśniowe z drewna wg BN-69/7122-11 lub sklejka wodoodporna odpowiadająca wymaganiom określonym przez Wykonawcę i zaakceptowanym przez Inżyniera.

Dopuszcza się wykonanie deskowań z innych materiałów, pod warunkiem akceptacji Inżyniera.

2.6. Żelbetowe elementy prefabrykowane

Kształt i wymiary żelbetowych elementów prefabrykowanych do przepustów i ścianek czołowych powinny być zgodne z dokumentacją projektową. Odchyłki wymiarów prefabrykatów powinny odpowiadać normie. Powierzchnie elementów powinny być gładkie i bez raków, pęknięć i rys. Dopuszcza się drobne pory jako pozostałości po pęcherzykach powietrza i wodzie do głębokości 5 mm.

Po wbudowaniu elementów dopuszcza się wyszczerbienia krawędzi o głębokości do 10 mm i długości do 50 mm w liczbie 2 sztuk na 1 m krawędzi elementu, przy czym na jednej krawędzi nie może być więcej niż 5 wyszczerbień.

Składowanie elementów powinno odbywać się na wyrównanym, utwardzonym i odwodnionym podłożu. Poszczególne rodzaje elementów powinny być składowane oddzielnie.

2.7. Materiały na ławy fundamentowe

Część przelotowa przepustu i skrzydełka mogą być posadowione na:

- ławie fundamentowej z pospółki spełniającej wymagania normy PN-B-06712,
- podbudowie, ulepszonym podłożu z gruntu lub kruszywa stabilizowanego cementem,
- fundamencie z płyt prefabrykowanych z betonu zbrojonego, spełniającym wymagania materiałowe podane w niniejszej STWiORB,
- fundamencie z betonu wylewanego na mokro, spełniającym wymagania materiałowe podane w niniejszej STWiORB.

2.8. Kamień łamany do ścianek czołowych

Można stosować na ścianki czołowe kamień łamany, o cechach fizycznych odpowiadających wymaganiom PN-B-01080.

Cechy wytrzymałościowe i fizyczne kamienia powinny odpowiadać wymaganiom podanym w tabelicy 5.

Tablica 5. Wymagania wytrzymałościowe i fizyczne kamienia łamanego

Lp.	Właściwości	Wymagania	Metoda badań wg
1	Wytrzymałość na ściskanie, MPa, co najmniej, w stanie: - powietrznosuchym - nasycenia wodą - po badaniu mrozoodporności	61 51 46	PN-B-04110
2	Mrozoodporność. Liczba cykli zamrażania, po których występują uszkodzenia powierzchni, krawędzi lub naroży, co najmniej:	21	PN-B-04102
3	Odporność na niszczące działanie atmosfery przemysłowej. Kamień nie powinien ulegać niszczeniu w środowisku agresywnym, w którym zawartość SO ₂ w mg/m ³ wynosi:	od 0,5 do 10	PN-B-01080
4	Ścieralność na tarczy Boehmego, mm, nie więcej niż, w stanie: - powietrznosuchym - nasycenia wodą	2,5 5	PN-B-04111
5	Nasiąkliwość wodą, %, nie więcej niż:	5	PN-B-04101

Dopuszcza się następujące wady powierzchni licowej kamienia:

- wgłębienia do 20 mm, o rozmiarach nie przekraczających 20 % powierzchni,
- szczyrby oraz uszkodzenia krawędzi i naroży o głębokości do 10 mm, przy łącznej długości uszkodzeń nie więcej niż 10 % długości każdej krawędzi.

Kamień łamany należy przechowywać w warunkach zabezpieczających przed zanieczyszczeniem i zmieszaniem poszczególnych jego rodzajów.

2.9. Zaprawa cementowa

Do kamiennej ścianki czołowej należy stosować zaprawy cementowe wg PN-B-14501 marki nie niższej niż M 12.

Do zapraw należy stosować cement portlandzki lub hutniczy wg PN-B-19701, piasek wg PN-B-06711 i wodę wg PN-B-32250.

3. SPRZĘT

3.1. Ogólne wymagania dotyczące sprzętu

Ogólne wymagania dotyczące sprzętu podano w STWiORB D-M-00.00.00 „Wymagania ogólne” pkt 3.

3.2. Sprzęt do wykonywania przepustów

Wykonawca przystępujący do wykonania przepustu i ścianki czołowej powinien wykazać się możliwością korzystania z następującego sprzętu:

- koparki do wykonywania wykopów głębokich,
- sprzętu do ręcznego wykonywania płytkich wykopów szerokoprzestrzennych,
- żurawi samochodowych,
- betoniarek,
- innego sprzętu do transportu pomocniczego.

4. TRANSPORT

4.1. Ogólne wymagania dotyczące transportu

Ogólne wymagania dotyczące transportu podano w STWiORB D-M 00.00.00 „Wymagania ogólne” pkt 4.

4.2. Transport materiałów

4.2.1. Transport kruszywa

Kamień i kruszywo należy przewozić dowolnymi środkami transportu w warunkach zabezpieczających je przed zanieczyszczeniem, zmieszaniem z innymi kruszywami i nadmiernym zawilgoceniem.

Sposoby zabezpieczania wyrobów kamiennych podczas transportu powinny odpowiadać wymaganiom normy.

4.2.2. Transport cementu

Transport cementu powinien być zgodny z wymaganiami norm.

Przewóz cementu powinien odbywać się dostosowanymi do tego celu środkami transportu w warunkach zabezpieczających go przed opadami atmosferycznymi, zawilgoceniem, uszkodzeniem opakowania i zanieczyszczeniem.

4.2.3. Transport stali zbrojeniowej

Stal zbrojeniową można przewozić dowolnymi środkami transportu w warunkach zabezpieczających przed powstawaniem korozji i uszkodzeniami mechanicznymi.

4.2.4. Transport mieszanki betonowej

Transport mieszanki betonowej powinien odbywać się zgodnie z normą.

Czas transportu powinien spełniać wymóg zachowania dopuszczalnej zmiany konsystencji mieszanki uzyskanej po jej wytworzeniu.

4.2.5. Transport prefabrykatów (transport wewnętrzny)

Elementy przepustów wykonywane na budowie mogą być przenoszone po uzyskaniu przez beton wytrzymałości nie niższej niż 0,4 R_w.

Transport zewnętrzny

Elementy prefabrykowane mogą być przewożone dowolnymi środkami transportu w sposób zabezpieczający je przed uszkodzeniami.

Do transportu można przekazać elementy, w których beton osiągnął wytrzymałość co najmniej 0,75 R_w.

4.2.6. Transport drewna i elementów deskowania

Drewno i elementy deskowania należy przewozić w warunkach chroniących je przed przemieszczaniem, a elementy metalowe w warunkach zabezpieczających przed korozją i uszkodzeniami mechanicznymi.

5. WYKONANIE ROBÓT

5.1. Ogólne zasady wykonania robót

Ogólne zasady wykonania robót podano w STWiORB D-M 00.00.00 „Wymagania ogólne” pkt 5.

5.2. Roboty przygotowawcze

Wykonawca zobowiązany jest do przygotowania terenu budowy w zakresie:

- odwodnienia terenu budowy w zakresie i formie uzgodnionej z Inżynierem,
- regulacji cieku na odcinku posadowienia przepustu według dokumentacji projektowej lub STWiORB,
- czasowego przełożenia koryta cieku do czasu wybudowania przepustu wg dokumentacji projektowej, STWiORB lub wskazówek Inżyniera.

5.3. Roboty ziemne

5.3.1. Wykopy

Metoda wykonywania robót ziemnych powinna być zgodna z STWiORB D-02.00.00 „Roboty ziemne”. Ściany wykopów winny być zabezpieczone na czas robót wg dokumentacji projektowej, STWiORB i zaleceń Inżyniera. W szczególności zabezpieczenie może polegać na:

- stosowaniu bezpiecznego nachylenia skarp wykopów,
- podparciu lub rozparciu ścian wykopów,
- stosowaniu ścianek szczelnych.

Do podparcia lub rozparcia ścian wykopów można stosować drewno, elementy stalowe lub inne materiały zaakceptowane przez Inżyniera.

Stosowane ścianki szczelne mogą być drewniane albo stalowe wielokrotnego użytku. Typ ścianki oraz sposób jej zagłębienia w grunt musi być zgodny z dokumentacją projektową i zaleceniami Inżyniera.

Po wykonaniu robót ściankę szczelną należy usunąć, zaś powstałą szczelinę zasypać gruntem i zagęścić.

W uzasadnionych przypadkach, za zgodą Inżyniera, ścianki szczelne można pozostawić w gruncie.

Przy mechanicznym wykonywaniu wykopu powinna być pozostawiona niedobrana warstwa gruntu, o grubości co najmniej 20 cm od projektowanego dna wykopu. Warstwa ta powinna być usunięta ręcznie lub mechanicznie z zastosowaniem koparki z oprzyrządowaniem nie powodującym spulchnienia gruntu. Odchyłki rzędnej wykonanego podłoża od rzędnej określonej w dokumentacji projektowej nie może przekraczać +1,0 cm i -3,0 cm.

5.3.2. Zасыпка przepustu

Jako materiał zasyпки przepustu należy stosować żwiry, pospółki i piaski co najmniej średnie.

Zasypkę nad przepustem należy układać jednocześnie z obu stron przepustu, warstwami jednakowej grubości z jednoczesnym zagęszczeniem według wymagań dokumentacji projektowej lub STWiORB. Wskaźniki zagęszczenia gruntu w wykopach i nasypach należy przyjmować wg PN-S-02205.

5.4. Umocnienie wlotów i wylotów

Umocnienie wlotów i wylotów należy wykonać zgodnie z dokumentacją projektową lub ST. Umocnieniu podlega dno oraz skarpy wlotu i wylotu.

W zależności od rodzaju materiału użytego do umocnienia, wykonanie robót powinno być zgodne z wymaganiami podanymi w STWiORB D-06.00.00 „Roboty wykończeniowe”.

5.5. Ławy fundamentowe pod przepustami

Ławy fundamentowe powinny być wykonane zgodnie z dokumentacją projektową i STWiORB.

Dopuszczalne odchyłki dla ław fundamentowych przepustów wynoszą:

a) różnice wymiarów ławy fundamentowej w planie:

- ± 2 cm dla przepustów sklepionych,
- ± 5 cm dla przepustów pozostałych,

b) różnice rzędnych wierzchu ławy:

- ± 0,5 cm dla przepustów sklepionych,
- ± 2 cm dla przepustów pozostałych.

Różnice w niwelecie wynikające z odchyłek wymiarowych rzędnych ławy, nie mogą spowodować spiętrzenia wody w przepuście.

5.6. Roboty betonowe

5.6.1. Wykonanie mieszanki betonowej

Mieszanka betonowa dla betonowych elementów konstrukcji przepustów powinna odpowiadać wymaganiom normy.

Urabialność mieszanki betonowej powinna pozwolić na uzyskanie maksymalnej szczelności po zawirowaniu bez wystąpienia pustek w masie betonu lub na powierzchni.

Urabialność powinna być dostosowana do warunków formowania, określonych przez:

- kształt i wymiary elementu konstrukcji oraz ilość zbrojenia,
- zakładaną gładkość i wygląd powierzchni betonu,
- sposoby układania i zagęszczania mieszanki betonowej.

Konsystencja powinna być nie rzadsza od plastycznej, badana wg normy. Nie może ona być osiągnięta przez większe zużycie wody niż to jest przewidziane w składzie mieszanki. Zaleca się sprawdzanie doświadczalne urabialności mieszanki betonowej przez próbę formowania w warunkach zbliżonych do rzeczywistych.

Zawartość powietrza w zagęszczonej mieszance betonowej nie może przekraczać: 2% w przypadku niestosowania domieszek napowietrzających i od 4,5 do 6,5% w przypadku stosowania domieszek napowietrzających.

Recepta mieszanki betonowej może być ustalona dowolną metodą doświadczalną lub obliczeniowo-doświadczalną zapewniającą uzyskanie betonu o wymaganych właściwościach.

Do celów produkcyjnych należy sporządzić receptę roboczą, uwzględniającą zawilgocenie kruszywa, pojemność urządzenia mieszającego i sposób dozowania.

Zmiana recepty roboczej musi być wykonana, gdy zajdzie co najmniej jeden z poniższych przypadków:

- zmiana rodzaju składników,

- zmiana uziarnienia kruszywa,
- zmiana zawilgocenia wywołująca w stosunku do poprzedniej recepty roboczej zmiany w całkowitej ilości wody zarobowej w 1 m³ mieszanki betonowej przekraczającej $\pm 5 \text{ dcm}^3$.

Wykonanie mieszanek betonowych musi odbywać się wyłącznie w betoniarkach przeciwbieżnych lub betonowniach. Składniki mieszanki wg recepty roboczej muszą być dozowane wagowo z dokładnością:

- $\pm 2 \%$ dla cementu, wody, dodatków,
- $\pm 3 \%$ dla kruszywa.

Objętość składników jednego zarobu betoniarki nie powinna być mniejsza niż 90 % i nie może być większa niż 100 % jej pojemności roboczej.

Czas mieszania zarobu musi być ustalony doświadczalnie, jednak nie powinien on być krótszy niż 2 minuty.

Konsystencja mieszanki betonowej nie może różnić się od konsystencji założonej (wg recepty roboczej) więcej niż $\pm 20 \%$ wskaźnika Ve-Be. Przy temperaturze 0° C wykonywanie mieszanki betonowej należy przerwać, za wyjątkiem sytuacji szczególnych, w uzgodnieniu z Inżynierem.

5.6.2. Wykonanie zbrojenia

Zbrojenie powinno być wykonane wg dokumentacji projektowej, wymagań STWiORB i zgodnie z postanowieniami normy.

Zbrojenie powinno być wykonane w zbrojarni stałej lub poligonowej.

Sposób wykonania szkieletu musi zapewnić niezmienność geometryczną szkieletu w czasie transportu na miejsce wbudowania. Do tego celu zaleca się łączenie węzłów na przecięciu prętów drutem wiązałkowym wyżarzonym o średnicy nie mniejszej niż 0,6 mm (wiązanie na podwójny krzyż) albo stosować spawanie. Zbrojenie musi zachować dokładne położenie w czasie betonowania. Należy stosować podkładki dystansowe prefabrykowane z zapraw cementowych albo z materiałów z tworzywa sztucznego. Niedopuszczalne jest stosowanie podkładek z prętów stalowych. Szkielet zbrojenia powinien być sprawdzony i zatwierdzony przez Inżyniera.

Sprawdzeniu podlegają:

- średnice użytych prętów,
- rozstaw prętów - różnice rozstawu prętów głównych w płytach nie powinny przekraczać 1 cm, a w innych elementach 0,5 cm,
- rozstaw strzemion nie powinien różnić się od projektowanego o więcej niż $\pm 2 \text{ cm}$,
- różnice długości prętów, położenie miejsc kończenia ich hakami, odcięcia - nie mogą odbiegać od dokumentacji projektowej o więcej niż $\pm 5 \text{ cm}$,
- otuliny zewnętrzne utrzymane w granicach wymagań projektowych bez tolerancji ujemnych,
- powiązanie zbrojenia w sposób stabilizujący jego położenie w czasie betonowania i zagęszczania.

5.6.3. Wykonanie deskowań

Przy wykonaniu deskowań należy stosować zalecenia PN-B-06251 dla deskowań drewnianych i ew. BN-73/9081-02 dla - stalowych.

Deskowanie powinno być wykonane zgodnie z dokumentacją projektową i powinno zapewnić sztywność i niezmienność układu oraz bezpieczeństwo konstrukcji. Deskowanie powinno być skonstruowane w sposób umożliwiający łatwy jego montaż i demontaż. Przed wypełnieniem mieszanką betonową, deskowanie powinno być sprawdzone, aby wykluczyć wyciek zaprawy i możliwość zniekształceń lub odchyłeń w wymiarach betonowej konstrukcji. Deskowania nieimpregnowane przed wypełnieniem ich mieszanką betonową powinny być obficie zlewane wodą.

5.6.4. Betonowanie i pielęgnacja

Elementy przepustów z betonu powinny być wykonane zgodnie z dokumentacją projektową i STWiORB oraz powinny odpowiadać wymaganiom obowiązujących norm.

Betonowanie konstrukcji należy wykonywać wyłącznie w temperaturach nie niższych niż + 5° C. W wyjątkowych przypadkach dopuszcza się betonowanie w temperaturze niższej niż 5° C, jednak wymaga to zgody Inżyniera oraz zapewnienia mieszance betonowej temperatury + 20° C w chwili jej układania i zabezpieczenia uformowanego elementu przed utratą ciepła w czasie co najmniej 7 dni.

Bezpośrednio po zakończeniu betonowania zaleca się przykrycie powierzchni betonu lekkimi osłonami wodoszczelnymi, zapobiegającymi odparowaniu wody z betonu i chroniącymi beton przed deszczem i inną wodą.

Woda stosowana do polewania betonu powinna spełniać wymagania normy.

Dopuszcza się inne rodzaje pielęgnacji po akceptacji Inżyniera.

Rozformowanie konstrukcji, jeżeli dokumentacja projektowa nie przewiduje inaczej, może nastąpić po osiągnięciu przez beton co najmniej 2/3 wytrzymałości projektowej.

5.7. Wykonanie betonowych elementów prefabrykowanych

W przypadku wykonywania prefabrykatów elementów przepustów na terenie budowy, kształt i ich wymiary powinny być zgodne z dokumentacją projektową. Dopuszcza się odchyłki wymiarów podane w punkcie 2.6.

Średnice prętów i usytuowanie zbrojenia powinny być zgodne z dokumentacją projektową. Otulenie prętów zbrojenia betonem od zewnątrz powinno wynosić co najmniej 30 mm dla przepustów rurowych i 40 mm dla przepustów skrzynkowych. Pręty zbrojenia powinny mieć kształt zgodny z dokumentacją projektową. Dopuszczalne odchylenie osi pręta w przekroju poprzecznym od wymiaru przewidzianego dokumentacją projektową może wynosić maksimum 5 mm.

5.8. Montaż betonowych elementów prefabrykowanych przepustu i ścianek czołowych

Elementy przepustu i ścianki czołowej z prefabrykowanych elementów powinny być ustawiane na przygotowanym podłożu zgodnie z dokumentacją projektową. Styki elementów powinny być wypełnione zaprawą cementową wg PN-B-14501.

5.9. Wykonanie ścianki czołowej z kamienia łamanego

Ścianka czołowa z kamienia łamanego powinna być wykonana jako mur pełny na zaprawie cementowej i odpowiadać wymaganiom BN-74/8841-19.

Roboty murowe z kamienia powinny być wykonane zgodnie z dokumentacją projektową i STWiORB.

Kamień i zaprawa cementowa powinny odpowiadać wymaganiom, pkt 2.

Przy wykonywaniu ścianki powinny być zachowane następujące zasady:

- a) ściankę kamienną należy wykonywać przy temperaturze powietrza nie mniejszej niż 0° C, a zaleca się ją wykonywać w temperaturze + 5° C,
- b) kamienie powinny być oczyszczone i zmoczone przed ułożeniem,
- c) pojedyncze kamienie powinny być ułożone w taki sposób, aby ich powierzchnie wsporne były możliwie poziome, a sąsiadujące kamienie nie rozklinowały się pod wpływem obciążenia pionowego; większe szczeliny między kamieniami powinny być wypełnione kamieniem drobnym,
- d) spoiny pionowe w dwóch kolejnych warstwach kamienia powinny mijać się,
- e) na każdą warstwę kamienia powinna być nałożona warstwa zaprawy w taki sposób, aby w murze nie było miejsc niezapełnionych zaprawą,
- f) wygląd zewnętrzny ścianki powinien być utrzymany w jednolitym charakterze.

Ścianka z kamienia powinna być wykonana tak, aby jej powierzchnia licowa była zbliżona do płaszczyzn pionowych lub poziomych, a krawędzie przecięcia płaszczyzn były w przybliżeniu liniami prostymi.

5.10. Izolacja przepustów

Przed ułożeniem izolacji w miejscach wskazanych w dokumentacji projektowej, powierzchnie izolowane należy zagruntować np. przez:

- dwukrotne smarowanie betonu emulsją kationową w przypadku powierzchni wilgotnych,
 - posmarowanie roztworem asfaltowym w przypadku powierzchni suchych,
- lub innymi materiałami zaakceptowanymi przez Inżyniera.

Zagruntowaną powierzchnię bezpośrednio przed ułożeniem izolacji należy smarować lepikiem bitumicznym na gorąco i ułożyć izolację z papy asfaltowej.

Dopuszcza się stosowanie innych rodzajów izolacji po zaakceptowaniu przez Inżyniera. Elementy nie pokryte izolacją przed zasypaniem gruntem należy smarować dwukrotnie lepikiem bitumicznym na gorąco.

6. KONTROLA JAKOŚCI ROBÓT

6.1. Ogólne zasady kontroli jakości robót

Ogólne zasady kontroli jakości robót podano w STWiORB D-M 00.00.00 „Wymagania ogólne” pkt 6.

6.2. Kontrola prawidłowości wykonania robót przygotowawczych i robót ziemnych

Kontrolę robót przygotowawczych i robót ziemnych należy przeprowadzić z uwzględnieniem wymagań podanych w punkcie 5.2 i 5.3.

6.3. Kontrola robót betonowych i żelbetowych

W czasie wykonywania robót należy przeprowadzać systematyczną kontrolę składników betonu, mieszanki betonowej i wykonanego betonu, zgodnie z tablicą obowiązującą normą.

Kontrola zbrojenia polega na sprawdzeniu średnic, ilości i rozmieszczenia zbrojenia w porównaniu z dokumentacją projektową oraz z wymaganiami normowymi.

Tablica 6. Zestawienie wymaganych badań betonu w czasie budowy

<i>Lp.</i>	<i>Rodzaj badania</i>	<i>Metoda badania wg</i>	<i>Termin lub częstość badania</i>
1	Badania składników betonu 1.1. Badanie cementu - czasu wiązania - stałości objętości - obecności grudek	PN-B-19701	bezpośrednio przed użyciem każdej dostarczonej partii
	1.2. Badanie kruszywa - składu ziarnowego - kształtu ziarn - zawartość pyłów mineralnych	PN-B-06714-15] PN-B-06714-16 PN-B-06714-13	każdej dostarczonej partii każdej dostarczonej partii każdej dostarczonej partii

	- zawartości zanieczyszczeń obcych - wilgotności	PN-B-06714-12 PN-B-06714-18	każdej dostarczonej partii bezpośrednio przed użyciem
	1.3. Badanie wody	PN-B-32250	przy rozpoczęciu robót oraz w przypadku stwierdzenia zanieczyszczeń
	1.4. Badanie dodatków i domieszek	Instrukcja ITB 206/77 [43]	
2	Badania mieszanki betonowej - urabialności - konsystencji - zawartości powietrza w mieszance betonowej	PN-88/B-06250	przy rozpoczęciu robót przy proj.recepty i 2 razy na zmianę roboczą przy ustalaniu recepty oraz 2 razy na zmianę roboczą
3	Badania betonu 3.1. Badanie wytrzymałości na ściskanie na próbkach	PN-88/B-06250	przy ustalaniu recepty oraz po wykonaniu każdej partii betonu
	3.2. Badania nieniszczące betonu w konstrukcji	PN-B-06261 PN-B-06262	w przypadkach technicznie uzasadnionych
	3.3. Badanie nasiąkliwości	PN-B-06250	przy ustalaniu recepty, 3 razy w czasie wykonywania konstrukcji ale nie rzadziej niż raz na 5000m ³ betonu
	3.4. Badanie odporności na działanie mrozu	PN-B-06250	przy ustalaniu recepty 2 razy w czasie wykonywania konstrukcji, ale nie rzadziej niż raz na 5000 m ³ betonu
	3.5. Badanie przepuszczalności wody		przy ustalaniu recepty, 3 razy w czasie wykonywania konstrukcji ale nie rzadziej niż raz na 5000 m ³ betonu

6.4. Kontrola wykonania ścianki czołowej z kamienia łamanego

Przy wykonywaniu ścianki czołowej z kamienia należy przeprowadzić badania zgodnie z BN-74/8841-19 obejmujące:

- sprawdzenie prawidłowości ułożenia i wiązania kamieni w ściance - przez oględziny,
- sprawdzenie grubości ścianki, z zastosowaniem dopuszczalnej odchyłki w grubości do ± 20 mm,
- sprawdzenie grubości spoin, z zachowaniem dopuszczalnej odchyłki, dla:
 - spoin pionowych: 12 mm + 8 mm lub - 4 mm,
 - spoin poziomych: 10 mm + 10 mm lub - 5 mm,
- sprawdzenie prawidłowości wykonania powierzchni i krawędzi ścianki:
 - zwichrowanie i skrzywienie powierzchni ścianki: co najwyżej 15 mm/m,
 - odchylenie krawędzi od linii prostej: co najwyżej 6 mm/m i najwyżej dwa odchylenia na 2 m,
 - odchylenia powierzchni i krawędzi od kierunku pionowego: co najwyżej 6 mm/m i 40 mm na całej wysokości,
 - odchylenia górnych powierzchni każdej warstwy kamieni od kierunku poziomego (jeśli mur ma podział na warstwy): co najwyżej 3 mm/m i nie więcej niż 30 mm na całej długości.

6.5. Kontrola wykonania umocnienia wlotów i wylotów

Umocnienie wlotów i wylotów należy kontrolować wizualnie, sprawdzając ich zgodność z dokumentacją projektową.

6.6. Kontrola wykonania ławy fundamentowej

Przy kontroli wykonania ławy fundamentowej należy sprawdzić:

- rodzaj materiału użytego do wykonania ławy,
- usytuowanie ławy w planie,
- rzędne wysokościowe,
- grubość ławy,
- zgodność wykonania z dokumentacją projektową.

6.7. Kontrola wykonania elementów prefabrykowanych

Elementy prefabrykowane należy sprawdzać w zakresie:

- kształtu i wymiarów (długość, wymiary wewnętrzne, grubość ścianki - wg dokumentacji projektowej),
- wyglądu zewnętrznego (zgodnie z wymaganiami punktu 2.6),

- wytrzymałości betonu na ściskanie (zgodnie z wymaganiami tablicy 6, pkt 3.1),
- średnicy prętów i usytuowania zbrojenia (zgodnie z dokumentacją projektową i wymaganiami punktów 5.6.2 i 5.7).

6.8. Kontrola połączenia prefabrykatów

Połączenie prefabrykatów powinno być sprawdzone wizualnie w celu porównania zgodności zmontowanego przepustu z dokumentacją projektową oraz ustaleniami punktu 5.8.

6.9. Kontrola izolacji ścian przepustu

Izolacja ścian przepustu powinna być sprawdzona przez oględziny w zgodności z wymaganiami pkt 5.10.

7. OBMIAR ROBÓT

7.1. Ogólne zasady obmiaru robót

Ogólne zasady obmiaru robót podano w STWiORB D-M 00.00.00 „Wymagania ogólne”, pkt 7.

7.2. Jednostka obmiarowa

Jednostką obmiarową jest:

- m (metr), przy kompletnym wykonaniu przepustu,
- szt. (sztuka), przy samodzielnej realizacji ścianki czołowej.

8. ODBIÓR ROBÓT

8.1. Ogólne zasady odbioru robót

Ogólne zasady odbioru robót podano w STWiORB D-M 00.00.00 „Wymagania ogólne” pkt 8.

Roboty uznaje się za wykonane zgodnie z dokumentacją projektową, STWiORB i wymaganiami Inżyniera, jeżeli wszystkie pomiary i badania, z zachowaniem tolerancji wg pkt 6, dały wyniki pozytywne.

8.2. Odbiór robót zanikających i ulegających zakryciu

Odbiorowi robót zanikających i ulegających zakryciu podlegają:

- wykonanie wykopu,
- wykonanie ław fundamentowych,
- wykonanie deskowania,
- wykonanie izolacji przepustu.

9. PODSTAWA PŁATNOŚCI

9.1. Ogólne ustalenia dotyczące podstawy płatności

Ogólne ustalenia dotyczące podstawy płatności podano w STWiORB D-M 00.00.00 „Wymagania ogólne” pkt 9.

9.2. Cena jednostki obmiarowej

Cena 1 m kompletnego przepustu obejmuje:

- roboty pomiarowe i przygotowawcze,
- wykonanie wykopu wraz z odwodnieniem,
- dostarczenie materiałów,
- wykonanie ław fundamentów i ich pielęgnację,
- wykonanie deskowania,
- montaż konstrukcji przepustu wraz ze ściankami czołowymi ¹⁾,
- zbrojenie i zabetonowanie konstrukcji przepustu ²⁾,
- rozebranie deskowania,
- wykonanie izolacji przepustu,
- wykonanie zasypki z zagęszczeniem warstwami, zgodnie z dokumentacją projektową,
- umocnienie wlotów i wylotów,
- uporządkowanie terenu,
- wykonanie pomiarów i badań laboratoryjnych wymaganych w specyfikacji technicznej.

¹⁾ dla przepustów wykonywanych z elementów prefabrykowanych

²⁾ dla przepustów wykonywanych na mokro.

Cena 1 szt. ścianki czołowej, przy samodzielnej jej realizacji, obejmuje:

- roboty pomiarowe i przygotowawcze,
- wykonanie wykopów,
- dostarczenie materiałów,
- wykonanie ścianki czołowej:
 - a) w przypadku ścianki betonowej
 - ew. wykonanie deskowania i późniejsze jego rozebranie,
 - ew. zbrojenie elementów betonowych,
 - betonowanie konstrukcji fundamentu, ścianki i skrzydełek lub montaż elementów z prefabrykatów,
 - b) w przypadku ścianki z kamienia

- roboty murowe z kamienia łamanego, dla wszystkich rodzajów ścianek czołowych:
- wykonanie izolacji przeciwwilgotnościowej,
- zasypka ścianki czołowej,
- ew. umocnienie wlotu i wylotu,
- uporządkowanie terenu,
- wykonanie pomiarów i badań laboratoryjnych wymaganych w specyfikacji technicznej.

10. PRZEPISY ZWIĄZANE

10.1. Normy

- | | | |
|-----|---------------|--|
| 1. | PN-B-01080 | Kamień dla budownictwa i drogownictwa. Podział i zastosowanie wg własności fizyczno-mechanicznych |
| 2. | PN-B-02356 | Tolerancja wymiarowa w budownictwie. Tolerancja wymiarów elementów budowlanych z betonu |
| 3. | PN-B-04101 | Materiały kamienne. Oznaczenie nasiąkliwości wodą |
| 4. | PN-B-04102 | Materiały kamienne. Oznaczenie mrozoodporności metodą bezpośrednią |
| 5. | PN-B-04110 | Materiały kamienne. Oznaczenie wytrzymałości na ściskanie |
| 6. | PN-B-04111 | Materiały kamienne. Oznaczenie ścieralności na tarczy Boehmego |
| 7. | PN-B-06711 | Kruszywa mineralne. Piaski do zapraw budowlanych |
| 8. | PN-B-06250 | Beton zwykły |
| 9. | PN-B-06251 | Roboty betonowe i żelbetowe. Wymagania techniczne |
| 10. | PN-B-06261 | Nieniszczące badania konstrukcji z betonu. Metoda ultradźwiękowa badania wytrzymałości betonu na ściskanie |
| 11. | PN-B-06262 | Metoda sklerometryczna badania wytrzymałości betonu na ściskanie za pomocą młotka SCHMIDTA typu N |
| 12. | PN-B-06712 | Kruszywa mineralne do betonu |
| 13. | PN-B-06714-12 | Kruszywa mineralne. Badania. Oznaczenie zawartości zanieczyszczeń obcych |
| 14. | PN-B-06714-13 | Kruszywa mineralne. Badania. Oznaczenie zawartości pyłów mineralnych |
| 15. | PN-B-06714-15 | Kruszywa mineralne. Badania. Oznaczenie składu ziarnowego |
| 16. | PN-B-06714-16 | Kruszywa mineralne. Badania. Oznaczenie kształtu ziarn |
| 17. | PN-B-06714-18 | Kruszywa mineralne. Badania. Oznaczenie nasiąkliwości |
| 18. | PN-B-06714-34 | Kruszywa mineralne. Badania. Oznaczenie reaktywności alkalicznej |
| 19. | PN-B-11112 | Kruszywo mineralne. Kruszywa łamane do nawierzchni drogowych |
| 20. | PN-B-14501 | Zaprawy budowlane zwykłe |
| 21. | PN-B-19701 | Cement. Cement powszechnego użytku. Skład, wymagania i ocena zgodności |
| 22. | PN-B-23010 | Domieszki do betonu. Klasyfikacja i określenia |
| 23. | PN-B-24622 | Roztwór asfaltowy do gruntowania |
| 24. | PN-B-32250 | Materiały budowlane. Woda do betonów i zapraw |
| 25. | PN-C-96177 | Lepik asfaltowy bez wypełniaczy stosowany na gorąco |
| 26. | PN-D-95017 | Surowiec drzewny. Drewno tartaczne iglaste |
| 27. | PN-D-96000 | Tarcica iglasta ogólnego przeznaczenia |
| 28. | PN-D-96002 | Tarcica liściasta ogólnego przeznaczenia |
| 29. | PN-H-93215 | Walcówka i pręty stalowe do zbrojenia betonu |
| 30. | PN-M-82010 | Podkładki kwadratowe w konstrukcjach drewnianych |
| 31. | PN-M-82121 | Śruby ze łbem kwadratowym |
| 32. | PN-M-82503 | Wkręty do drewna ze łbem stożkowym |
| 33. | PN-M-82505 | Wkręty do drewna ze łbem kulistym |
| 34. | PN-S-02205 | Drogi samochodowe. Roboty ziemne. Wymagania i badania |
| 35. | BN-87/5028-12 | Gwoździe budowlane. Gwoździe z trzpieniem gładkim, okrągłym i kwadratowym |
| 36. | BN-88/6731-08 | Cement. Transport i przechowywanie |
| 37. | BN-67/6747-14 | Sposoby zabezpieczenia wyrobów kamiennych podczas transportu |
| 38. | BN-79/6751-01 | Materiały izolacji przeciwwilgociowej. Papa asfaltowa na taśmie aluminiowej |
| 39. | BN-88/6751-03 | Papa asfaltowa na welonie z włókien szklanych |
| 40. | BN-69/7122-11 | Płyty pilśniowe z drewna |
| 41. | BN-74/8841-19 | Roboty murowe. Mury z kamienia naturalnego. Wymagania i badania przy odbiorze |
| 42. | BN-73/9081-02 | Formy stalowe do produkcji elementów budowlanych z betonu kruszywowego. Wymagania i badania |

10.2. Inne dokumenty

43. Instrukcja ITB 206/77. Instrukcja stosowania pyłów lotnych do betonów kruszywowych.
44. Warunki techniczne. Drogowe kationowe emulsje asfaltowe. IBDiM - 1994 r.
45. Wymagania i zalecenia dotyczące wykonywania betonów do konstrukcji mostowych. GDDP, Warszawa, 1990 r.

D – 04.01.01 KORYTO WRAZ Z PROFILOWANIEM I ZAGĘSZCZANIEM PODŁOŻA

1. WSTĘP

1.1. Przedmiot STWiORB

Przedmiotem niniejszej STWiORB są wymagania dotyczące wykonania i odbioru robót drogowych związanych z wykonaniem koryta wraz z profilowaniem i zagęszczeniem podłoża przy budowie ciągu pieszo – jezdni przy drodze powiatowej nr 1150E w gminie Nowosolna, budowa ścieżki rowerowej od km 0 + 000,0 do km 3 + 923,0.

1.2. Zakres stosowania STWiORB

Specyfikacja techniczna STWiORB stanowi obowiązującą podstawę, jako dokument przetargowy i kontraktowy przy zlecaniu i realizacji zgodnie z pkt 1.1,

1.3. Zakres robót objętych STWiORB

Ustalenia zawarte w niniejszej specyfikacji dotyczą zasad prowadzenia robót związanych z wykonaniem koryta:

- pod konstrukcję nawierzchni dróg wewnętrznych,
- pod konstrukcję nawierzchni zjazdu,
- pod konstrukcję nawierzchni chodników.

Głębokość koryta określono w dokumentacji projektowej.

1.4. Określenia podstawowe

Określenia podstawowe są zgodne z obowiązującymi, odpowiednimi polskimi normami i definicjami podanymi w STWiORB D-00.00.00 „Wymagania ogólne”, pkt 1.4.

1.5. Ogólne wymagania dotyczące robót

Ogólne wymagania dotyczące robót podano w STWiORB, D-00.00.00 „Wymagania ogólne”, pkt 1.5.

2. MATERIAŁY

Nie występują.

3. SPRZĘT

3.1. Ogólne wymagania dotyczące sprzętu

Ogólne wymagania dotyczące sprzętu podano w STWiORB D-M 00.00.00 „Wymagania ogólne”, pkt 3.

3.2. Sprzęt do wykonania robót

Wykonawca przystępujący do wykonania koryta i profilowania podłoża powinien wykazać się możliwością korzystania z następującego sprzętu:

- koparek
- samochodów wywrotek
- koparek z czerpakami profilowymi (przy wykonywaniu wąskich koryt),
- walców statycznych, wibracyjnych
- płyt wibracyjnych.
- żurawi samochodowych

Stosowany sprzęt nie może spowodować niekorzystnego wpływu na właściwości gruntu podłoża.

4. TRANSPORT

4.1. Ogólne wymagania dotyczące transportu

Ogólne wymagania dotyczące transportu podano w STWiORB D-M 00.00.00 „Wymagania ogólne” pkt 4.

5. WYKONANIE ROBÓT

5.1. Ogólne zasady wykonania robót

Ogólne zasady wykonania robót podano w STWiORB, D-M 00.00.00 „Wymagania ogólne”, pkt 5.

5.2. Warunki przystąpienia do robót

Wykonawca powinien przystąpić do wykonania koryta oraz profilowania i zagęszczenia podłoża bezpośrednio przed rozpoczęciem robót związanych z wykonaniem poszczególnych warstw konstrukcyjnych. Wcześniejsze przystąpienie, jest możliwe wyłącznie za zgodą Inspektora Nadzoru, w korzystnych warunkach atmosferycznych.

5.3. Wykonanie koryta

Pogłębienie koryta należy wykonywać mechanicznie, a w miejscach mało dostępnych ręcznie. Grunt odspojony w czasie wykonywania koryta jest własnością Wykonawcy, powinien być odwieziony poza teren budowy na wyodrębnione miejsce składowania. Takie miejsce, przed przystąpieniem do robót, Wykonawca zobowiązany jest pozyskać na własny koszt, postępując zgodnie z „Ustawą o odpadach”. Informację o jego lokalizacji oraz dokumenty potwierdzające uzyskanie zgody na składowanie materiałów, musi przedłożyć Inspektorowi Nadzoru.

5.4. Profilowanie i zagęszczenie podłoża

Przed przystąpieniem do profilowania, podłoża powinno być oczyszczone ze wszelkich zanieczyszczeń.

Po oczyszczeniu powierzchni podłoża należy sprawdzić, czy istniejące rzędne terenu umożliwiają uzyskanie po profilowaniu zaprojektowanych rzędnych podłoża. Zaleca się, aby rzędne terenu przed profilowaniem były o co najmniej 5 cm wyższe niż projektowane rzędne podłoża.

Jeżeli powyższy warunek nie jest spełniony i występują zaniżenia poziomu w podłożu przewidzianym do profilowania, Wykonawca powinien spulchnić podłoże na głębokość zaakceptowaną przez Inżyniera, dowieźć dodatkowy grunt spełniający wymagania obowiązujące dla górnej strefy korpusu, w ilości koniecznej do uzyskania wymaganych rzędnych wysokościowych i zagęści warstwę do uzyskania wartości wskaźnika zagęszczenia, podanych niżej.

Profilowanie podłoża należy wykonać mechanicznie. Bezpośrednio po profilowaniu podłoża należy przystąpić do jego zagęszczania. Zagęszczanie podłoża należy kontynuować do osiągnięcia wskaźnika zagęszczenia nie mniejszego od $I_s \geq 1,0$.

Wskaźnik zagęszczenia należy określać zgodnie z BN-77/8931-12.

W przypadku, gdy gruboziarnisty materiał tworzący podłoże uniemożliwia przeprowadzenie badania zagęszczenia, kontrolę zagęszczenia należy oprzeć na metodzie obciążeń płytowych. Należy określić pierwotny i wtórny moduł odkształcenia podłoża według PN-S – 02205 Zał. B.

Stosunek wtórnego i pierwotnego modułu odkształcenia nie powinien przekraczać 2,2.

Moduł wtórny powinien wynosić: $E_2 \geq 80$ MPa.

Wilgotność gruntu podłoża podczas zagęszczania powinna być równa wilgotności optymalnej z tolerancją - w gruntach niespoistych $\pm 2\%$

- gruntach mało i średnio spoistych 0 - 2%

5.5. Utrzymanie koryta oraz wyprofilowanego i zagęszczonego podłoża

Podłoże (koryto) po wyprofilowaniu i zagęszczeniu powinno być utrzymywane w dobrym stanie.

Jeżeli po wykonaniu robót związanych z profilowaniem i zagęszczeniem podłoża nastąpi przerwa w robotach i Wykonawca nie przystąpi natychmiast do układania warstw konstrukcyjnych nawierzchni, to powinien on zabezpieczyć podłoże przed nadmiernym zawilgoceniem, na przykład przez rozłożenie folii lub w inny sposób zaakceptowany przez Kierownika projektu/Inspektora Nadzoru.

Jeżeli wyprofilowane i zagęszczone podłoże uległo nadmiernemu zawilgoceniu, to do układania kolejnej warstwy można przystąpić dopiero po jego naturalnym osuszeniu.

Po osuszeniu podłoża Inżynier oceni jego stan i ewentualnie zaleci wykonanie niezbędnych napraw.

Jeżeli zawilgocenie nastąpiło wskutek zaniedbania Wykonawcy, to naprawę wykona on na własny koszt.

6. KONTROLA JAKOŚCI ROBÓT

6.1. Ogólne zasady kontroli jakości robót

Ogólne zasady kontroli jakości robót podano w STWiORB, D-M 00.00.00 „Wymagania ogólne”, pkt 6.

6.2. Badania w czasie robót

6.2.1. Częstotliwość oraz zakres badań i pomiarów

Częstotliwość oraz zakres badań i pomiarów dotyczących cech geometrycznych i zagęszczenia koryta i wyprofilowanego podłoża podaje tablica 2.

Tablica 2. Częstotliwość oraz zakres badań i pomiarów wykonanego koryta i wyprofilowanego podłoża

<i>Lp.</i>	<i>Wyszczególnienie badań i pomiarów</i>	<i>Minimalna częstotliwość badań i pomiarów</i>
1	Równość podłużna	co 20 m
2	Równość poprzeczna	10 razy na 1km
3	Rzędne wysokościowe	co 20 m, a na odcinkach krzywoliniowych co 10 m
4	Zagęszczenie, wilgotność gruntu podłoża	co 100m ,

6.2.2. Równość koryta (profilowanego podłoża)

Nierówności podłużne koryta i profilowanego podłoża należy mierzyć 4-metrową łatą zgodnie z normą BN-68/8931-04.

Nierówności poprzeczne należy mierzyć 2 lub 4-metrową łatą (tam gdzie to jest możliwe).

Nierówności nie mogą przekraczać 20 mm.

6.2.3. Spadki poprzeczne

Spadki poprzeczne koryta i profilowanego podłoża powinny być dostosowane do spadków poprzecznych nawierzchni.

6.2.4. Zagęszczenie koryta (profilowanego podłoża)

Zagęszczanie podłoża należy kontynuować do osiągnięcia wskaźnika zagęszczenia nie mniejszego od wymagań STWiORB.

Wskaźnik zagęszczenia należy określać zgodnie z p.5.4.

6.2.5. Inwentaryzacja geodezyjna

Po dokonaniu odbioru koryta przez Kierownika projektu/Inspektora Nadzoru, Wykonawca zobowiązany jest wykonać pomiar geodezyjny koryta i szkice z pomiarami przedłożyć Kierownikowi

projektu/Inspektorowi Nadzoru jako warunek niezbędny do uzyskania zgody na wykonywanie dalszych robót.

6.3. Zasady postępowania z wadliwie wykonanymi odcinkami koryta (profilowanego podłoża)

Wszystkie powierzchnie, które wykazują większe odchylenia cech geometrycznych od określonych w punkcie 6.2 powinny być naprawione przez spalanie do głębokości co najmniej 10 cm, wyrównanie i powtórne zagęszczenie. Dodanie nowego materiału bez spalania wykonanej warstwy jest niedopuszczalne.

6.4. Cechy podlegające badaniom kontrolnym

Badaniom kontrolnym podlega:

- zagęszczenie koryta
- określenie wskaźnika zagęszczenia.

7. OBMIAR ROBÓT

7.1. Ogólne zasady obmiaru robót

Ogólne zasady obmiaru robót podano w STWiORB, D-M 00.00.00 „Wymagania ogólne”, pkt 7.2

7.2. Jednostka obmiarowa

Jednostką obmiarową jest m² (metr kwadratowy) wykonanego i odebranego koryta.

8. ODBIÓR ROBÓT

8.1 Ogólne zasady odbioru robót

Ogólne ustalenia dotyczące odbioru robót podano w STWiORB, D-M 00.00.00 „Wymagania ogólne”, pkt 8.

8.2. Sposób odbioru robót

Odbioru robót należy dokonywać w oparciu o zasady określone w STWiORB, D-M 00.00.00 „Wymagania ogólne” pkt 8.2 w odniesieniu do wymagań określonych w pkt 6 (niniejszej STWiORB).

9. PODSTAWA PŁATNOŚCI

9.1. Ogólne ustalenia dotyczące podstawy płatności

Ogólne ustalenia dotyczące podstawy płatności podano w STWiORB, D-M 00.00.00 „Wymagania ogólne”, pkt 9.

9.2. Cena jednostki obmiarowej

Cena wykonania 1 m² koryta obejmuje:

- prace pomiarowe i roboty przygotowawcze,
- profilowanie dna koryta lub podłoża,
- zagęszczenie,
- przeprowadzenie pomiarów i badań laboratoryjnych, wymaganych w STWiORB.
- pomiar geodezyjny (inwentaryzacja).

10. PRZEPISY ZWIĄZANE

10.1. Normy

1	PN-B-04481	Grunty budowlane. Badania próbek gruntu
2	PN-/B-06714-117	Kruszywa mineralne. Badania. Oznaczanie wilgotności
3	BN-68/8931-04	Drogi samochodowe. Pomiar równości nawierzchni planografem i łąką
4	BN-77/8931-12	Oznaczanie wskaźnika zagęszczenia gruntu
5	PN-S-02205	Drogi . samochodowe. Roboty ziemne. Wyniki i badania.

D – 04.05.01. WZMOCNIENIE PODŁOŻA, PODBUDOWA Z MIESZANKI ZWIĄZANEJ CEMENTEM

1. WSTĘP

1.1. Przedmiot STWiORB

Przedmiotem niniejszej STWiORB są wymagania dotyczące wykonania i odbioru robót drogowych związanych z wykonaniem podbudowy ze stabilizacji kruszywa cementem przy budowie ciągu pieszo – jezdni przy drodze powiatowej nr 1150E w gminie Nowosolna, budowa ścieżki rowerowej od km 0 + 000,0 do km 3 + 923,0.

1.2. Zakres stosowania STWiORB

Specyfikacja techniczna STWiORB stanowi obowiązującą podstawę jako dokument przetargowy i kontraktowy przy zlecaniu i realizacji zgodnie z pkt 1.1,

1.3. Zakres robót objętych STWiORB

Ustalenia zawarte w niniejszej specyfikacji dotyczą zasad prowadzenia robót związanych z:

– wykonaniem wzmocnienia podłoża grub. 15 cm mieszanką związaną cementem (Klasa wytrzymałości C1,5/2,0) pod konstrukcją jezdni o uziarnieniu 0/16mm

Mieszanki należy wytworzyć w betoniarni stacjonarnej.

1.4. Określenia podstawowe

1.4.1. Mieszanka związana cementem (CBGM) – mieszanka związana hydraulicznie, składająca się z kruszywa o konkretnym uziarnieniu i cementu; wymieszana w sposób zapewniający uzyskanie jednorodnej mieszanki.

Pozostałe określenia są zgodne z obowiązującymi, odpowiednimi normami i z definicjami podanymi w STWiORB D-00.00.00 „Wymagania ogólne” pkt 1.4.

1.5. Ogólne wymagania dotyczące robót

Ogólne wymagania dotyczące robót podano w STWiORB D-00.00.00 „Wymagania ogólne” pkt 1.5.

2. MATERIAŁY

2.1. Ogólne wymagania dotyczące materiałów

Ogólne wymagania dotyczące materiałów, ich pozyskiwania i składowania, podano niżej:

2.2. Cement

Należy stosować cement portlandzki (CEM I) klasy 32,5 portlandzki z dodatkami wg PN-EN-197-1

Badania cementu należy wykonać zgodnie z PN-EN 196-1, PN-EN 196-3:1996,

Przechowywanie cementu powinno odbywać się zgodnie z BN-88/6731-08.

Wymagania dla cementu zestawiono w tabelicy 1.

Tablica 1. Właściwości mechaniczne i fizyczne cementu

Lp.	Właściwości	Klasa cementu
		32,5
1	Wytrzymałość na ściskanie po 7 dniach, nie mniej niż:	
	- cement portlandzki bez dodatków	16 MPa
	- cement hutniczy	16 MPa
	- cement portlandzki z dodatkami	16 MPa
2	Wytrzymałość na ściskanie po 28 dniach, nie mniej niż:	32,5 MPa
3	Czas wiązania:	
	- początek wiązania, najwcześniej po upływie, min.	75
4	Stałość objętości, mm, nie więcej niż	10

2.3. Kruszywa

Do stabilizacji cementem można stosować mieszanki i żwiry albo mieszankę tych kruszyw, spełniające wymagania podane w tabelicy 2.

Kruszywo można uznać za przydatne do stabilizacji cementem wtedy, gdy wyniki badań laboratoryjnych wykażą, że wytrzymałość na ściskanie i mrozoodporność próbek kruszywa stabilizowanego będą zgodne z wymaganiami określonymi w pkt 2.5 tablica 3.

Kruszywa powinny spełniać wymagania określone w Tabelicy 2

Tablica 2 Wymagania dla kruszywa wg WT -5 201.

Właściwości	Deklarowane kategorie lub wartości	Odniesienie do : PN-EN 13242:2004
Rozdział /punkt w normie PN-EN	W odniesieniu do zastosowania kruszywa do warstwy:	

13242		Związanej warstwy podbudowy pomocniczej podłoża ulepszanego wszystkie kategorie ruchu (KR1 – KR6)	Związanej warstwy podbudowy zasadniczej wszystkie kategorie ruchu (KR1 – KR6)	
4.1	Fracje /zestaw sit #	1;2;4;5;6;8;11;2;16;22;22,4;31,5;45;63;90. (zestaw podstawowy plus 1)		Tabela 1
		Wszystkie frakcje dozwolone	Wszystkie frakcje dozwolone	
4.3.1	Uziarnienie wg PN-EN	G _C 80/20, G _F 80 G _{A75}	G _C 80/20, G _F 80 G _{A75}	Tabela 2
4.3.2	Ogólne granice i tolerancje uziarnienia kruszywa grubego na sitach pośrednich wg. PN-EN 933-1	GT _C NR	GT _C NR	Tabela 3
4.3.3	Tolerancje typowego uziarnienia kruszywa drobnego i kruszywa o ciągłym uziarnieniu wg. PN-EN 933-1	GT _F NR GT _A NR	GT _F NR GT _A NR	Tabela 4
4.4	Kształt kruszywa grubego –maksymalne wartości wskaźnika płaskości wg PN-EN 933-3 *)	FI _{deklarowana}	FI ₅₀	Tabela 5
	Kształt kruszywa grubego –maksymalne wartości wskaźnika płaskości wg PN-EN 933-4 *)	SI _{deklarowane}	SI ₅₀	Tabela 6
4.5	Kategorie procentowych zawartości ziaren o powierzchni przekruszonej lub łamanej oraz ziaren całkowicie zaokrąglonych w kruszywie grubym wg. PN-EN 933-5	C _{NR}	C _{NR}	Tabela 7
4.6	Zawartość pyłów **) w kruszywie grubym wg PN-EN 933-1	f _{deklarowana}	f _{deklarowana}	Tabela 8
4.6	Zawartość pyłów **) w kruszywie drobnym wg PN-EN 933-1	f _{deklarowana}	f _{deklarowana}	Tabela 8
4.7	Jakość pyłów	Brak wymagań	Brak wymagań	
5.2	Odporność na rozdrabnianie kruszywa grubego wg PN-EN	LA ₆₀	LA ₅₀	Tabela 9
5.3	Odporność na ścieranie wg PN-EN 1097-1	M _{DE} NR	M _{DE} NR	Tabela 11
5.4	Gęstość wg PN-EN 1097-6; 2001, rozdział 7,8 albo 9	Deklarowana	Deklarowana	
5.5	Nasiąkliwość wg PN-EN 1097-6;2001, rozdział 7,8 albo 9			
6.2	Siarczany rozpuszczalne w kwasie wg PN-EN 1744-1	Kruszywo kam. AS 0,2	Kruszywo kam. AS 0,2	Tabela 12
6.3	Całkowita zawartość siarki wg PN-EN 1744-1	Kruszywo kam. : SNR	Kruszywo kam. : SNR	Tabela 13
6.4.3	Składniki rozpuszczalne w	Brak substancji szkodliwych	Brak substancji	

	wodzie wg PN-EN 1744-3	dla środowiska wg odrębnych przepisów	szkodliwych dla środowiska wg odrębnych przepisów	
6.4.4	Zanieczyszczenia	Brak ciał obcych takich jak : drewno, szkło i plastik mogących pogorszyć wyrób końcowy	Brak ciał obcych takich jak: drewno, szkło i plastik mogących pogorszyć wyrób końcowy	
7.2	Zgorzel słoneczna bazaltu wg PN-EN 1367-3, wg PN-EN 1097-2	SB _{LA}	SB _{LA}	
7.3.2	Nasiąkliwość wg PN-EN 1097-6, rozdział 7 (jeśli kruszywo nie spełnia warunku WA ₂₄ 2, to należy zbadać jego mrozoodporność wg p.7.3.3.tablicy 1)	WA ₂₄ 2	WA ₂₄ 2	Tabela 16
7.3.3	Mrozoodporność na kruszywa frakcji 8/16 wg PN-EN 1367-1 (Badanie wykonywane tylko w przypadku, nasiąkliwość kruszywa przekracza WA ₂₄ 2)	- skały magmowe i przeobrażone : F 4 - skały osadowe : F 10 - kruszywa z recyklingu : F 10 (F 25 ^{***})	F 4	Tabela 18
Zał.C pkt. C 3.4	Skład mineralogiczny	Deklarowany	Deklarowany	

*) Badaniem wzorcowym oznaczenia kształtu kruszywa grubego jest badanie wskaźnika płaskości

***) Łączna zawartość pyłów w mieszance powinna się mieścić w wybranych krzywych granicznych wg p. 1.2.3.1

****) Pod warunkiem, gdy zawartość w mieszance nie przekracza 50% m/m

Dopuszcza się również piasek, jeśli zostaną spełnione parametry wykonanej stabilizacji, zgodnie z wymaganiami STWiORB.

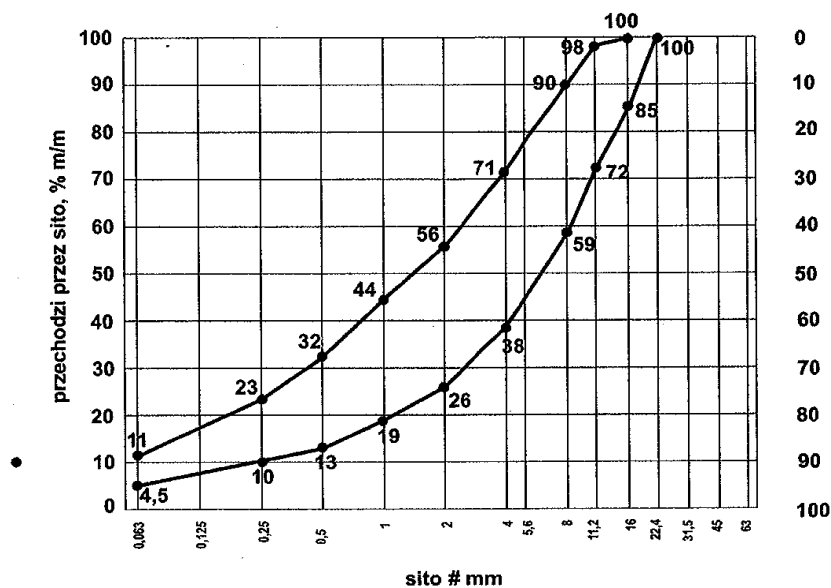
Jeżeli kruszywo przeznaczone do wykonania warstwy nie jest wbudowane bezpośrednio po dostarczeniu na budowę i zachodzi potrzeba jego okresowego składowania na terenie budowy, to powinno być ono składowane w pryzmach, na utwardzonym i dobrze odwodnionym placu, w warunkach zabezpieczających przed zanieczyszczeniem i przed wymieszaniem różnych rodzajów kruszyw.

2.3.1. Uziarnienie mieszanki

Należy stosować mieszankę mineralną CBGM o uziarnieniu 0/16 i 0/8 mm. Sprawdzenie uziarnienia mieszanki mineralnej należy wykonać zgodnie z normą PN-EN 933-1. Do analizy stosuje się zestaw sit podstawowy +1.

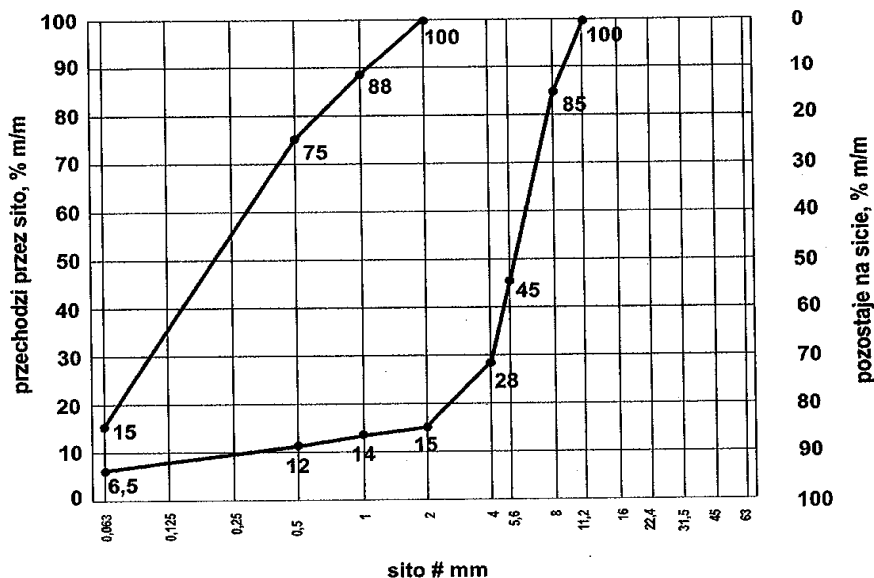
Krzywa uziarnienia mieszanki powinna zawierać się w obszarze między krzywymi granicznymi uziarnienia przedstawionymi na poniższych rysunkach Nr 1.3. i Nr 1.5.

Mieszanka 0/16



Rys. 1.3. Uziarnienie mieszanki CBGM 0/16

Mieszanka 0/8



Rys. 1.5. Uziarnienie mieszanki CBGM 0/8

2.4. Woda

Woda stosowana do stabilizacji kruszywa cementem i ewentualnie do pielęgnacji wykonanej warstwy powinna odpowiadać wymaganiom PN-EN 1008. Bez badań laboratoryjnych można stosować wodociągową wodę pitną.

2.5. Wytrzymałość na ściskanie R_c mieszanki.

Wytrzymałość na ściskanie R_c mieszanki oznaczona zgodnie z PN-EN 13286-41 powinna być równa lub większa od wytrzymałości na ściskanie wymaganej dla klasy wytrzymałości podanej w poniższej tabelicy

Tablica 3. Wytrzymałość na ściskanie R_c mieszanki .

Kolumna	1	2	3
Wiersz	Wytrzymałość na ściskanie po 28 dniach , MPa		Klasa wytrzymałości
	Wytrzymałość charakterystyczna R_c		
	Próbki walcowe $H/D^a = 2,0$	Próbki walcowe $H/D^a = 1,0^b$	
1	1,5	2,0	C 1,5/2,0
2	3,0	4,0	C3/4

^a H/D = stosunek wysokości do średnicy próbki

^b $H/D = 0,8$ do $1,21$

2.6. Domieszki

Domieszki powinny być zgodne z PN-EN 934-2.

Jeśli w mieszance mają być zastosowane środki przyspieszające lub opóźniające wiązanie, należy to uwzględnić przy projektowaniu składu mieszanki.

3. SPRZĘT

3.1. Ogólne wymagania dotyczące sprzętu

Ogólne wymagania dotyczące sprzętu podano w STWiORB D-M 00.00.00 „Wymagania ogólne” pkt 3.

3.2. Sprzęt do wykonania robót

Wykonawca przystępujący do wykonania warstwy z kruszywa stabilizowanego cementem powinien wykazać się możliwością korzystania z następującego sprzętu::

- mieszarek stacjonarnych,
- walców stalowych
- zagęszczarek płytowych, ubijaków mechanicznych

4. TRANSPORT

4.1. Ogólne wymagania dotyczące transportu

Ogólne wymagania dotyczące transportu podano w STWiORB D-M 00.00.00 „Wymagania ogólne” pkt 4.

4.2. Transport materiałów

Transport cementu powinien odbywać się zgodnie z BN-88/6731.

Mieszankę można przewozić dowolnymi środkami transportu, w sposób zabezpieczony przed zanieczyszczeniem, rozsegregowaniem i wysuszeniem lub nadmiernym zawilgoceniem.

5. WYKONANIE ROBÓT

5.1. Ogólne zasady wykonania robót

Ogólne zasady wykonania robót podano w STWiORB D-M 00.00.00 „Wymagania ogólne” pkt 5.

5.2. Projektowanie mieszank

Procedura projektowania powinna być oparta na próbkach laboratoryjnych i/lub polowych przeprowadzonych na tych samych składnikach, z tych samych materiałów źródeł i o takich samych właściwościach jak te które będą zastosowane w określonej ilości wyrobu na budowie .

Skład mieszank projektuje się ze względu na wytrzymałość na ściskanie próbek (System I), zagęszczanych metodą Proctora wg PN-EN 13286-50 w formach walcowych H/D=1 .

Klasy wytrzymałości określono w tabelicy 3.

Wytrzymałość na ściskanie R_c określonej mieszanki oznaczona zgodnie z PN-EN 13286-41 , powinna być równa lub większa od wytrzymałości na ściskanie wymaganej dla danej klasy podanej w tabelicy 3. Określone w badaniu progowe ilości wody powinny uwzględniać właściwe zagęszczenie i oczekiwane parametry mechaniczne mieszanki. Należy określić procentowy udział składników w stosunku do całkowitej masy mieszanki w stanie suchym oraz uziarnienia i gęstość objętościową . Proporcję należy określić laboratoryjnie lub/i na podstawie praktycznych doświadczeń z mieszankami wykonywanymi z tych samych składników i w takich samych warunkach, spełniając wymagania - Wymagań Technicznych WT-5 z 2010 r.

5.3. Przygotowanie do ułożenia mieszanki

Wbudowywanie mieszanki , nie może być wykonywane wtedy, gdy podłoże jest zamrożone i podczas opadów deszczu. Nie należy rozpoczynać robót, jeżeli prognozy meteorologiczne wskazują na możliwy spadek temperatury poniżej 5°C w czasie najbliższych 7 dni.

Podłoże gruntowe powinno być przygotowane zgodnie z wymaganiami określonymi w STWiORB D-04.01.01 „Koryto wraz z profilowaniem i zagęszczeniem podłoża”

Mieszankę należy układać w przygotowanym korycie .

5.4. Skład mieszanki

Zawartość cementu w mieszance powinna być określona na podstawie procedury projektowej i/lub doświadczenia mieszankami wyprodukowanymi przy użyciu proponowanych składników.

Zwartość spoiwa nie powinna być mniejsza od minimalnych wartości przedstawionych poniżej wg normy PN-EN 14227-1:

Maksymalny nominalny wymiar kruszywa, mm	Minimalna zawartość spoiwa, % m/m
>8,0 do 31,5	3
2,0 do 8,0	4

Zaleca się taki dobór mieszanki, aby spełnić wymagania wytrzymałościowe określone w p. 2.5 tablica 3, przy jak najmniejszej zawartości cementu.

Zawartość wody należy określić zgodnie z PN-EN 13286-2.

5.5. Wytwarzanie mieszanki metodą mieszania w mieszarkach stacjonarnych

Składniki mieszanki i w razie potrzeby dodatki ulepszące, powinny być dozowane w ilości określonej w recepturze laboratoryjnej. Mieszarka stacjonarna powinna być wyposażona w urządzenia do wagowego dozowania kruszywa i cementu oraz objętościowego dozowania wody.

Czas mieszania w mieszarkach cyklicznych nie powinien być krótszy od 1 minuty.

W mieszarkach typu ciągłego prędkość podawania materiałów powinna być ustalona i na bieżąco kontrolowana w taki sposób, aby zapewnić jednorodność mieszanki.

Mieszanka dowieziona z wytwórni powinna być układana ręcznie. Grubość układania mieszanki powinna być taka, aby zapewnić uzyskanie wymaganej grubości warstwy po zagęszczeniu.

Przed zagęszczeniem warstwa powinna być wyprofilowana do wymaganych rzędnych, spadków podłużnych i poprzecznych. Po wyprofilowaniu należy natychmiast przystąpić do zagęszczania warstwy.

5.6. Zagęszczanie

Zagęszczanie warstwy z mieszanki należy prowadzić przy użyciu walców gładkich lub płyt wibracyjnych. Pojawiające się w czasie zagęszczania zaniżenia, ubytki, rozwarstwienia i podobne wady, muszą być natychmiast naprawiane przez wymianę mieszanki na pełną głębokość, wyrównanie i ponowne zagęszczenie. Powierzchnia zagęszczonej warstwy powinna mieć prawidłowy przekrój poprzeczny i jednolity wygląd.

Przy technologii mieszania w mieszarkach stacjonarnych operacje zagęszczania i obróbki powierzchniowej muszą być zakończone przed upływem dwóch godzin od chwili dodania wody do mieszanki.

Zagęszczanie należy kontynuować do osiągnięcia wskaźnika zagęszczenia mieszanki nie mniejszego od $I_s \geq 1,0$

Wilgotność zagęszczanej mieszanki nie powinna się różnić od wilgotności optymalnej o więcej niż $\pm 1\%$ (m/m)

Wszelkie miejsca luźne, rozsegregowane, spękanie podczas zagęszczania lub w inny sposób wadliwe, muszą być naprawione przez zerwanie warstwy na pełną grubość, wbudowanie nowej mieszanki o odpowiednim składzie i ponowne zagęszczenie. Roboty te są wykonywane na koszt Wykonawcy.

5.7. Utrzymanie warstwy podbudowy pomocniczej

Wykonana warstwa, przed ułożeniem następnej, powinna być utrzymywana w dobrym stanie.

Koszt napraw wynikłych z niewłaściwego utrzymania, obciąża Wykonawcę robót.

Wykonawca jest zobowiązany do przeprowadzenia bieżących napraw wszelkich uszkodzeń powstałych wskutek oddziaływania czynników atmosferycznych, takich jak opady deszczu i śniegu oraz mróz.

Warstwa podbudowy pomocniczej powinna być przykryta przed zimą warstwą następną lub zabezpieczona przed niszczącym działaniem czynników atmosferycznych w inny sposób zaakceptowany przez Inspektora Nadzoru.

5.8. Pielęgnacja warstwy

Pielęgnacja powinna być przeprowadzona według jednego z następujących sposobów:

- a) skropienie specjalnymi preparatami powłokotwórczymi posiadającymi aprobatę techniczną wydaną przez uprawnioną jednostkę, po uprzednim zaakceptowaniu ich użycia przez Inspektora Nadzoru,
- b) utrzymanie w stanie wilgotnym poprzez kilkakrotne skrapianie wodą w ciągu dnia, w czasie co najmniej 7 dni,
- c) przykrycie na okres 7 dni nieprzepuszczalną folią z tworzywa sztucznego, ułożoną na zakład o szerokości co najmniej 30 cm i zabezpieczoną przed zerwaniem z powierzchni warstwy przez wiatr,
- d) przykrycie warstwą piasku lub grubej włókniny technicznej i utrzymywanie jej w stanie wilgotnym w czasie co najmniej 7 dni.

Inne sposoby pielęgnacji, zaproponowane przez Wykonawcę i inne materiały przeznaczone do pielęgnacji mogą być zastosowane po uzyskaniu akceptacji Kierownika projektu/Inspektora Nadzoru

6. KONTROLA JAKOŚCI ROBÓT

6.1. Ogólne zasady kontroli jakości robót

Ogólne zasady kontroli jakości robót podano w STWiORB D-00.00.00 „Wymagania ogólne” pkt 6.

6.2. Badania przed przystąpieniem do robót

Na min.40 dni przed przystąpieniem do robót, Wykonawca dostarczy Inspektorowi Nadzoru do zatwierdzenia projekt składu mieszanki kruszywowo-cementowej zgodnie ze STWiORB Wymagania ogólne pkt. 6.4 (Badania Wykonawcy).

6.3. Badania w czasie robót

6.3.1. Częstotliwość oraz zakres badań i pomiarów

Częstotliwość oraz zakres badań i pomiarów w czasie układania warstwy kruszywa stabilizowanego cementem, podano w tablicy 4.

Tablica 4. Częstotliwość badań i pomiarów

Lp.	Wyszczególnienie badań	Częstotliwość badań	
		Minimalna liczba badań na dziennej działce roboczej	Maksymalna powierzchnia podbudowy lub ulepszonego podłoża przypadająca na jedno badanie
1	Uziarnienie mieszanki gruntu lub kruszywa	2	600 m ²
2	Wilgotność mieszanki gruntu lub kruszywa ze spoiwem		
3	Zagęszczenie warstwy		
4	Grubość podbudowy lub ulepszonego podłoża	3	400 ²
5	Wytrzymałość na ściskanie 7 i 28-dniowa	6 próbek	400 m ²
6	Mrozoodporność	przy projektowaniu i w przypadkach wątpliwych	
7	Badanie spoiwa: – cementu,	przy projektowaniu składu mieszanki i przy każdej zmianie	
8	Badanie wody	dla każdego wątpliwego źródła	
9	Badanie właściwości gruntu lub kruszywa	dla każdej partii i przy każdej zmianie rodzaju kruszywa	
10	Wskaźnik nośności CBR ⁴⁾	w przypadkach wątpliwych i na zlecenie Inżyniera	

6.3.2. Uziarnienie kruszywa

Próbki do badań należy pobierać z mieszarek przed podaniem spoiwa. Uziarnienie kruszywa powinno być zgodne z wymaganiami podanymi w STWiORB pkt 2.3.

6.3.3. Wilgotność mieszanki kruszywa ze spoiwami

Wilgotność mieszanki powinna być równa wilgotności optymalnej, określonej w projekcie składu tej mieszanki, z tolerancją ±1% jej wartości.

6.3.4. Zagęszczenie warstwy

Mieszanka powinna być zagęszczana do osiągnięcia wskaźnika zagęszczenia nie mniejszego od $I_s \geq 1,00$.

6.3.5. Grubość podbudowy

Grubość warstwy powinna być zgodna z dokumentacją z tolerancją ± 10% .

6.3.6. Badanie wytrzymałości

Badanie wytrzymałości na ściskanie (System I) należy przeprowadzić na próbkach walcowych przygotowanych metodą Proctora zgodnie z PN-EN 13286-50 przy wykorzystaniu metody badawczej zgodnej z PN-EN 13286-41. Próbki powinny być przechowywane przez 14 dni w temperaturze pokojowej z zabezpieczeniem przed wysychaniem (w komorze o wilgotności powyżej 95%-100% lub w wilgotnym piasku) i następnie zanurzyć na 14 dni do wody o temperaturze pokojowej. Nasycenie próbek wodą , odbywa się pod ciśnieniem normalnym przy całkowitym ich zanurzeniu w wodzie

6.3.7. Badanie mrozoodporności

Wskaźnik mrozoodporności mieszanki związanej cementem określony jest stosunkiem wytrzymałości na ściskanie R_c^{z-o} próbki po 28 dniach pielęgnacji i po 14 cyklach zamrażania i odmrażania do wytrzymałości na ściskanie R_c próbki po 28 dniach pielęgnacji wg p. 6.3.6.

$$\text{Wskaźnik mrozoodporności} = \frac{R_c^{z-o}}{R_c}$$

Próbki do oznaczania wskaźnika mrozoodporności należy przechowywać przez 28 dni w temperaturze pokojowej z zabezpieczeniem przed wysychaniem (w komorze o wilgotności powyżej 95%-100% lub w wilgotnym piasku). Następnie zanurzyć je całkowicie na 1 dobę w wodzie , a następnie w ciągu kolejnych 14 dni poddać cyklom zamrażania i odmrażania.

Jeden cykl zamrażania i odmrażania polega na zamrażaniu próbki w temp.: $-23 \pm 2^\circ$,przez 8godz. i odmrażania w wodzie o temp.: $+18 \pm 2^\circ$ C przez 16 godzin.

Oznaczenie wskaźnika mrozoodporności należy przeprowadzać na trzech próbkach i do obliczeń przyjmować średnią. Wynik badania różniący się od średniej o więcej niż 20% należy odrzucić a jako miarodajną wartość wytrzymałości na ściskanie R_c^{z-o} , R_c należy przyjąć średnią obliczoną z pozostałych dwóch wyników, z dokładnością 0,1.

Wskaźnik mrozoodporności przy podbudowie pomocniczej powinien wynosić $\geq 0,6$, natomiast dla mieszanek do wzmocnienia podłoża oraz podbudowy pomocniczej dla KR 1, nie bada się.

6.3.8. Badanie spoiwa

Dla każdej dostawy cementu, Wykonawca powinien określić właściwości podane w STWiORB pkt 2.2

6.3.9. Badanie wody

W przypadkach wątpliwych należy przeprowadzić badania wody wg PN-EN 1008.

6.3.10. Badanie właściwości kruszywa

Właściwości kruszywa należy badać przy każdej zmianie rodzaju kruszywa. Właściwości powinny być zgodne z wymaganiami podanymi w STWiORB pkt 2.3

6.4. Wymagania dotyczące cech geometrycznych i wytrzymałościowych warstwy

6.4.1. Częstotliwość oraz zakres badań i pomiarów

Częstotliwość oraz zakres badań i pomiarów dotyczących cech geometrycznych podaje tab. 5.

Tablica 5. Częstotliwość oraz zakres badań i pomiarów wykonanej warstwy.

Lp.	Wyszczególnienie badań i pomiarów	Minimalna częstotliwość badań i pomiarów
1	Szerokość	10 razy na 1 km
2	Równość podłużna	co 20 m łąką na każdym pasie ruchu
3	Równość poprzeczna	10 razy na 1 km
4	Spadki poprzeczne	10 razy na 1 km
5	Rzędne wysokościowe	co 100 m
6	Ukształtowanie osi w planie	
7	Grubość podbudowy i ulepszanego podłoża	w 3 punktach, lecz nie rzadziej niż raz na 600 m ²

6.4.2. Szerokość podbudowy i ulepszanego podłoża

Szerokość podbudowy i ulepszanego podłoża nie może różnić się od szerokości projektowanej o więcej niż +10 cm, -5 cm.

Na jezdniach bez krawężników szerokość podbudowy powinna być większa od szerokości warstwy wyżej leżącej o co najmniej 25 cm lub o wartość wskazaną w dokumentacji projektowej.

6.4.3. Równość podbudowy i ulepszanego podłoża

Nierówności podłużne podbudowy i ulepszanego podłoża należy mierzyć 4-metrową łąką, zgodnie z normą BN-68/8931-04.

Nierówności poprzeczne podbudowy i ulepszanego podłoża należy mierzyć 4-metrową łąką.

Nierówności nie powinny przekraczać:

- 12 mm dla podbudowy zasadniczej,
- 15 mm dla podbudowy pomocniczej i ulepszanego podłoża.

6.4.4. Spadki poprzeczne podbudowy i ulepszanego podłoża

Spadki poprzeczne podbudowy i ulepszanego podłoża powinny być zgodne z dokumentacją projektową z tolerancją $\pm 0,5\%$.

6.4.5. Rzędne wysokościowe podbudowy i ulepszanego podłoża

Różnice pomiędzy rzędnymi wykonanej podbudowy i ulepszanego podłoża a rzędnymi projektowanymi nie powinny przekraczać + 1 cm, -2 cm.

6.4.6. Ukształtowanie osi podbudowy i ulepszanego podłoża

Oś podbudowy i ulepszanego podłoża w planie nie może być przesunięta w stosunku do osi projektowanej o więcej niż ± 5 cm.

6.4.7. Grubość podbudowy i ulepszanego podłoża

Grubość podbudowy i ulepszanego podłoża nie może różnić się od grubości projektowanej o więcej niż:

- dla podbudowy zasadniczej $\pm 10\%$,
- dla podbudowy pomocniczej i ulepszanego podłoża +10%, -15%.

7. OBMIAR ROBÓT

7.1. Ogólne zasady obmiaru robót

Ogólne zasady obmiaru robót podano w STWiORB D-M 00.00.00 „Wymagania ogólne” pkt 7.

7.2. Jednostka obmiarowa

Jednostką obmiarową jest m² (metr kwadratowy) wykonanej warstwy.

8. ODBIÓR ROBÓT

8.1 Ogólne zasady odbioru robót

Ogólne ustalenia dotyczące odbioru robót podano w STWiORB D-00.00.00 „Wymagania ogólne”, pkt 8.

8.2. Sposób odbioru robót

Odbioru robót należy dokonywać w oparciu o zasady określone w STWiORB Wymagania ogólne pkt 8.2, w odniesieniu do wymagań określonych w pkt 6 (niniejszej STWiORB).

9. PODSTAWA PŁATNOŚCI

9.1. Ogólne ustalenia dotyczące podstawy płatności

Ogólne ustalenia dotyczące podstawy płatności podano w STWiORB D-M 00.00.00 „Wymagania ogólne” pkt 9.

9.2. Cena jednostki obmiarowej

Cena wykonania 1 m² warstwy z mieszanki związanej cementem obejmuje:

- prace pomiarowe i roboty przygotowawcze,
- oznakowanie robót,
- przygotowanie recepty
- dostarczenie materiałów, wyprodukowanie mieszanki i jej transport na miejsce wbudowania,
- rozłożenie i zagęszczenie mieszanki,
- pielęgnacja wykonanej warstwy
- przeprowadzenie pomiarów i badań laboratoryjnych, wymaganych w STWiORB,
- wykonanie inwentaryzacji geodezyjnej.

10. PRZEPISY ZWIĄZANE

10.1. Normy

1. PN-EN 14227 – 1 Mieszanki związane spoiwem hydraulicznym. Wymagania cz. 1: Mieszanki związane cementem,
2. PN-EN 14227 – 2 Mieszanki związane spoiwem hydraulicznym. Wymagania cz. 2: Mieszanki związane żużlem,
3. PN-EN 14227 – 3 Mieszanki związane spoiwem hydraulicznym. Wymagania cz. 3: Mieszanki związane popiołem lotnym,
4. PN-EN 14227 – 4 Mieszanki związane spoiwem hydraulicznym. Wymagania cz. 4: Popiół lotny,
5. PN-EN 14227 – 5 Mieszanki związane spoiwem hydraulicznym. Wymagania cz. 5: Mieszanki związane spoiwem drogowym.

Normy PN-EN 14227 – 1 do 5 dotyczą mieszanek związanych spoiwem hydraulicznym, wytworzonych z zastosowaniem kruszywa naturalnego, sztucznego lub recyklingu. Mieszanki te są przeznaczone do budowy i utrzymania dróg publicznych oraz innych powierzchni przeznaczonych do ruchu pojazdów.

Normy PN-EN 14227 – 1 do 5 są normami klasyfikacyjnymi, nie określającymi bezpośrednio wymagań wobec mieszanek związanych spoiwem hydraulicznym do konkretnych zastosowań, lecz wymieniającymi jedynie szereg właściwości służących do oceny jakości wyrobu (mieszanki) oraz podającymi szereg kategorii (poziomów) tych właściwości.

6. PN-EN -196-1 Metody badań cementu. Oznaczanie wytrzymałości.
7. PN-EN -196-3 Metody badań cementu. Oznaczanie czasu wiązania i stałości objętości
8. PN-B-04481 Grunty budowlane. Badania próbek gruntu
9. PN-B-06714-12 Kruszywa mineralne. Badania. Oznaczanie zawartości zanieczyszczeń obcych
10. PN-B-06714-15 Kruszywa mineralne. Badania. Oznaczanie składu ziarnowego
11. PN-B-06714-26 Kruszywa mineralne. Badania. Oznaczanie zawartości zanieczyszczeń organicznych
12. PN-EN-197-1 Cement. Część I. Skład wymagania i kryteria zgodności dotyczące cementów powszechnego użytku.
13. BN-88/6731-08 Cement. Transport i przechowywanie
14. BN-64/8931-01 Drogi samochodowe. Oznaczanie wskaźnika piaskowego
15. BN-68/8931-04 Drogi samochodowe. Pomiar równości nawierzchni planografem i łąką
16. BN-77/8931-12 Oznaczanie wskaźnika zagęszczenia gruntu

D – 04.04.02 PODBUDOWA ZASADNICZA Z MIESZANKI KRUSZYWA ŁAMANEGO NIEZWIĄZANEGO, STABILIZOWANEGO MECHANICZNIE

1. WSTĘP

1.1. Przedmiot STWiORB

Przedmiotem niniejszej STWiORB są wymagania dotyczące wykonania i odbioru robót drogowych związanych z wykonaniem podbudowy z mieszanki kruszywa łamanego, stabilizowanego mechanicznie przy budowie ciągu pieszo – jezdni przy drodze powiatowej nr 1150E w gminie Nowosolna, budowa ścieżki rowerowej od km 0 + 000,0 do km 3 + 923,0.

1.2. Zakres stosowania STWiORB

Specyfikacja techniczna STWiORB stanowi obowiązującą podstawę, jako dokument przetargowy i kontraktowy przy zlecaniu i realizacji zgodnie z pkt 1.1,

1.3. Zakres Robót objętych, STWiORB

Ustalenia zawarte w niniejszej STWiORB dotyczą zasad prowadzenia Robót związanych z wykonaniem podbudowy zasadniczej z kruszywa niezwiązanego stabilizowanego mechanicznie.

Zakres rzeczowy obejmuje:

- a) Wykonanie podbudowy z mieszanki kruszywa niezwiązanego o uziarnieniu 0/31,5 mm stabilizowanego mechanicznie, o grubości warstwy górnej 8 cm i warstwy dolnej 15 cm.

1.4. Określenia podstawowe

1.4.1. Mieszanka niezwiązana – ziarnisty materiał, zazwyczaj o określonym składzie ziarnowym (od $d=0$ do D), który jest stosowany do wykonania ulepszanego podłoża gruntowego oraz warstw konstrukcyjnych nawierzchni dróg.

Mieszanka niezwiązana może być wytworzona z kruszyw naturalnych, sztucznych, z recyklingu lub mieszaniny tych kruszyw w określonych proporcjach.

Pozostałe określenia podstawowe są zgodne z obowiązującymi, odpowiednimi normami i z definicjami zamieszczonymi w STWiORB D-00.00.00 "Wymagania ogólne".

1.5. Ogólne wymagania dotyczące Robót

Ogólne wymagania dotyczące robót podano w STWiORB D-00.00.00 „Wymagania Ogólne”.

2. MATERIAŁY

2.1. Ogólne wymagania dotyczące materiałów

Ogólne wymagania dotyczące materiałów, ich pozyskiwania i składowania podano w STWiORB DM 00.00.00 "Wymagania ogólne".

2.2. Podstawowe wymagania dotyczące materiałów

Wszystkie materiały użyte do budowy powinny być przebadane i zaakceptowane przez Inspektora Nadzoru.

2.3. Wymagania wobec kruszyw wg Wymagań Technicznych WT - 4 2010

Tablica 1 Wymagania dla kruszywa

Rozdział w PN-EN 13242: 2004	Właściwości	Wymagania wobec kruszywa do mieszanki przeznaczonej do zastosowania w warstwie: podbudowy zasadniczej nawierzchni drogi obciążonej ruchem: (KR1 – KR2)	Odniesienie do: PN-EN 13242:2004
4.1-4.2	Fracje /zestaw sit #	0, 063; 0, 5; 1; 2; 4; 5, 6; 8; 11, 2; 16; 22, 4; 31,5; 45; 63;90. (zestaw podstawowy plus 1) Wszystkie frakcje dozwolone	Tabela 1.
4.3.1	Uziarnienie wg PN-EN 933-1	G_C 80/20, G_F 80 G_{A75}	Tabela 2.
4.3.2	Ogólne granice i tolerancje uziarnienia kruszywa grubego na sitach pośrednich g. PN-EN 933-1	GT_C 20/15	Tabela 3.
4.3.3	Tolerancje typowego uziarnienia kruszywa drobnego i kruszywa o ciągłym uziarnieniu g. PN-EN 933-1	GT_F 10 GT_A 20	Tabela 4.
4.4	Kształt kruszywa grubego – maksymalne wartości wskaźnika płaskości wg PN-EN	FI_{50}	Tabela 5.

	933-3 *)		
	Kształt kruszywa grubego – maksymalne wartości wskaźnika płaskości wg PN-EN 933-4 *)	SI ₅₅	Tabela 6.
4.5	Kategorie procentowych zawartości ziaren o powierzchni przekruszonej lub łamanej oraz ziaren całkowicie zaokrąglonych w kruszywie grubym g. PN-EN 933-5	C _{90/3}	Tabela 7.
4.6	Zawartość pyłów **) w kruszywie grubym wg PN-EN 933-1	f _{deklarowana}	Tabela 8.
4.7	Jakość pyłów	Właściwość nie badana na pojedynczych frakcjach, a tylko w mieszankach wg wymagań p.2.2 - 2.4	
5.2	Odporność na rozdrabnianie kruszywa grubego wg PN-EN 1097-2	LA ₄₀ ***)	Tabela 9.
5.3	Odporność na ścieranie wg PN-EN 1097-1	M _{DE} Deklarowana	Tabela 11.
5.4	Gęstość wg PN-EN 1097-6; 2001, rozdział 7 i 8 albo 9	Deklarowana	
5.5	Nasiąkliwość wg PN-EN 1097-6; 2001, rozdział 7, 8 albo 9 (w zależności od frakcji)	W cm NR WA _{24 2} ****)	
6.2	Siarczany rozpuszczalne w kwasie wg PN-EN 1744-1	Kruszywo kam. AS _{NR}	Tabela 12.
6.3	Całkowita zawartość siarki wg PN-EN 1744-1	Kruszywo kam.: S _{NR}	Tabela 13.
6.4.3	Składniki rozpuszczalne w wodzie wg PN-EN 1744-3	Brak substancji szkodliwych dla środowiska wg odrębnych przepisów	
6.4.4	Zanieczyszczenia	Brak ciał obcych takich jak: drewno, szkło i plastik mogących pogorszyć wyrób końcowy	
7.2	Zgorzel słoneczna bazaltu wg PN-EN 1367-3, wg PN-EN 1097-2	SB _{LA}	
7.3.3	Mrozoodporność na kruszywa frakcji 8/16 wg PN-EN 1367-1	- skały magmowe i przeobrażone: F 4 - skały osadowe: F 10 - kruszywa z recyklingu: F 10 (F25 **)	Tabela 18.
Zał. C,	Skład mineralogiczny	Deklarowany	

*) Łączna zawartość pyłów w mieszance powinna się mieścić w wybranych krzywych granicznych

**) Pod warunkiem, gdy zawartość w mieszance nie przekracza 50% m/m

***) Do warstw podbudów zasadniczych na drogach obciążonych ruchem KR5 – KR 6 dopuszcza się jedynie kruszywa charakteryzujące się odpornością na rozdrabnianie LA ≤ 35

****) w przypadku, gdy wymaganie nie jest spełnione, należy sprawdzić mrozoodporność

2.4. Woda

Do zwilżania kruszywa stosuje się wodę nie zawierającą składników wpływających szkodliwie na mieszankę kruszywa, ale umożliwiającą właściwe zagęszczenia mieszanki niezwiązanej. Zawartość wody w mieszance kruszyw powinna odpowiadać wymaganej zawartości wody w trakcie wbudowywania i zagęszczania określonej metodą Proctora według PN-EN 13286-2 w granicach podanych w tabelicy 2

2.5. Wymagania wobec mieszanek niezwiązanych

2.5.1. Wymagania ogólne

Do warstwy podbudowy zasadniczej mogą być stosowane mieszanki niezwiązane o uziarnieniu 0+31, 5
Tabela 2 Wymagania wobec mieszanki niezwiązanej do warstwy podbudowy zasadniczej

<i>Rozdział w PN-EN 13285</i>	<i>Właściwości</i>	<i>Wymagania wobec mieszanki przeznaczonej do zastosowania w warstwie: podbudowy zasadniczej nawierzchni drogi obciążonej ruchem (KR1 – KR2)</i>	<i>Odniesienie do: PN-EN 13285</i>
4.3.1	Uziarnienie mieszanki	0.31,5	Tabl. 4.
4.3.2	Maksymalna zawartość pyłów: -kategoria UF	UF ₉	Tabl. 2.
4.3.2	Minimalna zawartość pyłów -kategoria LF	LF _{NR}	Tabl. 3.
4.3.3	Zawartość nadziarna: - kategoria OC	OC ₉₀	Tabl. 4 i 6.
4.4.1	Wymagania wobec uziarnienia	Krzywa uziarnienia wg rys nr 12	Tabl.5 i 6.
4.4.2	Wymagania wobec jednorodności uziarnienia poszczególnych partii-porównanie z deklarowaną przez producenta wartością (S)	G. tablicy 3	Tabl. 7.
4.4.2	Wymagania wobec jednorodności uziarnienia na sitach kontrolnych - różnice w przesiewach	G. tablicy 4	Tabl. 8.
4.5	Wrażliwość na mróz: wskaźnik piaskowy SE ^{**} , co najmniej	45	-
	Odporność na rozdrabnianie (dotyczy frakcji 10/14 odsianej z mieszanki) wg PN-EN 1097-1, kategoria nie wyższa niż	LA ₃₅	-
	Odporność na ścieranie (dotyczy frakcji 10/14 odsianej z mieszanki) wg PN-EN 1097-1, kategoria M _{DE}	Deklarowana	-
	Mrozoodporność (dotyczy frakcji 8/16 odsianej z mieszanki) wg PN-EN 1367-1	F 4	-
	Wartość CBR po zagęszczeniu do wskaźnika I _s = 1,0 i moczeniu w wodzie 96 h, co najmniej	≥ 80	-
	Zawartość wody w mieszance zagęszczonej, % (m/m) wilgotności optymalnej wg metody Proctora.	80-100	-

****)** Badanie wskaźnika piaskowego SE należy wykonać po pięciokrotnym zagęszczeniu metodą Proctora wg. PN-EN 13286-2

2.5.2. Mieszanki kruszyw

Wymagania wobec mieszanki kruszywa niezwiązanego oparte są na klasyfikacji zgodnej z normą PN-EN 13285

Mieszanki powinny być tak produkowane i składowane, aby wykazywały zachowanie jednakowych właściwości i spełniały wymagania tablicy 2. Wyprodukowane mieszanki powinny być jednorodnie wymieszane i charakteryzować się równomierną wilgotnością. Kruszywa powinny odpowiadać wymaganiom tablicy 1. W mieszankach, które są wyprodukowane z różnych kruszyw, każdy ze składników musi spełniać wymagania tablicy 1.

2.5.3. Zawartość pyłów

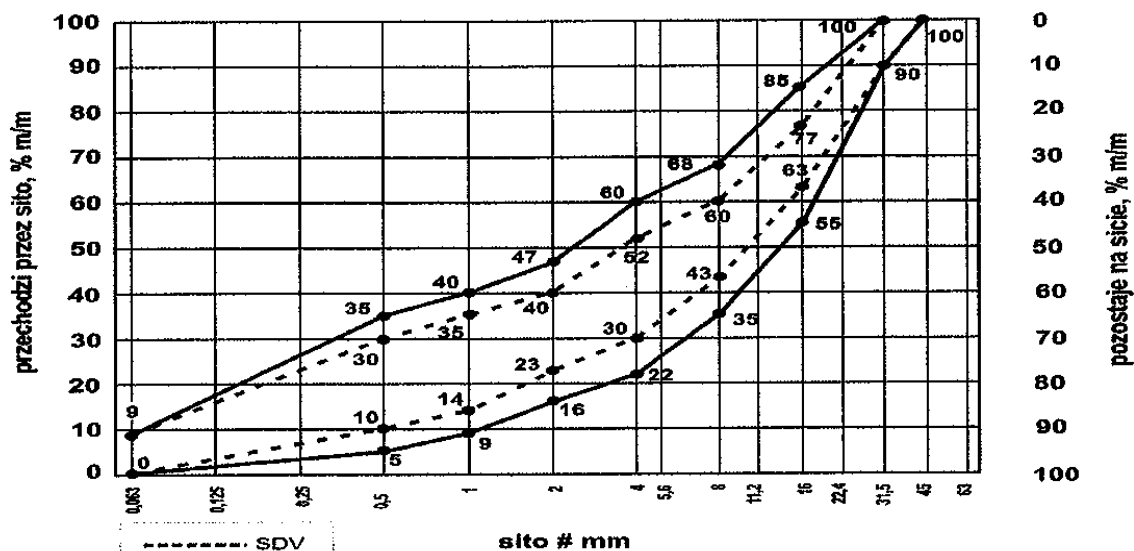
Maksymalna zawartość pyłów <0,063 mm w mieszankach kruszyw przeznaczonych w do warstwy podbudowy zasadniczej, powinna spełniać wymagania kategorii podanej w tablicy 2. Zawartość pyłów należy oznaczać wg PN-EN 933-1. W przypadku słabych kruszyw zawartość pyłów w mieszance, należy również badać i deklarować, po 5 krotnym zagęszczeniu metodą Proctora. Zawartość pyłów w takiej mieszance, (po pięciokrotnym zagęszczeniu), powinna również spełniać wymagania podane w tabl. 2.

2.5.4. Zawartość nadziarna

Określona wg PN-EN 933-1 zawartość nadziarna w mieszankach kruszyw powinna spełniać wymagania podane w tabeli 2. W przypadku słabych kruszyw decyduje zawartość nadziarna w mieszance po pięciokrotnym zagęszczeniu metodą Proctora.

2.5.5. Uziarnienie

Określone wg PN-EN 933-1 uziarnienie mieszanki kruszyw przeznaczone do warstwy podbudowy zasadniczej, musi spełniać wymagania przedstawione na poniższym rysunku. Rys. nr 12



Rys. 12. Mieszanka niezwiązana 0/31, 5 do warstw podbudowy zasadniczej

W przypadku słabych kruszyw uziarnienie mieszanki kruszyw, należy również badać i deklarować po 5 krotnym zagęszczeniu metodą Proctora. Kryterium przydatności takiej mieszanki, pod względem uziarnienia jest spełnione, jeżeli uziarnienie mieszanki (po pięciokrotnym zagęszczeniu), mieści się w krzywych granicznych, podanych na powyższym rysunku.

Jako wymagane obowiązują tylko wymienione wartości liczbowe na rysunku?

Oprócz wartości podanych na rysunku, wymaga się, aby 90% uziarnień mieszanek zbadanych w ramach ZKP w okresie 6 miesięcy spełniało wymagania kategorii podanych w tablicach 3 i 4, aby zapewnić jednorodność i ciągłość uziarnienia mieszanek.

Tablica 3. Wymagania wobec jednorodności uziarnienia na sitach kontrolnych – porównanie z deklarowaną przez producenta wartością (S). Wymagania dotyczą produkowanej i dostarczonej mieszanki, jeśli mieszanka zawiera nadmierną zawartość ziaren słabych, wymagania dotyczą deklarowanego przez producenta uziarnienia po pięciokrotnym zagęszczeniu metodą Proctora

Mieszanka niezwiązana	Porównanie z deklarowaną przez producenta wartością (S) Tolerancja przesiewu przez sito (mm), % (m/m)									
	0,5	1	2	4	5,6	8	11,2	16	22,4	31,5
0÷31,5	±5	±5	±7	±8		±8		±8		

Krzywa uziarnienia (S) deklarowana przez producenta mieszanki, powinna nie tylko mieścić się w krzywych uziarnienia ograniczonych przerywanymi liniami (SDV) z uwzględnieniem dopuszczalnych tolerancji podanych w tabeli 3, ale powinna spełniać także wymagania ciągłości uziarnienia zawarte w tabeli 4.

Tablica 4. Wymagania wobec ciągłości uziarnienia na sitach kontrolnych – różnice w przesiewach podczas badań kontrolnych produkowanej mieszanki.

Mieszanka	Minimalna i maksymalna zawartość frakcji w mieszankach Różnice przesiewów w % (m/m) przez sito (mm)															
	1/2		2/4		2/5,6		4/8		5,6/11,2		8/16		11,2/22,4		16/31,5	
	min.	max.	min.	max.	min.	max.	min.	max.	min.	max.	min.	max.	min.	max.	min.	max.
0÷31,5	4	15	7	20	-	-	10	25	-	-	10	25	-	-	-	-

2.5.6. Wrażliwość na mróz

Mieszanka kruszyw powinna spełniać wymagania tablicy 2. Wymagania wobec wrażliwości na mróz (wskaźnik SE), dotyczy badania materiału po pięciokrotnym zagęszczeniu metodą Proctora wg PN-EN 13286-2

2.5.7. Wartość CBR

Badanie CBR mieszanki należy wykonać na mieszance zagęszczonej metodą Proctora do wskaźnika zagęszczenia $I_s=1,0$ i po 96 godzinach przechowywania w wodzie, CBR oznaczyć wg PN-EN 13286-47 (wymaganie w tablicy 2)

2.5.8. Kontrola, jakości materiałów

Kontrola, jakości mieszanki polega na przeprowadzeniu badań cech fizycznych na reprezentatywnych próbkach dla partii mieszanki i porównaniu wyników z wymaganiami określonymi w tablicy 2.

2.6. Kontrola produkcji

2.6.1. System oceny zgodności

Przy produkcji mieszanki do wykonania warstwy podbudowy zasadniczej należy stosować system 4.

2.6.2. Kontrola procesu produkcyjnego

2.6.2.1. Pobieranie próbek

Pobieranie próbek i przygotowanie do badań powinno być zgodne z PN-EN 13286-1.

2.6.2.2. Zakładowa Kontrola Produkcji (ZKP)

Producent musi prowadzić zakładową kontrolę produkcji (ZKP) opisaną w WT- 4 2010, (Załącznik C), aby zapewnić, że wyrób spełnia wymagania wymienionych Wymagań Technicznych.

2.6.2.3. Gęstość szkieletu mieszanki

W ramach ZKP należy określić gęstość szkieletu i optymalną zawartość wody w badaniu Proctora wg PN-EN 13286-2. W przeprowadzonym badaniu Proctora uziarnienie pobranej próbki musi spełniać tolerancję $\pm 5\%$, m/m w stosunku do deklarowanej przez producenta wartości (S) na każdym sicie.

Zawartość pyłów w próbce należy podawać.

2.7. Opis i oznaczenie

Mieszanka musi być identyfikowana przez następujące informacje:

- a) powołanie na WT - 4 2010
- b) źródło i producent, jeśli materiał został przemieszczony, powinno być podane zarówno źródło jak i lokalizacja składowiska?
- c) wymiar górnego sita (D),
- d) rodzaj (e) kruszywa zawartego w mieszance
- e) gęstość szkieletu mieszanki i wilgotność optymalna

2.8. Oznakowanie

Dokument docelowy powinien zawierać, co najmniej następujące dane:

- a) oznaczenie wg asortymentu
- b) datę wysyłki i pochodzenie
- c) wielkość dostawy
- d) kolejny numer dokumentu dostawy

3. SPRZĘT

3.1. Ogólne wymagania dotyczące sprzętu

Ogólne wymagania dotyczące sprzętu podano w STWiORB D-M 00.00.00 "Wymagania ogólne".

3.2. Sprzęt do wykonania podbudowy

Do wykonania warstwy podbudowy z mieszanki kruszywa należy stosować następujące rodzaje sprzętu:

- a) równiarki lub układarki do rozłożenia mieszanki.
- b) walce stalowe z wibracją,
- c) płyty wibracyjne lub ubijaki mechaniczne do zagęszczania,
- d) inny sprzęt zaakceptowany przez Inspektora Nadzoru.

4. TRANSPORT

4.1. Ogólne wymagania dotyczące transportu

Ogólne wymagania dotyczące transportu podano w STWiORB D-M 00.00.00 "Wymagania ogólne".

4.2. Transport mieszanki

Transport kruszywa może odbywać się samochodami samowyladowczymi w sposób zabezpieczający je przed zanieczyszczeniem, zmieszaniem z innymi materiałami, nadmiernym wysuszeniem lub zawilgoceniem.

5. WYKONANIE ROBÓT

5.1. Ogólne warunki wykonywania Robót

Ogólne zasady wykonania Robót podano w STWiORB D-M 00.00.00 "Wymagania ogólne".

5.2. Przygotowanie podłoża

Podbudowę z mieszanki należy układać na odpowiednio przygotowanej warstwie podbudowy pomocniczej z mieszanki kruszynowo-cementowej zgodnie z STWiORB D-04.05.01.

Jeżeli podbudowa pomocnicza wykazuje jakiegokolwiek wady, to powinny być one usunięte wg zasad zaakceptowanych przez Inspektora Nadzoru.

Podbudowa powinna być wytyczona w sposób umożliwiający jej wykonanie zgodnie z Dokumentacją Projektową z tolerancjami określonymi w niniejszej STWiORB.

5.3. Wytwarzanie mieszanki kruszywa

Mieszankę kruszywa o ściśle określonym uziarnieniu i wilgotności optymalnej należy wytwarzać w mieszarkach stacjonarnych gwarantujących otrzymanie jednorodnej mieszanki. Ze względu na konieczność zapewnienia jednorodności materiału nie dopuszcza się wytwarzania mieszanki przez mieszanie poszczególnych frakcji na drodze. Mieszanka po wyprodukowaniu powinna być od razu transportowana na miejsce wbudowania w sposób przeciwdziałający segregacji i nadmiernemu wysychaniu.

5.4. Wbudowanie mieszanki

Mieszanka kruszywa powinna być rozkładana w warstwie o jednakowej grubości, takiej, aby jej ostateczna grubość po zagęszczeniu była równa grubości istniejącej podbudowie z chudego betonu. Warstwa podbudowy powinna być rozłożona w sposób zapewniający osiągnięcie spadków i rzędnych wysokościowych określonych w dokumentacji projektowej. W miejscach, gdzie widoczna jest segregacja kruszywa należy przed zagęszczeniem wymienić kruszywo na materiał dobrze wymieszany w celu zapewnienia szczelności. Powierzchnia musi być równa i czysta.

5.5 Zagęszczenie podbudowy

Podbudowę należy zagęszczać walcami gładkimi. W ostatniej fazie zagęszczania należy sprawdzić profil szablonem. Zagęszczenie podbudowy należy wykonywać warstwami przy zachowaniu wilgotności optymalnej.

Zagęszczenie podbudowy powinno być równomierne na całej szerokości.

Zagęszczenie kontroluje się płytą VSS przez sprawdzenie modułu odkształcenia.

a) nośność podbudowy po jej zagęszczeniu badana wg „Instrukcja badań podłoża gruntowego część 2” (badanie płytą VSS o średnicy 30 cm) powinna odpowiadać warunkom podanym w Tablicy 5.

Tablica 5. Wymagania dla nośności warstwy podbudowy

Podbudowa z kruszywa o wskaźniku nośności $w_{noś}$ nie mniejszym niż	Minimalny moduł odkształcenia mierzony płytą o średnicy 30 cm, MPa	
	pierwsze obciążenie, E_1	drugie obciążenie, E_2
120	100	180

Dla zakładanego obciążenia ruchem, moduł odkształcenia należy wyznaczyć dla przyrostu obciążenia od 0,15÷0,25 MPa, a końcowy nacisk 0,45 MPa.

$$E_1, E_2 = \frac{3 \Delta P}{4 \Delta S} * D$$

ΔP – różnica nacisku w MPa

ΔS – przyrost osiadań odpowiadający tej różnicy nacisków w milimetrach

D – średnica płyty w milimetrach

b) wskaźnik zagęszczenia I_o mierzony płytą VSS zgodnie z zależnością:

$$I_o = \frac{E_2}{E_1}$$

powinien mieć wartość nie większą niż 2,2.

5.6. Utrzymanie podbudowy

Podbudowa po wykonaniu, a przed ułożeniem następnej warstwy powinna być utrzymywana w dobrym stanie. Koszt napraw wynikłych z niewłaściwego utrzymania podbudowy obciąża Wykonawcę robót.

6. KONTROLA JAKOŚCI ROBÓT

6.1. Ogólne zasady kontroli jakości Robót

Ogólne zasady kontroli jakości Robót podano w STWiORB D-M 00.00.00 "Wymagania ogólne".

6.2. Badania przed rozpoczęciem robót

Przed przystąpieniem do wbudowywania mieszanki, Wykonawca jest zobowiązany przedłożyć Inspektorowi Nadzoru odpowiednie dokumenty określone w p. 2.6: 2.7: 2.8 (niniejszych ST) w celu ich oceny oraz podjęcia dalszych działań. W celu sprawdzenia jakości zaproponowanej mieszanki, Inspektor Nadzoru pobiera próbkę i kieruje ją do przebadania w Laboratorium Zamawiającego wraz z otrzymanymi dokumentami. Badania te powinny obejmować wszystkie właściwości kruszywa i mieszanki, określone w pkt 2.3 i 2.5. Po otrzymaniu pozytywnego orzeczenia z Laboratorium, Inspektor Nadzoru zezwala Wykonawcy na jej wbudowanie.

6.3. Badania w czasie robót

Tablica 3. Częstotliwość oraz zakres badań przy wykonywaniu podbudowy z mieszanki niezwiązanej o stabilizowanej mechanicznie.

Lp.	Wyszczególnienie badań	Częstotliwość badań	
		Minimalna liczba badań na dziennej działce roboczej	Maksymalna powierzchnia podbudowy przy-padająca na jedno badanie (m ²)
1	Uziarnienie mieszanki	2	600
2	Wilgotność mieszanki		
3	Zagęszczenie warstwy	10 próbek	na 10000 m ²
4	Badanie właściwości kruszywa wg tab. 1, pkt 2.3.2	dla każdej partii kruszywa i przy każdej zmianie kruszywa	

6.3.1. Uziarnienie mieszanki

Kontrola uziarnienia rozłożonego kruszywa powinna być przeprowadzana 2 razy na każdej dziennej działce roboczej za pomocą analizy sitowej. Próbki należy pobierać losowo z rozłożonej warstwy, przed jej zagęszczeniem.

6.3.2. Właściwości mieszanki

Właściwości kruszywa i mieszanki obejmujące ocenę wszystkich właściwości określonych w pkt. 2.3. i 2.5 należy badać przy każdej zmianie mieszanki. Próbki do badań pełnych powinny być pobierane przez Inspektora Nadzoru w obecności Kierownika Budowy.

6.4. Wymagania dotyczące cech geometrycznych podbudowy

Tablica 3. Częstotliwość oraz zakres pomiarów wykonanej podbudowy z kruszywa stabilizowanego mechanicznie

Lp.	Wyszczególnienie badań i pomiarów	Minimalna częstotliwość pomiarów
1	Szerokość podbudowy	10 razy na 1 km
2	Równość podłużna	co 20 m łąką na każdym pasie ruchu
3	Równość poprzeczna	10 razy na 1 km
4	Spadki poprzeczne ^{*)}	10 razy na 1 km
5	Rzędne wysokościowe	co 100 m
6	Ukształtowanie osi w planie ^{*)}	co 100 m
7	Grubość podbudowy	Podczas budowy:w 3 punktach na każdej działce roboczej, lecz nie rzadziej niż raz na 400 m ² Przed odbiorem: w 3 punktach, lecz nie rzadziej niż raz na 1000 m ²
8	Nośność podbudowy: - moduł odkształcenia - ugięcie sprężyste	co najmniej w dwóch przekrojach na każde 1000 m co najmniej w 20 punktach na każde 1000 m

6.4.1. Szerokość podbudowy

Kontrola szerokości podbudowy i jej obramowania polega na bezpośrednich pomiarach. Szerokość podbudowy musi odpowiadać istniejącej szerokości konstrukcji nawierzchni.

6.4.2. Spadki poprzeczne

Kontroli spadków poprzecznych dokonuje się łąką profilową z poziomą..

Dopuszczalne odchyłki spadku $\pm 0,5\%$.

6.5. Cechy podlegające badaniom kontrolnym

Badaniom kontrolnym podlegają n/w cechy:

- uziarnienie kruszywa
- właściwości kruszywa
- zagęszczenie warstwy

7. OBMIAR ROBÓT

7.1. Ogólne zasady obmiaru robót

Ogólne zasady obmiaru robót podano w STWiORB D-M 00.00.00 „Wymagania ogólne”.

7.2 Jednostka obmiarowa

Jednostką obmiarową jest jeden metr kwadratowy (m²) wykonanej i odebranej podbudowy z mieszanki kruszywa o grubości warstwy górnej 8 cm i warstwy dolnej 15 cm.

8. ODBIÓR ROBÓT

8.1 Ogólne zasady odbioru robót

Ogólne wymagania dotyczące odbioru robót podano w STWiORB D-M 00.00.00 „Wymagania ogólne”, pkt 8.

8.2. Sposób odbioru robót

Odbioru robót należy dokonywać w oparciu o zasady określone w STWiORB Wymagania ogólne pkt 8.2. w odniesieniu do wymagań określonych w p 6 (niniejszej STWiORB).

9. PODSTAWA PŁATNOŚCI

9.1. Ogólne ustalenia dotyczące podstawy płatności

Ogólne ustalenia dotyczące podstawy płatności podano w STWiORB D-M 00.00.00 „Wymagania ogólne”.

9.2. Cena jednostki obmiarowej

Cena wykonania jednostki obmiarowej 1 m², obejmuje:

- prace pomiarowe i przygotowawcze,
- oznakowanie i zabezpieczenie miejsca robót i jego utrzymanie,
- zastosowanie materiałów pomocniczych koniecznych do prawidłowego wykonania robót lub wynikających z przyjętej technologii robót,
- zakup i transport mieszanki na miejsce wbudowania,
- przygotowanie kruszywa,
- rozłożenie mieszanki,
- profilowanie,
- zagęszczenie,
- utrzymanie podbudowy,
- wykonanie niezbędnych badań i pomiarów,
- wykonanie pomiaru inwentaryzacji geodezyjnej po wykonaniu podbudowy,
- uporządkowanie terenu Robót,

10. PRZEPISY ZWIĄZANE

10.1. Normy

1. PN-EN 13242 : 2004 Kruszywa do niezwiązanych i hydraulicznie związanych materiałów stosowanych w obiektach budowlanych i budownictwie drogowym,
2. PN-EN 13285 Mieszanki niezwiązane. Wymagania,
3. PN-EN 932 – 3 Badania podstawowych właściwości kruszyw. Procedura i terminologia uproszczonego opisu petrograficznego,
4. PN-EN 932 – 5 Badania podstawowych właściwości kruszyw. Część 5: Wyposażenie podstawowe i wzorcowanie,
5. PN-EN 933 – 1 Badania geometrycznych właściwości kruszyw. Oznaczanie składu ziarnowego. Metoda przesiewania,
6. PN-EN 933 – 3 Badania geometrycznych właściwości kruszyw. Oznaczenie kształtu ziaren za pomocą wskaźnika płaskości,
7. PN-EN 933 – 4 Badania geometrycznych właściwości kruszyw. Część 4: Oznaczanie kształtu ziaren. Wskaźnik kształtu,
8. PN-EN 933 – 5 Badania geometrycznych właściwości kruszyw. Oznaczanie procentowej zawartości ziaren o powierzchniach powstałych w wyniku przekruszenia lub łamania kruszyw grubych,
9. PN-EN 933 – 8 Badania geometrycznych właściwości kruszyw. Część 8: Ocena zawartości drobnych cząstek. Badania wskaźnika piaskowego,
10. PN-EN 933 – 9 Badania geometrycznych właściwości kruszyw. Ocena zawartości drobnych cząstek. Badania błękitem metylenowym,
11. PN-EN 1008 Woda zarobowa do betonu. Specyfikacja pobierania próbek, badanie i ocena przydatności wody zarobowej do betonu, w tym wody odzyskanej z procesów produkcji betonu,
12. PN-EN 1097 – 1 Badania mechanicznych i fizycznych właściwości kruszyw. Oznaczanie odporności na ściskanie (mikro – Deval),
13. PN-EN 1097 – 2 Badania mechanicznych i fizycznych właściwości kruszyw. Metody oznaczania odporności na rozdrabnianie,
14. PN-EN 1097 – 6 Badania mechanicznych i fizycznych właściwości kruszyw. Część 6: Oznaczanie gęstości ziarn i nasiąkliwości,
15. PN-EN 1367 – 1 Badania właściwości cieplnych i odporności na działanie czynników atmosferycznych. Część 1: Oznaczania mrozoodporności,

16. PN-EN 1367 – 2 Badania właściwości cieplnych i odporności na działanie czynników atmosferycznych. Badanie w siarczanie magnezu,
17. PN-EN 1367 – 3 Badania właściwości cieplnych i odporności na działanie czynników atmosferycznych. Badanie bazaltowej zgorzeli słonecznej metodą gotowania,
18. PN-EN 1744 – 1 Badania chemicznych właściwości kruszyw. Analiza chemiczna,
19. PN-EN 1744 – 3 Badania chemicznych właściwości kruszyw. Część 3: Przygotowanie wyciągów przez wymywanie kruszyw,
20. PN-ISO 565 Sita kontrolne. Tkanian z drutu, blacha perforowana i blacha cienka perforowana elektrochemicznie. Wymiary nominalne oczek,
21. PN-EN 13286 – 1 Mieszanki mineralne niezwiązane spoiwem hydraulicznym. Część 1: Metody badań dla ustalonej laboratoryjnie referencyjnej gęstości i wilgotności. Wprowadzenie i wymagania ogólne,
22. PN-EN 13286 – 2 Mieszanki mineralne niezwiązane spoiwem hydraulicznym. Część 2: Metody badań dla ustalonej laboratoryjnie gęstości i wilgotności. Zagęszczenie aparatem Proctora,
23. PN-EN 13286 – 47 Mieszanki mineralne niezwiązane spoiwem hydraulicznym. Część 47: Metody badań dla określenia nośności, kalifornijski wskaźnik nośności CBR, natychmiastowy wskaźnik nośności i pęcznienia liniowego,
24. PN-EN 13286 – 50 Mieszanki mineralne niezwiązane spoiwem hydraulicznym. Część 50: Metoda sporządzania próbek związanych hydraulicznie za pomocą aparatu Proctora lub zagęszczenia na stole wibracyjnym,
25. BN-68/8931-04 - Drogi samochodowe. Pomiar równości nawierzchni planografem i łątą

10.2. Inne dokumenty

- Instrukcja Badań Podłoża Gruntowego Budowli Drogowych i Mostowych – Część 2. Załącznik GDDP, Warszawa 1998 r.
- Katalog typowych konstrukcji nawierzchni podatnych i półsztywnych. IBDiM 1997.

D – 04.03.01 OCZYSZCZENIE I SKROPIENIE WARSTW KONSTRUKCYJNYCH

1. WSTĘP

1.1. Przedmiot STWiORB

Przedmiotem niniejszej STWiORB są wymagania dotyczące wykonania i odbioru robót drogowych związanych z wykonaniem oczyszczenia i skropienia warstw konstrukcyjnych przy budowie ciągu pieszo – jezdni przy drodze powiatowej nr 1150E w gminie Nowosolna, budowa ścieżki rowerowej od km 0 + 000,0 do km 3 + 923,0.

1.2. Zakres stosowania STWiORB

Specyfikacja techniczna (STWiORB) stosowana jest jako dokument kontraktowy przy zleceniu i realizacji Robót wymienionych w pkt 1.1.

1.3. Zakres Robót objętych STWiORB

Ustalenia zawarte w niniejszej specyfikacji dotyczą zasad prowadzenia Robót związanych z oczyszczeniem i skropieniem warstw konstrukcyjnych przed ułożeniem następnej warstwy nawierzchni. Skropienie warstw konstrukcyjnych należy wykonywać przed ułożeniem warstw z mieszanek mineralno - bitumicznych.

Przewiduje się czyszczenie i skropienie następujących warstw:

- a) czyszczenie :
 - podbudowy z mieszanki nie związanej hydraulicznie, stabilizowanej mechanicznie
- b) skropienie :
 - powierzchni podbudowy z mieszanki nie związanej hydraulicznie, stabilizowanej mechanicznie
 - warstwy wiążącej

1.4. Określenia podstawowe

Określenia podstawowe są zgodne z obowiązującymi, odpowiednimi polskimi normami i z definicjami podanymi w STWiORB DM 00.00.00 „Wymagania ogólne”, pkt 1.4.

1.5. Ogólne wymagania dotyczące Robót

Wykonawca Robót jest odpowiedzialny za jakość wykonanych Robót oraz za ich zgodność z Dokumentacją Projektową, STWiORB oraz z zaleceniami Inżyniera. Ogólne wymagania dotyczące Robót podano w STWiORB DM 00.00.00 „Wymagania ogólne”, pkt 1.5.

2. MATERIAŁY

2.1. Ogólne wymagania dotyczące materiałów

Ogólne wymagania dotyczące materiałów, ich pozyskiwania i składowania, podano w STWiORB DM 00.00.00 „Wymagania ogólne” pkt 2.

Do łączenia warstw asfaltowych zaleca się stosowanie emulsji asfaltowych kationowych wyprodukowanych wyłącznie z asfaltu D70/100, D50/70 lub twardszego.

2.2. Rodzaje materiałów do wykonania skropienia

Do skropienia warstw bitumicznych powinna być stosowana kationowa emulsja asfaltowa modyfikowana polimerami przeznaczona do złączenia warstw nawierzchni o oznaczeniu C60 BP3 ZM, zgodna z „Wymagania Techniczne. Kationowe emulsje asfaltowe na drogach publicznych”, WT-3 Emulsje asfaltowe 2009, IBDiM Warszawa, o właściwościach wg STWiORB tabela nr 1.

Tabela 1. Wymagania dla kationowej emulsji asfaltowej modyfikowanej polimerami C60 BP3 ZM:

Lp.	Badane właściwości	Metoda badania	Wymagania	
			Klasa	Zakres wartości
1	Indeks rozpadu, -	PN-EN 13075-1	3	50 ÷ 100
2	Zawartość lepiscza, % (m/m)	PN-EN 1428	5	58 ÷ 62 ¹⁾
3	Czas wypływu dla Ø 2 mm w 40 °C, s	PN-EN 12846	1	TBR ²⁾
4	Pozostałość na sicie 0,5 mm, % (m/m)	PN-EN 1429	1	TBR
5	Trwałość po 7 dniach magazynowania, % (m/m)	PN-EN 1429	1	TBR
6	Sedymentacja, % (m/m)	PN-EN 12847	1	TBR
7	Adhezja, % pokrycia powierzchni ³⁾	PN-EN 13614	1	TBR
		WT-3, zał.2	2	≥ 75
8	pH emulsji	PN-EN 12850	-	≥ 3,5 ⁴⁾
<i>Wymagania dotyczące lepisczy odzyskanych z kationowych emulsji asfaltowych przez odparowanie, zgodnie z PN-EN 13074</i>				
9	Penetracja w 25 °C, 0,1 mm	PN-EN 1426	3	≤ 100
10	Temperatura mięknięcia, °C	PN-EN 1427	4	≥ 43
11	Nawrót sprężysty w 25 °C, %	PN-EN 13398	4	≥ 50

¹⁾ Emulsję można rozcieńczać wodą, do stężenia asfaltu nie niższego niż 40% (m/m)

²⁾ Nie dotyczy emulsji rozcieńczanych wodą na budowie

³⁾ Oznaczenie jest wymagane, gdy emulsja ma bezpośredni kontakt z kruszywem
⁴⁾ Dotyczy emulsji przeznaczonej do związania warstwy asfaltowej z podbudową zawierającą spoiwo hydrauliczne

2.3. Zużycie lepiszczy do skropienia

Orientacyjne zużycie kationowej emulsji asfaltowej zgodnej z wymaganiami pkt 2 do skropienia warstw konstrukcyjnych powinno być takie, aby po odparowaniu wody z emulsji, ilości asfaltu wynosiły odpowiednio:

Tabela 2

<i>Układana warstwa asfaltowa</i>	<i>Podłoże pod warstwę asfaltową</i>	<i>Ilość pozostałego lepiszcza [kg/m²]</i>
Warstwa wiążąca	Warstwa z mieszanki nie związanej hydraulicznie, stabilizowanej mechanicznie	0,5- 0,7
Warstwa ścieralna	Warstwa wiążąca	0,3

Dokładne zużycie emulsji do złączenia warstw bitumicznych powinno zostać sprawdzone na odcinku próbnym, w zależności od rodzaju warstwy, stanu jej powierzchni oraz zawartości asfaltu w emulsji. Ilość lepiszcza powinna być dobrana w taki sposób, aby zapewniła całkowite pokrycie emulsją skrapianej powierzchni a jednocześnie nie powodowała spływu emulsji po nawierzchni.

2.4. Składowanie lepiszczy

Warunki przechowywania emulsji nie mogą powodować utraty jej cech i obniżenia jakości.

Przechowywanie i transport emulsji powinien być zgodny z zaleceniami producenta.

3. SPRZĘT

3.1. Ogólne wymagania dotyczące sprzętu

Ogólne wymagania dotyczące sprzętu podano w STWiORB DM 00.00.00 „Wymagania ogólne” pkt 3.

Używany sprzęt powinien być ponadto zgodny z ofertą Wykonawcy i PZJ oraz uzyskać akceptację Inżyniera .

3.2. Sprzęt do oczyszczania warstw nawierzchni

Wykonawca przystępujący do oczyszczania warstw nawierzchni, powinien wykazać się możliwością korzystania z następującego sprzętu:

- szczotek mechanicznych, zaleca się użycie urządzeń dwuszcotkowych. Pierwsza ze szczotek powinna być wykonana z twardych elementów czyszczących i służyć do zdrapywania oraz usuwania zanieczyszczeń przylegających do czyszczonej warstwy. Druga szczotka powinna posiadać miękkie elementy czyszczące i służyć do zamiatania. Zaleca się używanie szczotek wyposażonych w urządzenia odpylające,
- sprężarek,
- zbiorników z wodą,
- szczotek ręcznych.

3.3. Sprzęt do skrapiania warstw nawierzchni

Do skrapiania warstw nawierzchni należy używać skrapiarke lepiszcza. Skrapiarke powinna być wyposażona w urządzenia pomiarowo-kontrolne pozwalające na sprawdzanie i regulowanie następujących parametrów:

- temperatury rozkładanego lepiszcza,
- ciśnienia lepiszcza w kolektorze,
- obrotów pompy dozującej lepiszcze,
- prędkości poruszania się skrapiarke,
- wysokości i długości kolektora do rozkładania lepiszcza,
- dozatora lepiszcza.

Zbiornik na lepiszcze skrapiarke powinien być izolowany termicznie tak, aby było możliwe zachowanie stałej temperatury lepiszcza. Kolektor skrapiarke powinien być wyposażony w dysze szczelinowe oraz posiadać regulację wysokości swego położenia na powierzchnią jezdni dla zapewnienia równomiernego pokrycia nawierzchni lepiszczem z dwóch lub trzech dysz. Nie dopuszcza się stosowania skrapiarek, których kolektor jest wyposażony w dysze stożkowe. Zależności pomiędzy wydatkiem lepiszcza a nastawami regulowanych parametrów takich jak : ciśnienie , obroty pompy, prędkość jazdy skrapiarke i temperatura lepiszcza powinny być zawarte w aktualnych wynikach cechowania skrapiarke.

Wykonawca powinien posiadać aktualne świadectwo cechowania skrapiarke zawierające zależności pomiędzy wydatkiem lepiszcza a następującymi parametrami: ciśnieniem lepiszcza, obrotami pompy, prędkością jazdy skrapiarke, temperaturą lepiszcza

Skrapiarke powinna zapewnić rozkładanie lepiszcza z tolerancją $\pm 10\%$ od ilości założonej.

4. TRANSPORT

4.1. Ogólne wymagania dotyczące transportu

Ogólne wymagania dotyczące transportu podano w STWiORB DM 00.00.00 „Wymagania ogólne” pkt 4.

4.2. Transport lepiszczy

Lepiszczka mogą być transportowane w cysternach kolejowych lub samochodowych, posiadających izolację termiczną, zaopatrzonych w urządzenia grzewcze, zawory spustowe i zabezpieczonych przed dostępem wody.

Lepiszczka mogą być transportowane w cysternach, autocysternach, skrapiarkach, beczkach i innych opakowaniach pod warunkiem, że nie będą korodowały pod wpływem emulsji i nie będą powodowały jej rozpadu. Cysterny przeznaczone do przewozu lepiszczy powinny być przedzielone przegrodami, dzielącymi je na komory o pojemności nie większej niż 1 m³, a każda przegroda powinna mieć wykroje w dnie umożliwiające przepływ emulsji. Cysterny, pojemniki i zbiorniki przeznaczone do transportu lub składowania lepiszczy powinny być czyste i nie powinny zawierać resztek innych lepiszczy.

5. WYKONANIE ROBÓT

5.1. Ogólne zasady wykonania Robót

Ogólne zasady wykonania Robót podano w STWiORB DM 00.00.00 „Wymagania ogólne” pkt 5.

5.2. Oczyszczenie warstw nawierzchni

Oczyszczenie warstw nawierzchni polega na usunięciu luźnego materiału, brudu, błota i kurzu przy użyciu szczotek mechanicznych, a w razie potrzeby wody pod ciśnieniem. W miejscach trudno dostępnych należy używać szczotek ręcznych. W razie potrzeby, na terenach niezabudowanych, bezpośrednio przed skropieniem warstwa powinna być oczyszczona z kurzu przy użyciu sprężonego powietrza.

5.3. Skropienie warstw nawierzchni

Warstwa przed skropieniem powinna być oczyszczona.

Jeżeli do czyszczenia warstwy była używana woda, to skropienie lepiszczem może nastąpić dopiero po wyschnięciu warstwy, z wyjątkiem zastosowania emulsji, przy których nawierzchnia może być wilgotna.

Skropienie warstwy może rozpocząć się po odebraniu przez Inżyniera jej oczyszczenia.

Warstwa nawierzchni powinna być skrapiana lepiszczem przy użyciu skrapiarek, a w miejscach trudno dostępnych ręcznie (za pomocą węża z dyszą rozpryskową).

Tablica 3. Temperatury lepiszczy przy skrapianiu

Lp.	Rodzaj lepiszcza	Temperatury (°C)
1	Emulsja asfaltowa kationowa	od 20 do 40 *)

*) W razie potrzeby emulsję należy ogrzać do temperatury zapewniającej wymaganą lepkość.

Jeżeli do skropienia została użyta emulsja asfaltowa, to skropiona warstwa powinna być pozostawiona bez jakiegokolwiek ruchu na czas niezbędny dla umożliwienia penetracji lepiszcza w warstwę i odparowania wody z emulsji.

Skropienie powinno być wykonane z wyprzedzeniem w czasie przewidzianym na odparowanie wody, orientacyjny czas wyprzedzenia wynosi co najmniej:

- 8 h przy ilości powyżej 1,0 kg/m² emulsji,

- 2h przy ilości od 0,5 do 1,0 kg/m²,

- 0,5h przy ilości od 0,2 do 0,5 kg/m².

Przed ułożeniem warstwy z mieszanki mineralno-bitumicznej Wykonawca powinien zabezpieczyć skropioną warstwę nawierzchni przed uszkodzeniem dopuszczając tylko niezbędny ruch budowlany.

Jakiegolwiek uszkodzenia powierzchni powinny być przez Wykonawcę naprawione.

Warunki atmosferyczne w budowania

Nie dopuszcza się wykonywania skropienia podczas opadów deszczu oraz w temperaturze poniżej +5°C.

6. KONTROLA JAKOŚCI ROBÓT

6.1. Ogólne zasady kontroli jakości Robót

Ogólne zasady kontroli jakości Robót podano w STWiORB DM 00.00.00 „Wymagania ogólne” pkt 6.

6.2. Badania przed przystąpieniem do Robót

Przed przystąpieniem do Robót Wykonawca powinien przeprowadzić próbne skropienie warstwy w celu określenia optymalnych parametrów pracy skrapiarki i określenia wymaganej ilości lepiszcza w zależności od rodzaju i stanu warstwy przewidzianej do skropienia.

6.3. Badania lepiszczy

Ocena lepiszczy powinna być oparta na Deklaracjach producenta. W wypadkach wątpliwych Inżynier zaleci wykonanie dodatkowych badań.

6.4. Sprawdzenie jednorodności skropienia i zużycia lepiszcza

Jednorodność skropienia powinna być sprawdzana wizualnie. Raz na miesiąc dla każdej skrapiarce należy przeprowadzić kontrolę ilości rozkładanego lepiszcza według normy PN-EN 12272-1:2005 „Powierzchniowe utrwalenia. Metody badań. Część 1: Dozowanie i poprzeczny rozkład lepiszcza i kruszywa”.

6.5. Cechy podlegające badaniom kontrolnym

Badaniom kontrolnym podlegają parametry emulsji .

- zawartość lepiszcza
- penetracja w 25°C, 0,1 mm
- temperatura mięknięcia, °C
- nawrót sprężysty w 25°C, %

7. OBMIAR ROBÓT

7.1. Ogólne zasady obmiaru Robót

Ogólne zasady obmiaru Robót podano w STWiORB DM 00.00.00 „Wymagania ogólne” pkt 7.

7.2. Jednostka obmiarowa

Jednostką obmiarową jest m² w rozbiu na:

- oczyszczenie
- skropienie
- wykonanie posypki kruszywa pod koła samochodów dowożących mieszankę mineralno-btubiczną (na podbudowie z kruszywa łamanego stabilizowanego mechanicznie)

8. ODBIÓR ROBÓT

8.1 Ogólne zasady odbioru robót

Ogólne ustalenia dotyczące odbioru robót podano w STWiORB D-M-00.00.00 „Wymagania ogólne” pkt 8

8.2. Sposób odbioru robót

Odbioru robót należy dokonywać w oparciu o zasady określone w STWiORB Wymagania ogólne pkt 8.2. w odniesieniu do wymagań określonych w pkt 6 (niniejszej STWiORB).

9. PODSTAWA PŁATNOŚCI

9.1. Ogólne ustalenia dotyczące podstawy płatności

Ogólne ustalenia dotyczące podstawy płatności podano w STWiORB D-M-00.00.00 „Wymagania ogólne” pkt 9.

9.2. Cena jednostki obmiarowej

Cena 1 m² oczyszczenia warstw konstrukcyjnych obejmuje:

- mechaniczne oczyszczenie warstw określonych w pkt 1.3, z ewentualnym polewaniem wodą lub użyciem sprężonego powietrza,
- ręczne odspojenie stwardniałych zanieczyszczeń.

Cena 1 m² skropienia warstw konstrukcyjnych obejmuje:

- dostarczenie lepiszcza i napełnienie nim skrapiarek,
- podgrzanie lepiszcza do wymaganej temperatury,
- skropienie powierzchni warstwy lepiszczem,
- wykonanie posypki z kruszywa pod koła pojazdów
- przeprowadzenie pomiarów i badań laboratoryjnych wymaganych w specyfikacji technicznej

10. PRZEPISY ZWIĄZANE

10.1. Normy

1. PN – EN 12591 Asfalty i produkty asfaltowe – Wymagania dla asfaltów drogowych,
2. PN – EN 12846 Asfalty i lepiszcza asfaltowe – Oznaczenie czasu wypływu emulsji asfaltowych lepkościomierzem wypływowym,
3. PN – EN 12847 Asfalty i lepiszcza asfaltowe – Oznaczenie sedimentacji emulsji asfaltowych,
4. PN – EN 1426 Asfalty i produkty asfaltowe – Oznaczanie penetracji igłą,
5. PN – EN 1427 Asfalty i produkty asfaltowe – Oznaczanie temperatury mięknięcia
– Metoda Pierścień i Kula
6. PN – EN 1428 Asfalty i lepiszcza asfaltowe – Oznaczanie zawartości wody w emulsjach asfaltowych – Metoda destylacji azeotropowej,
7. PN – EN 1429 Asfalty i lepiszcza asfaltowe – Oznaczanie pozostałości na sicie emulsji Asfaltowych oraz trwałości podczas magazynowania
– Metoda pozostałości na sicie,
8. PN – EN 13075-1 Asfalty i lepiszcza asfaltowe – Badania rozpadu – Część 1: Oznaczanie rozpadu kationowych emulsji asfaltowych – Metoda z wypełniaczem mineralnym,
9. PN – EN 12272-1 Powierzchniowe utrwalenie. Metody badań. Część 1: Dozowanie i poprzeczny

- rozkład lepiszcza i kruszywa,
10. PN – EN 14023 Asfalty i lepiszcza asfaltowe – Zasady specyfikacji dla asfaltów modyfikowanych polimerami,
11. PN – EN 13398 Asfalty i lepiszcza asfaltowe – Oznaczanie nawrotu sprężynowego asfaltów modyfikowanych,
12. PN – EN 13614 Asfalty i lepiszcza asfaltowe – Oznaczanie przyczepności emulsji bitumicznych przez zanurzenie w wodzie – Metoda z kruszywem.

D.05.03.06 WARSTWA ŚCIERALNA Z BETONU ASFALTOWEGO (KOLOROWEGO)

1. WSTĘP

1.1. Przedmiot STWiORB

Przedmiotem niniejszej STWiORB są wymagania dotyczące wykonania i odbioru robót drogowych związanych z wbudowaniem warstwy ścieralnej z masy betonu asfaltowego (kolorowego) przy budowie ciągu pieszo – jezdni przy drodze powiatowej nr 1150E w gminie Nowosolna, budowa ścieżki rowerowej od km 0 + 000,0 do km 3 + 923,0.

1.2. Zakres stosowania STWiORB

Niniejsza STWiORB stosowana jest jako dokument przetargowy i kontraktowy przy zleceniu i realizacji robót wymienionych w pkt 1.1.

1.3. Zakres Robót objętych STWiORB

Ustalenia zawarte w niniejszej STWiORB dotyczą zasad prowadzenia robót związanych z wykonaniem i odbiorem warstwy ścieralnej z kolorowej (czerwonej) mieszanki mineralno - asfaltowej z udziałem asfaltu 50/70.

Zakres rzeczowy obejmuje: wykonanie warstwy ścieralnej nawierzchni z betonu asfaltowego AC 8 S KR 1-2, grub. 3cm

1.4. Określenia podstawowe

Określenia podane w niniejszych STWiORB są zgodne z obowiązującymi odpowiednimi normami i STWiORB D-M.00.00.00 „Wymagania ogólne”.

1.4.01. Mieszanka mineralna (MM) - mieszanka kruszywa i wypełniacza mineralnego o określonym składzie i uziarnieniu.

1.4.02. Mieszanka mineralno-asfaltowa (MMA) - mieszanka mineralna z odpowiednią ilością asfaltu lub polimeroasfaltu, wytworzona na gorąco, w określony sposób, spełniająca określone wymagania.

1.4.03. Warstwa ścieralna - górna warstwa nawierzchni poddanej bezpośrednio oddziaływaniu ruchu i czynników atmosferycznych.

1.4.04. Mieszanka mineralno-asfaltowa - mieszanka mineralna z odpowiednią klasą asfaltu, wytworzona w określony sposób, spełniająca określone wymagania.

1.4.05. Beton asfaltowy - mieszanka mineralno-asfaltowa o uziarnieniu równomiernie stopniowanym, ułożona i zagęszczona.

1.4.06. Próba technologiczna – wytwarzanie mieszanki mineralno-asfaltowej w celu sprawdzenia, czy jej właściwości są zgodne z receptą laboratoryjną.

1.4.07. Kategoria ruchu (KR) – obciążenie drogi ruchem samochodowym, wyrażone w osiach obliczeniowych (100 kN) na obliczeniowy pas ruchu na dobę.

1.4.08. Pozostałe określenia podstawowe są zgodne z obowiązującymi odpowiednimi polskimi normami i z definicjami podanymi w WWiORB DM 00.00.00 "Wymagania ogólne".

1.5. Ogólne wymagania dotyczące Robót

Ogólne wymagania dotyczące robót podano w WWiORB DM 00.00.00 „Wymagania Ogólne”.

Wykonawca robót jest odpowiedzialny za jakość ich wykonania oraz za zgodność z Dokumentacją Projektową, STWiORB, i poleceniami Inspektora Nadzoru.

Niezbędne dane istotne z punktu widzenia:

- organizacji robót budowlanych;
- zabezpieczenia interesu osób trzecich;
- ochrony środowiska;
- warunków bezpieczeństwa pracy;
- zaplecza dla potrzeb Wykonawcy;
- warunków organizacji ruchu;
- zabezpieczenia chodników i jezdni,

podano w STWiORB DM 00.00.00 „Wymagania Ogólne”.

1.6. Wspólny Słownik Zamówień (CPV)

Kody grup, klas i kategorii robót Wspólnego Słownika Zamówień (CPV) dotyczących przedmiotu zamówienia podano w STWiORB DM 00.00.00 „Wymagania Ogólne”.

2. MATERIAŁY

2.1. Wymagania ogólne

Ogólne wymagania dotyczące materiałów, ich pozyskiwania i składowania, podano w STWiORB DM 00.00.00 „Wymagania ogólne”.

Zastosowane materiały muszą uzyskać akceptację Inspektora Nadzoru.

2.2. Kruszywo

Należy stosować kruszywa podane w tabeli 1. Składowanie kruszywa powinno odbywać się w warunkach zabezpieczających je przed zanieczyszczeniem i zmieszaniem z innymi asortymentami kruszywa lub jego frakcjami.

Zamawiający nie wyraża zgody na zastosowanie kruszywa wapiennego.

Tabela 1a. Wymagane właściwości kruszywa grubego do warstwy ścieralnej z betonu asfaltowego

Właściwości kruszywa	Wymagania w zależności od kategorii ruchu
	KR1+KR2
Uziarnienie według PN-EN 933-1, kategoria nie niższa niż:	G _C 85/20
Tolerancje uziarnienia, odchylenia nie większe niż według kategorii:	G25/15, G20/15, G20/17,5
Zawartość pyłów według PN-EN 933-1, kategoria nie wyższa niż:	f ₂
Kształt kruszywa według PN-EN 933-3 lub według PN-EN 933-4, kategoria nie wyższa niż	FI ₂₅ lub SI ₂₅
Procentowa zawartość ziaren o powierzchni przekruszonej i łamanej w kruszywie grubym według PN-EN 933-5, kategoria nie niższa niż:	C _{Deklarowana}
Odporność kruszywa na rozdrabnianie według normy PN-EN 1097-2, badana na kruszywie o wymiarze 10/14, rozdział 5, kategoria nie niższa niż	LA ₃₀
Odporność na polerowanie kruszywa (badana na normowej frakcji kruszywa do mieszanki mineralno-asfaltowej) według PN-EN 1097-8, kategoria nie niższa niż:	PSV ₄₄
Gęstość ziaren według PN-EN 1097-6, rozdz. 7, 8 lub 9	deklarowana przez producenta
Nasiąkliwość według PN-EN 1097-6, rozdz. 7, 8 lub 9	deklarowana przez producenta
Mrozoodporność według PN-EN 1367-6, w 1% NaCl, kategoria nie wyższa niż:	F _{NaCl} 10
„Zgorzel słoneczna” bazaltu według PN-EN 1367-3, wymagana kategoria:	SB _{LA}
Skład chemiczny – uproszczony opis petrograficzny według PN-EN 932-3	deklarowany przez producenta
Grube zanieczyszczenia lekkie według PN-EN 1744-1, p. 14.2, kategoria nie wyższa niż:	m _{LPC} 0,1

Tabela 1b. Wymagane właściwości kruszywa niełamanego drobnego lub o ciągłym uziarnieniu do D ≤ 8 mm do warstwy ścieralnej z betonu asfaltowego

Właściwości kruszywa	Wymagania w zależności od kategorii ruchu
	KR1+KR2
Uziarnienie według PN-EN 933-1, wymagana kategoria:	G _F 85 lub G _A 85
Tolerancja uziarnienia, odchylenie nie większe niż według kategorii:	G _{TC} NR
Zawartość pyłów według PN-EN 933-1, kategoria nie wyższa niż:	f ₃
Jakość pyłów według PN-EN 933-9, kategoria nie wyższa niż:	MB _F 10
Kanciastość kruszywa drobnego lub kruszywa 0/2 wydzielonego z kruszywa o ciągłym uziarnieniu według PN-EN 933-6, rozdz. 8, kategoria nie niższa niż:	E _{CS} Deklarowana
Gęstość ziaren według PN-EN 1097-6, rozdział 7, 8 lub 9	deklarowana przez producenta
Nasiąkliwość według PN-EN 1097-6, rozdz. 7, 8 lub 9	deklarowana przez producenta
Grube zanieczyszczenia lekkie, według PN-EN 1744-1 p. 14.2, kategoria nie wyższa niż:	m _{LPC} 0,1

Tabela 1c. Wymagane właściwości kruszywa łamanego drobnego lub o ciągłym uziarnieniu do D ≤ 8 mm do warstwy ścieralnej z betonu asfaltowego

Właściwości kruszywa	Wymagania w zależności od kategorii ruchu
	KR1+KR2
Uziarnienie według PN-EN 933-1, wymagana kategoria:	G _A 85 lub G _F 85

Tolerancja uziarnienia, odchylenie nie większe niż według kategorii:	G _{TC} NR
Zawartość pyłów według PN-EN 933-1, kategoria nie wyższa niż:	f ₁₆
Jakość pyłu według PN-EN 933-9, kategoria nie wyższa niż:	MB _F 10
Kanciastość kruszywa drobnego lub kruszywa 0/2 wydzielonego z kruszywa o ciągłym uziarnieniu według PN-EN 933-6, rozdz. 8, kategoria nie niższa niż:	E _{CSD} Deklarowana
Gęstość ziaren według PN-EN 1097-6, rozdział 7, 8 lub 9	deklarowana przez producenta
Nasiąkliwość według PN-EN 1097-6, rozdz. 7, 8 lub 9	deklarowana przez producenta
Grube zanieczyszczenia lekkie, według PN-EN 1744-1 p. 14.2, kategoria nie wyższa niż:	m _{LPC} 0,1

2.3. Asfalt

Należy stosować asfalt 50/70 (KR1+KR2) zgodnie z normą PN-EN 12591.

Wymagana jest Deklaracja Zgodności dla każdej dostawy (dla każdej cysterny). Mieszanie asfaltów z różnych rafinerii jest zabronione.

Asfalt powinien spełniać wymagania podane w tabeli 2.

Tabela 2. Wymagania wobec asfaltu 50/70 stosowanego do warstwy ścieralnej

Właściwość	Metoda badania	Jednostka	Wymaganie
Penetracja w 25°C	EN 1426	0,1 mm	50 - 70
Temperatura mięknięcia	EN 1427	°C	46 - 54
Odporność na starzenie w 163°C	EN 12607-1		
Pozostała penetracja		%	≥ 50
Wzrost temperatury mięknięcia		°C	≤ 9
Zmiana masy ^a (wartość bezwzględna)		%	≤ 0,5
Temperatura zapłonu	EN ISO 2592	°C	≥ 230
Rozpuszczalność	EN 12592	% (m/m)	≥ 99,0

a) Zmiana masy może być wartością dodatnią lub ujemną

2.4. Wypełniacz

Do mieszanki mineralno-asfaltowej na warstwę ścieralną należy stosować wypełniacz spełniający wymagania podane w tabeli 3.

Tabela 3. Wymagane właściwości wypełniacza do warstwy ścieralnej z betonu asfaltowego

Właściwości kruszywa	Wymagania w zależności od kategorii ruchu
	KR1+KR2
Uziarnienie według PN-EN 933-10	zgodnie z tabelicą nr 1 Załącznik A
Jakość pyłu według PN-EN 933-9, kategoria nie wyższa niż:	MB _F 10
Zawartość wody według PN-EN 1097-5, nie wyższa niż:	1 % (m/m)
Gęstość ziaren według PN-EN 1097-7	deklarowana przez producenta
Wolne przestrzenie w suchym zagęszczonym wypełniaczu według PN-EN 1097-4, wymagana kategoria:	V _{28/45}
Przyrost temperatury mięknięcia według PN-EN 13179-1, wymagana kategoria:	Δ _{R&B} 8/25
Rozpuszczalność w wodzie według PN-EN 1744-1, kategoria nie niższa niż:	WS ₁₀
Zawartość CaCO ₃ w wypełniaczu wapiennym według PN-EN 196-2, kategoria nie niższa niż:	CC ₇₀
Zawartość wodorotlenku wapnia w wypełniaczu mieszanym, wymagana kategoria:	K _a 20
„Liczba asfaltowa” według PN-EN 13179-2, wymagana kategoria:	BN _{Deklarowana}

Przechowywanie wypełniacza powinno być zgodne z PN-S-96504.

2.5. Emulsja asfaltowa kationowa

Należy stosować drogowe kationowe emulsje asfaltowe spełniające wymagania zawarte w PN-EN 13808.

2.6. Materiały do uszczelnienia połączeń i krawędzi

Do uszczelnienia połączeń technologicznych należy stosować taśmy asfaltowe o grubości 10 mm i szerokości odpowiadającej grubości warstwy, spełniające wymagania podane w tabelach 4 i 5. Materiał powinien być zaakceptowany przez Inspektora Nadzoru.

Tabela 4. Wymagania wobec taśm bitumicznych

<i>Właściwość</i>	<i>Metoda badawcza</i>	<i>Dodatkowy opis Warunków badania</i>	<i>Wymaganie</i>
Temperatura mięknięcia PiK	PN EN 1427		≥ 90 °C
Penetracja stożkiem	PN EN 13880-2		20 do 50 1/10 mm
Odpężenie sprężyste (odbojność)	PN EN 13880-3		10 do 30 %
Zginanie na zimno	DIN 52123	test odcinka taśmy o długości 20 cm w temperaturze 0 °C badanie po 24 godzinym kondycjonowaniu	Bez pęknięcia
Możliwości wydłużenia oraz przyczepności taśmy	SNV 671 920	w temperaturze -10 °C	≥ 10 % ≤ 1 N/mm ²
Możliwości wydłużenia oraz przyczepności taśmy po postarzeniu termicznym	SNV 671 920	w temperaturze -10 °C	należy podać wynik

Tabela 5. Wymagania wobec past asfaltowych na zimno na bazie emulsji

<i>Właściwość</i>	<i>Metoda badawcza</i>	<i>Wymaganie</i>
Ocena organoleptyczna	PN EN 1425	pasta
Odporność na spływanie	PN EN 13880-5	Nie spływa
Zawartość wody	PN EN 1428	≤ 50 % m/m
Właściwości odzyskanego i ustabilizowanego lepiszcza: PN EN 13074-1 lub PN EN 13074-2		
Temperatura mięknięcia PiK	PN EN 1427	≥ 70 °C

3. SPRZĘT

3.1. Ogólne wymagania dotyczące sprzętu

Ogólne wymagania dotyczące sprzętu podano w STWiORB D-M 00.00.00 "Wymagania ogólne". Wykonawca jest zobowiązany do stosowania tylko takiego rodzaju sprzętu, który gwarantuje uzyskanie parametrów wykonania robót zgodnych ze STWiORB .. Sprzęt stosowany do wykonania robót podlega zatwierdzeniu przez Inspektora Nadzoru.

3.2. Sprzęt do wyprodukowania mieszanki mineralno-asfaltowej

Mieszankę mineralno-asfaltową należy wytwarzać na gorąco w otaczarce (zespolu maszyn i urządzeń dozowania, podgrzewania i mieszania składników oraz przechowywania gotowej mieszanki). Dozowanie składników mieszanki mineralno-asfaltowej w otaczarkach, w tym także wstępne, powinno być zautomatyzowane i zgodne z receptą roboczą, a urządzenia do dozowania składników oraz pomiaru temperatury powinny być okresowo sprawdzane. Kruszywo o różnym uziarnieniu lub pochodzeniu należy dodawać oddzielnie.

Sposób i czas mieszania składników mieszanki mineralno-asfaltowej powinny zapewnić równomierne otoczenie kruszywa lepiszczem asfaltowym.

Odchyłki masy dozowanych składników (w stosunku do masy poszczególnych składników zarobu) nie powinny być większe od ± 2%.

3.3. Sprzęt do układania mieszanki mineralno-asfaltowej

Należy stosować rozkładarki, przeznaczone do układania mieszanki mineralno-asfaltowej typu zagęszczanego, wyposażone w elektroniczny układ sterowania grubością wbudowywanej warstwy.

3.4. Sprzęt do zagęszczania mieszanki mineralno-asfaltowej

Należy stosować, właściwe do rodzaju mieszanki mineralno-asfaltowej, walce stalowe gładkie lekkie i średnie, walce ogumione ciężkie o regulowanym ciśnieniu w oponach.

4. TRANSPORT

4.1. Ogólne wymagania dotyczące transportu

Ogólne wymagania dotyczące transportu podano w STWiORB D-M 00.00.00 "Wymagania ogólne".

4.2. Transport kruszywa

Kruszywo można przewozić dowolnymi środkami transportu w warunkach zabezpieczających je przed zanieczyszczeniem i zmieszaniem z innymi rodzajami lub frakcjami kruszywa.

4.3. Transport wypełniacza

Wypełniacz należy przewozić luzem w odpowiednich cysternach przystosowanych do transportu materiałów sypkich, umożliwiających rozładunek pneumatyczny. W czasie przeładunku oraz transportu wypełniacz należy chronić przed zawilgoceniem, zbryleniem i zanieczyszczeniem.

4.4. Transport asfaltu

Asfalt należy przewozić izolowanymi termicznie cysternami wyposażonymi w instalacje umożliwiające podłączenie cystern do urządzeń grzewczych lub wyposażonymi we własne urządzenia grzewcze, zgodnie zasadami podanymi w Krajowej Ocenie Technicznej (KOT) lub/i w aktualnej Aprobacie Technicznej.

4.5. Transport mieszanki mineralno-asfaltowej

Mieszanki mineralno-asfaltowe powinny być dowożone na budowę w zależności od postępu robót.

Mieszanki podczas transportu i postoju przed wbudowaniem powinny być zabezpieczone przed ostygnięciem i dopływem powietrza (przykrycie, pojemniki termoizolacyjne lub ogrzewane itp.). Mieszanki mineralno-asfaltowe, powinny być przewożone pojazdami samowyładowczymi. Warunki i czas transportu mieszanek mineralno-asfaltowych, od produkcji do wbudowania, powinny zapewniać utrzymanie temperatury w wymaganym przedziale.

Podczas transportu mieszanki mineralno-asfaltowej muszą być zachowane dopuszczalne wartości temperatury. Należy również kierować się informacjami podanymi przez Producenta mieszanek.

Czas transportu mieszanki, liczony od załadunku do rozładunku, nie powinien przekraczać 2 godzin z zachowaniem min. temperatury wbudowania i zagęszczenia. W wyładowywanej do kosza układarki mieszance, nie powinny znajdować się grubsze bryły skawalanej (nadmiernie wystudzonej) mieszanki. Powierzchnie pojemników używanych do transportu mieszanki powinny być czyste, a do zwilżania tych powierzchni można używać tylko środki antyadhezyjne niewpływające szkodliwie na mieszanki mineralno-asfaltowe.

5. WYKONANIE ROBÓT

5.1. Ogólne warunki wykonywania Robót

Ogólne wymagania dotyczące wykonania robót podano w STWiORB D-M 00.00.00 „Wymagania ogólne”.

Wykonawca przedstawi Inspektorowi Nadzoru do akceptacji Projekt Technologii i Organizacji Robót oraz Program Zapewnienia Jakości uwzględniający wszystkie warunki, w jakich będą wykonywane roboty.

5.2. Projektowanie mieszanki i opracowanie recepty

Przed przystąpieniem do robót, Wykonawca przedstawi do akceptacji Inspektorowi Nadzoru (w terminie nie krótszym niż 40 dni przed rozpoczęciem układania), projekt recepty na kolorową (czerwoną) mieszankę mineralno-asfaltową wraz z wynikami badań laboratoryjnych :

- poszczególnych składników,
 - mieszanki mineralno-asfaltowej z zarobów próbnych,
- oraz kawałek zgęszczonej (stwardniałej) mieszanki w celu oceny, czy kolor będzie spełniał wymagania Zamawiającego.

Projektowanie mieszanki mineralno-asfaltowej polega na:

- doborze składników mieszanki mineralnej,
- doborze optymalnej ilości asfaltu,
- określeniu jej właściwości i porównaniu wyników z założeniami projektowymi.
- doborze koloru wymaganego przez Zamawiającego.

Krzywa uziarnienia mieszanki mineralnej powinna mieścić się w polu dobrego uziarnienia wyznaczonego przez krzywe graniczne.

Za opracowanie recepty odpowiada Wykonawca.. Recepta powinna być opracowana z materiałów, uprzednio zaakceptowanych przez Inspektora Nadzoru na podstawie przedstawionych reprezentatywnych próbek tych materiałów.

Rzędne krzywych granicznych uziarnienia mieszanki mineralnej do warstwy ścieralnej z betonu asfaltowego oraz orientacyjne zawartości asfaltu podano w tablicy 6.

Tabela 6. Uziarnienie mieszanki mineralnej i zawartość lepiszcza do betonu asfaltowego do warstwy ścieralnej

Wymiar oczek sit # w mm, zawartość asfaltu	Rzędne krzywych granicznych uziarnienia mieszanki mineralnej KR1 ÷ KR2 AC 8 S	
Wymiar sita #, [mm]		
16	-	□ -
11,2	100	□ -
8	90	□ 100
5,6	60	□ 80
4,0	48	□ 60
2	40	□ 55
0,125	8	□ 22
0,063	5,0	□ 12,0
Zawartość lepiszcza	*B _{min5,8}	

* minimalna zawartość lepiszcza (kategoria B_{min}) w mieszankach mineralno-asfaltowych została podana dla założonej gęstości mieszanki mineralnej 2,650 Mg/m³. Jeśli stosowana mieszanka mineralna ma inną gęstość (ρ_a), to do wyznaczenia minimalnej zawartości lepiszcza podaną wartość B_{min} należy pomnożyć przez współczynnik α wg równania:

$$\alpha = 2,65/\rho_a$$

B_{min} jest to taka ilość asfaltu, która dodana do danej optymalnej mieszanki kruszywa pozwala na osiągnięcie projektowanych właściwości mieszanki mineralno-asfaltowej.

Właściwości betonu asfaltowego do warstwy ścieralnej powinny spełniać wymagania podane w tablicy 7.

Tabela 7. Wymagane właściwości betonu asfaltowego do warstwy ścieralnej KR1 ÷ KR2

Właściwość	Warunki zagęszczania wg PN-EN 13108-20	Metoda i warunki badania	Wymiar mieszanki
			AC 8 S
Zawartość wolnych przestrzeni	C.1.2, ubijanie, 2 x 50	PN-EN 12697-8, p.4	V _{min1,0} V _{max3,0}
Wolne przestrzenie wypełnione lepiszczem	C.1.2, ubijanie, 2 x 50 uderzeń	PN-EN 12697-8, p.5	VFB _{min75} VFB _{max93}
Zawartość wolnych przestrzeni w mieszance mineralnej	C.1.2, ubijanie, 2 x 50 uderzeń	PN-EN 12697-8, p.5	VMA _{min14}
Odporność na działanie wody*	C.1.1, ubijanie, 2 x 35 uderzeń	PN-EN 12697-12, przechowywanie w 40°C z jednym cyklem zamrażania, badanie w 25°C	ITSR ₉₀

*) ujednoczoną procedurę badania wrażliwości na działanie wody z jednym cyklem zamrażania podano w załączniku 1 WT-2 2014

W zagęszczeniu próbek laboratoryjnych mieszanek mineralno-asfaltowych należy stosować następujące temperatury mieszanki w zależności od stosowanego asfaltu:

– 50/70 135°C ± 5 °C

5.3. Wytwarzanie mieszanki mineralno-asfaltowej

Wytwarzanie mieszanki mineralno-asfaltowej powinno odbywać się w oparciu o receptę laboratoryjną, zatwierdzoną przez Inżyniera. Mieszankę mineralno-asfaltową należy produkować w otaczarce,

zapewniającej prawidłowe dozowanie składników, ich wysuszenie i wymieszanie oraz zachowanie temperatury składników i gotowej mieszanki mineralno-asfaltowej.
Temperatura lepiszcza asfaltowego w zbiorniku magazynowym (roboczym) nie powinna przekraczać wartości:

– dla asfaltu 50/70 180°C

Kruszywo powinno być wysuszone i podgrzane tak, aby mieszanka mineralna uzyskała temperaturę właściwą do otoczenia lepiszczem asfaltowym. Temperatura mieszanki mineralnej nie powinna być wyższa o więcej niż 30°C od najwyższej temperatury mieszanki mineralno-asfaltowej podanej w tab. nr 8.

Tablica 8. Najniższa i najwyższa temperatura mieszanki mineralno-bitumicznej

<i>Lepiszczce asfaltowe</i>	<i>Temperatura mieszanki [°C]</i>
50/70	od 140 do 180

5.4. Przygotowanie podłoża

Podłoże pod warstwę ścieralną powinno być oczyszczone i skropione oraz spełniać wymagania podane w STWiORB D.04.03.01. Powierzchnia powinna być skropiona emulsją asfaltową z odpowiednim wyprzedzeniem czasowym, niezbędnym na odparowanie wody.

W przypadku stosowania rozkładarki, wyposażonej w rampę skrapiającą, dopuszcza się wykonanie skropienia emulsją asfaltową bezpośrednio przed wbudowaniem mieszanki betonu asfaltowego. Powierzchnie krawężników, włazów, wpustów i tym podobnych urządzeń, przylegające do układanej mieszanki mineralno-asfaltowej powinny być zabezpieczone materiałami uzgodnionymi z Inspektorem Nadzoru a wymienionymi w pkt 2.6.

5.5. Warunki przystąpienia do robót

Mieszankę mineralno-asfaltową należy wbudowywać w sprzyjających warunkach atmosferycznych. Warstwa ścieralna z betonu asfaltowego może być wbudowana, gdy temperatura otoczenia jest minimum + 5°C.

Nie dopuszcza się układania mieszanki mineralno-asfaltowej na mokrym podłożu, podczas opadów atmosferycznych oraz silnego wiatru ($V > 16$ m/s).

Temperatura otoczenia może być niższa w wypadku stosowania ogrzewania podłoża i obramowania (np. promienniki podczerwieni, urządzenia mikrofalowe).

5.6. Odcinek próbny

Ustalony skład wejściowy mieszanki mineralno-asfaltowej powinien przed ostatecznym zastosowaniem zostać sprawdzony w warunkach budowy, poprzez wykonanie próby technologicznej i odcinka próbnego. Próba technologiczna ma na celu sprawdzenie zgodności właściwości wyprodukowanej mieszanki mineralno-asfaltowej z receptą.

W tym celu należy zaprogramować otaczarkę zgodnie z receptą roboczą i w cyklu automatycznym produkować mieszankę. Do badań należy pobrać mieszankę wyprodukowaną po ustabilizowaniu się pracy otaczarki.

Nie dopuszcza się oceniania dokładności pracy otaczarki oraz prawidłowości składu mieszanki mineralnej na podstawie tzw. suchego zarobu, z uwagi na możliwą segregację kruszywa.

Mieszankę wyprodukowaną po ustabilizowaniu się pracy otaczarki należy gromadzić w silosie lub załadować na samochód który przewiezie ją na odcinek próbny.

Odcinek próbny o długości 50 m powinien być wykonany przez Wykonawcę w warunkach zbliżonych do warunków budowy w celu sprawdzenia sprzętu i uzyskiwanych parametrów technicznych robót.

Wykonawca może przystąpić do realizacji robót po wydaniu pozytywnej oceny przez Inspektora Nadzoru (uwzględniającej zgodność z wymaganiami STWiORB) zawartej w Protokole a dotyczącej:

- zastosowanej technologii,
- pracy wytwórni oraz sprzętu uczestniczącego przy wbudowywaniu mieszanki,
- wyników laboratoryjnych mieszanki i ułożonej warstwy

Próbki mieszanki do badań należy pobierać ze skrzyni samochodu zgodnie z metodą określoną w PN-EN 12697-27 a z ułożonej warstwy należy dokonać odwiertów.

Odchyłki w wynikach badań, muszą się mieścić w przedziale określonym w STWiORB.

Konieczne jest wykonanie odcinka próbnego, co najmniej na 3 dni przed rozpoczęciem robót, w celu pozyskania danych do ocen i wpisania ich do w/w Protokołu.

Do takiej próby Wykonawca użyje takich materiałów oraz sprzętu, jakie będą stosowane do wykonania warstwy nawierzchni.

Odcinek próbny powinien być zlokalizowany w miejscu uzgodnionym z Inspektorem Nadzoru.

5.7. Wbudowywanie i zagęszczanie warstwy ścieralnej z betonu asfaltowego

Mieszanka mineralno-asfaltowa powinna być wbudowywana rozkładarką wyposażoną w:

- układ automatycznego sterowania grubością warstwy i utrzymywania niwelety zgodnie z Dokumentacją Projektową,
- elementy wibrujące do wstępnego zagęszczenia,
- urządzenia do podgrzewania elementów roboczych rozkładarki.

W miejscach niedostępnych dla sprzętu dopuszcza się wbudowywanie ręczne.

Rozkładarka powinna poruszać się ze stałą prędkością i bez zbędnych zatrzymań (np. w oczekiwaniu na kolejny samochód z gorącą mieszanką).

Grubość wykonywanej warstwy powinna być sprawdzana, co 25 m, w co najmniej trzech miejscach (w osi i przy brzegach warstwy).

Warstwy wałowane powinny być równomiernie zagęszczone walcami drogowymi. Należy stosować walce drogowe stalowe gładkie z możliwością wibracji, oscylacji lub walce ogumione.

Temperatura wbudowywanej mieszanki nie powinna być niższa od temperatury minimalnej podanej w pkt. 5.3.

W przypadku warstwy ścieralnej rozkładanej przy elementach ograniczających jej szerokość, to rzędne jej powierzchni powinny mieć wartość wyższą o 0,5÷1,0 od rzędnych górnej powierzchni elementów ograniczających.

Właściwości warstwy z mieszanki mineralno-asfaltowej powinny spełniać wymagania tabeli 9.

Tabela 9. Właściwości warstwy z mieszanki mineralno-bitumicznej

<i>Typ i wymiar mieszanki, przeznaczenie</i>	<i>Wskaźnik zagęszczenia [%]</i>	<i>Zawartość wolnych przestrzeni w warstwie [% (v/v)]</i>
AC 8 S KR1-KR2	≥ 98	1,0-4,5

5.8. Połączenia technologiczne

Wymagania ogólne

- złącza w warstwach nawierzchni powinny być wykonane w linii prostej,
- na zakończonej działce roboczej, nawierzchni powinna być obcięta piłą do pionu,
- krawędź po obcięciu powinna być czysta i sucha,
- złącza poprzeczne między działkami roboczymi należy uszczelnić przez zastosowanie taśm (określonych w pkt.2.6),
- przed przyklejeniem taśmy w metodzie „gorące przy zimnym”, krawędzie „zimnej” warstwy na całkowitej grubości, należy zagruntować zgodnie z zaleceniami producenta taśmy,
- taśma bitumiczna powinna być wstępnie przyklejona do zimnej krawędzi złącza na całej jego wysokości oraz wystawać ponad powierzchnię warstwy do 5 mm w celu rozwałowania wystającej części i tym samym uszczelnienia spoiny,
- złącza muszą być całkowicie związane a powierzchnie przylegających warstw powinny być w jednym poziomie.

6. KONTROLA JAKOŚCI ROBÓT

6.1. Ogólne zasady kontroli jakości Robót

Ogólne zasady kontroli jakości robót podano w STWiORB D-M 00.00.00 „Wymagania Ogólne”.

6.1.1. Uwagi ogólne

Badania dzielą się na:

- badania wykonawcy (w ramach własnego nadzoru)
- badania kontrolne (w ramach nadzoru zlecciodawcy – Inspektora Nadzoru)

Badania kontrolne dzielą się na:

- kontrolne dodatkowe
- badania arbitrażowe.

6.2. Badania przed przystąpieniem do robót

Przed przystąpieniem do robót Wykonawca powinien:

- uzyskać wymagane dokumenty, dopuszczające wyroby budowlane do odbioru i powszechnego stosowania (np. stwierdzenie o oznakowaniu materiału znakiem CE lub znakiem budowlanym B, certyfikat zgodności, deklarację zgodności, aprobatę techniczną, ew. badania materiałów wykonane przez dostawców itp.),
- ew. wykonać własne badania właściwości materiałów przeznaczonych do wykonania robót, określone przez Inspektora Nadzoru,
- sprawdzić cechy zewnętrzne gotowych materiałów z tworzyw.

Wszystkie dokumenty oraz wyniki badań Wykonawca przedstawia Inspektorowi Nadzoru do akceptacji.

6.3. Badania w czasie robót

Badania Wykonawcy są wykonywane w celu sprawdzenia czy jakość materiałów budowlanych

(mieszanek mineralno-asfaltowych i ich składników, lepiszczy i materiałów do uszczelnień itp.) oraz gotowej warstwy (wbudowana mieszanka, połączenia itp.) spełniają wymagania określone w STWiORB. Wykonawca powinien wykonać te badania w czasie realizacji robót z niezbędną starannością i w wymaganym zakresie. Wyniki należy zapisywać w protokołach i kopie protokołów przekazywać Inspektorowi Nadzoru który w razie stwierdzenia uchybień w odniesieniu do wymagań, wydaje polecenie Wykonawcy, do ich usunięcia.

Zakres badań Wykonawcy związany z wykonaniem mieszanki mineralno-bitumicznej:

- badanie zawartości asfaltu,
- badanie uziarnienia mieszanki,
- badanie zawartości wolnych przestrzeni.

Zakres badań Wykonawcy związany z wykonywaniem warstwy:

- pomiar temperatury powietrza,
- pomiar temperatury mieszanki mineralno-asfaltowej podczas wykonywania warstwy,
- ocena wizualna mieszanki mineralno-asfaltowej,
- wykaz ilości materiałów,
- pomiar grubości wykonanej warstwy,
- pomiar spadku poprzecznego warstwy asfaltowej,
- pomiar zagęszczenia warstwy i zawartości wolnych przestrzeni,
- pomiar równości warstwy asfaltowej,
- ocena wizualna jednorodności powierzchni warstwy,
- ocena wizualna jakości wykonania połączeń technologicznych.

6.3.1. Częstotliwość oraz zakres badań i pomiarów

Częstotliwość oraz zakres badań i pomiarów w czasie wytwarzania mieszanki mineralno-asfaltowej podano w tablicy 10.

Tabela 10. Częstotliwość oraz zakres badań i pomiarów podczas wytwarzania mieszanki mineralno-asfaltowej

Lp.	Wyszczególnienie badań	Częstotliwość badań
BADANIA MATERIAŁÓW		
1.	Uziarnienie kruszywa	Jedno badanie na 1000 ton dostarczonej frakcji
2.	Właściwości wypełniacza	Jedno badanie na 100 ton dostarczonego wypełniacza
3.	Właściwości asfaltu (badanie w zakresie PiK i penetracji)	Jedno badanie dla każdej cysterny
4.	Właściwości kruszywa	Przy każdej zmianie
BADANIA MIESZANKI MINERALNO –ASFALTOWEJ		
5.	Temperatura składników	Dozór ciągły
6.	Temperatura mieszanki	Każdy samochód przy załadunku i w czasie wbudowywania
7.	Zawartość asfaltu i uziarnienie mieszanki	1 próbka przy produkcji do 500 Mg, 2 próbki przy produkcji ponad 500 Mg
8.	Zawartość wolnych przestrzeni	jw.
BADANIA PO ZAGĘSZCZENIU WARSTWY ŚCIERALNEJ WYKONANEJ Z BETONU ASFALTOWEGO		
9.	Grubość i wskaźnik zagęszczenia warstwy, wolna przestrzeń w warstwie	2 próbki z każdego pasa ruchu o powierzchni do 3000 m ² , za wyjątkiem obiektów mostowych

6.3.2. Badanie właściwości kruszywa

Z częstotliwością podaną w tablicy 10 należy kontrolować każdy rodzaj dostarczanego kruszywa drobnego i każdą frakcję grysów. Wyniki powinny być zgodne z wymaganiami podanymi w pkt. 2.2.

6.3.3. Badanie właściwości wypełniacza

Z częstotliwością podaną w tablicy 10 należy kontrolować dostarczany wypełniacz. Wyniki powinny być zgodne z wymaganiami podanymi w punkcie 2.4.

6.3.4. Badanie właściwości asfaltu

Z częstotliwością podaną w tablicy 10 należy kontrolować dostarczany asfalt. Wyniki powinny być zgodne z wymaganiami podanymi w punkcie 2.3.

6.3.5. Pomiar temperatury składników mieszanki

Z częstotliwością podaną w tablicy 10 należy kontrolować temperaturę składników mieszanki. Pomiar polega na odczytaniu wskazań odpowiednich termometrów zamontowanych w otaczarce. Wyniki powinny być zgodne z wymaganiami podanymi w punkcie 5.3.

6.3.6. Pomiar temperatury mieszanki

Temperaturę mieszanki betonu asfaltowego należy mierzyć i rejestrować przy załadunku i w czasie wbudowywania w nawierzchnię. Zaleca się stosowanie termometrów cyfrowych z sondą wgłębną. Wyniki powinny być zgodne z wymaganiami podanymi w punkcie 5.3.

6.3.7. Temperatura mięknięcia lepiszcza odzyskanego

Temperatura mięknięcia lepiszcza wyekstrahowanego z mieszanki mineralno-asfaltowej nie powinna przekroczyć wartości dopuszczalnych:

- dla asfaltu 50/70 64°C,

6.3.8. Zawartość asfaltu

Z częstotliwością podaną w tablicy 10 należy kontrolować zawartość asfaltu.

Odchyłka w zakresie zawartości lepiszcza jest to wielkość bezwzględna różnicy pomiędzy procentową zawartością lepiszcza rozpuszczalnego uzyskaną z badań laboratoryjnych a procentową zawartością lepiszcza rozpuszczalnego podaną w badaniu typu.

Jakość wbudowanej mieszanki mineralno-asfaltowej należy ocenić na podstawie:

- wielkości odchyłki obliczonej dla wartości średniej (średnia arytmetyczna wszystkich wyników z całej drogi dla danego badania typu i danej warstwy asfaltowej) z dokładnością do 0,01%,
- wielkości odchyłki obliczonej dla pojedynczego wyniku (próbki) z dokładnością do 0,1%

Dopuszczalna odchyłka zawartości rozpuszczalnego lepiszcza dla pojedynczego wyniku (próbki) pobranej z mieszanki mineralno-asfaltowej wynosi $\pm 0,3\%$ od wartości projektowanej.

Dopuszczalna odchyłka zawartości rozpuszczalnego lepiszcza dla wartości średniej policzonej wynosi:

- zawartość lepiszcza rozpuszczalnego **niedomiar** 0,20%
- zawartość lepiszcza rozpuszczalnego **nadmiar** 0,20%

6.3.9. Uziarnienie mieszanki mineralnej

Odchyłka w zakresie uziarnienia jest to wielkość bezwzględna różnicy pomiędzy procentową zawartością ziaren w wyekstrahowanej mieszance mineralnej uzyskana z badań laboratoryjnych a procentową zawartością ziaren mieszance mineralnej podaną w badaniu typu.

Jakość wbudowanej mieszanki mineralno-asfaltowej należy ocenić na podstawie:

- wielkości odchyłki obliczonej dla wartości średniej (średnia arytmetyczna wszystkich - wyników z całej drogi dla danego badania typu i danej warstwy asfaltowej) z dokładnością do 0,1%,
- wielkości odchyłki obliczonej dla pojedynczego wyniku (próbki) z dokładnością do 0,1% dla sita 0,063 mm i z dokładnością do 1% dla pozostałych sit.

Dopuszczalna odchyłki dotyczące zawartości ziaren kruszywa dla pojedynczego wyniku:

Przechodzi przez sito:	# 0,063 mm	-	3,0 %
	# 0,125 mm	-	5,0 %
	# 2 mm	-	6,0 %
	D/2 lub sito charakterystyczne – 7%		
	D – 8 %		

Dopuszczalna odchyłki dotyczące zawartości ziaren kruszywa dla wartości średniej:

Przechodzi przez sito:	# 0,063 mm	-	≤ 1,5 %
	# 0,125 mm	-	≤ 2 %
	# 2 mm	-	≤ 3 %
	D/2 lub sito charakterystyczne – ≤ 4%		
	D – ≤ 5 %		

6.3.10. Zawartość wolnych przestrzeni

Zawartość wolnych przestrzeni w próbce Marshalla pobranej z mieszanki mineralno-asfaltowej nie powinna wykroczać poza dopuszczalne wartości podane w tablicy 8.

Z częstotliwością podaną w tablicy 10 należy określać wolną przestrzeń w próbkach Marshalla.

6.3.11. Pomiar grubości warstwy

Grubość wykonanej warstwy należy określać z częstotliwością podaną w tablicy 10.

Wymagana średnia grubość dla wbudowanej warstwy powinna być zgodna z grubością przyjętą w projekcie konstrukcji nawierzchni.

Jedynie w przypadku pojedynczych wyników pomiarów grubości wbudowanej warstwy, dopuszcza się różnice w stosunku do grubości przyjętej w projekcie konstrukcji nawierzchni nie więcej niż o 5% w przypadku warstwy ścieralnej.

Maksymalne wartości różnicy grubości średniej i grubości dla pojedynczych pomiarów przedstawia tabela 11.

Tabela 11. Maksymalne wartości różnicy grubości

	<i>Pakiet:</i> <i>w-wa ścieralna + w-wa wiążąca</i> <i>+ podbudowa asfaltowa (razem)</i>	<i>Warstwa ścieralna</i>
Dla wartości średniej grubości wbudowanej warstwy z całego odcinka budowy	Nie dopuszcza się zaniżenia grubości	
Dla wartości pojedynczych wyników	0 ÷ 10%,	0 ÷ 5%

pomiarów grubości wbudowanej		
------------------------------	--	--

6.3.12. Wskaźnik zagęszczenia warstwy i zawartość wolnych przestrzeni

Zawartość wolnych przestrzeni i wskaźnik zagęszczenia każdej próbki pobranej z zagęszczonej warstwy mineralno-asfaltowej nawierzchni powinny spełniać wymagania określone w tabeli 9

Dla wykonanej w-wy ścieralnej na całym zadaniu w zakresie wskaźnika zagęszczenia wymaga się, aby:

- dla odcinka reprezentowanego przez 6 próbek i więcej, minimum 90% uzyskanych wyników wskaźnika zagęszczenia była nie mniejsza niż 97,0%
- dla odcinka reprezentowanego przez mniej niż 6 próbek, minimum 60% uzyskanych wyników wskaźnika zagęszczenia była nie mniejsza niż 97,0%

6.3.13. Sprawdzenie wyglądu mieszanki mineralno-asfaltowej

Sprawdzenie wyglądu mieszanki mineralno-asfaltowej polega na ocenie wizualnej jej wyglądu w czasie produkcji, załadunku, rozładunku i wbudowywania.

6.4. Badania dotyczące cech geometrycznych i właściwości w-wy ścieralnej z betonu asfaltowego

6.4.1. Częstotliwość oraz zakres badań i pomiarów

Częstotliwość oraz zakres badań i pomiarów wykonanych warstw nawierzchni z betonu asfaltowego podaje tablica 12.

Tablica 12 Częstotliwość oraz zakres badań i pomiarów wykonanej warstwy z betonu asfaltowego AC

Lp.	Wyszczególnienie badań	Częstotliwość badań i pomiarów
1	Szerokość warstwy	co 100 m
2	Równość podłużna	w sposób ciągły
3	Równość poprzeczna	Łatą nie rzadziej niż co 5 m na każdej jezdni
4	Spadki poprzeczne	co 20 m ^{*)}
5	Rzędne wysokościowe	na każdej jezdni na osi i krawężniach jezdni: co 10 m na prostych i
6	Ukształtowanie osi w planie	co 10 m na łukach
7	Złącza podłużne i poprzeczne	każde złącze
8	Wygląd zewnętrzny	cała powierzchnia wykonanego odcinka
*) Dodatkowe pomiary spadków poprzecznych i ukształtowania osi w planie należy wykonać w głównych punktach łuków poziomych		

6.4.2. Szerokość warstwy

Szerokość warstwy ścieralnej z betonu asfaltowego powinna być zgodna z Dokumentacją Projektową, z tolerancją +5 cm -0 cm.

6.4.3. Równość podłużna warstwy

Pomiary równości podłużnej należy wykonać w środku każdego ocenianego pasa.

Do oceny równości podłużnej należy stosować metodę pomiaru ciągłego równoważną użyciu łąty i klina z wykorzystaniem planografu, umożliwiającego wyznaczanie odchyłeń równości podłużnej jako największej odległości (prześwit) pomiędzy teoretyczną linią łączącą spody kółek jezdnych urządzenia a mierzoną powierzchnią warstwy [mm]. W miejscach niedostępnych dla planografu pomiar równości podłużnej warstw nawierzchni należy wykonać w sposób ciągły z użyciem łąty i klina.

Wartości dopuszczalne odchyłeń równości podłużnej przy odbiorze warstwy planografem (łątą i klinem) określa tabela:

Tabela 14.

Klasa drogi	Element nawierzchni	Dopuszczalne odbiorcze wartości odchyłeń równości podłużnej warstwy [mm]
D	Powierzchni całej ścieżki rowerowej i powierzchnie przeznaczone do ruchu i postoju pojazdów	9

6.4.4. Równość poprzeczna

Do oceny równości poprzecznej należy stosować metodę równoważną użyciu łąty i klina lub łąty i klina (wg decyzji Inspektora Nadzoru), umożliwiającą wyznaczenie odchylenia równości w przekroju poprzecznym pasa ruchu/elementu drogi. Odchylenie to jest obliczane jako największa odległość (prześwit) pomiędzy łątą (o długości 2 m), a powierzchnią mierzoną.

Pomiar powinien być wykonywany nie rzadziej niż co 5 m.

Tabela 15.

<i>Klasa drogi</i>	<i>Element nawierzchni</i>	<i>Dopuszczalne odbiorcze wartości odchyień równości poprzecznej warstwy [mm]</i>
D	Powierzchni całej ścieżki rowerowej i powierzchnie przeznaczone do ruchu i postoju pojazdów	9

6.4.5. Spadki poprzeczne warstwy

Spadki poprzeczne warstwy z betonu asfaltowego na odcinkach prostych i na łukach powinny być zgodne z Dokumentacją Projektową, z tolerancją $\pm 0,5\%$.

6.4.6. Rzędne wysokościowe

Rzędne wysokościowe warstwy powinny być zgodne z Dokumentacją Projektową, z tolerancją +1 cm, -0 cm, przy czym co najmniej 95% wykonanych pomiarów nie może przekraczać przedziału dopuszczalnych odchyień.

6.4.7. Ukształtowanie osi w planie

Oś warstwy w planie powinna być usytuowana zgodnie z Dokumentacją Projektową, z tolerancją 5 cm.

6.4.8. Złącza poprzeczne i podłużne

Z częstotliwością podaną w tablicy 12 należy sprawdzać prawidłowość wykonania złącza podłużnego i poprzecznego. Złącza w nawierzchni powinny być wykonane w linii prostej, prostopadle do osi drogi. Złącza powinny być całkowicie związane, a przylegające warstwy powinny być w jednym poziomie.

6.4.9. Wygląd warstwy

Wygląd warstwy z betonu asfaltowego powinien mieć jednolitą teksturę, bez miejsc przeasfaltowanych, porowatych, łuszczących się i spękanych.

6.5. Zasady postępowania z wadliwie wykonanymi robotami

W przypadku wystąpienia nieprawidłowości wykonania robót, Wykonawca ma obowiązek usunąć wady na własny koszt. Sposób, zakres i termin wykonania robót poprawkowych należy uzgodnić z Inspektorem Nadzoru.

6.6. Roboty niespełniające wymagań

Postępowanie z robotami niespełniającymi wymagań określono w STWiORB DM.00.00.00 pkt 6.6.3.

7. OBMIAR ROBÓT

Roboty podlegające odbiorowi według zasad określonych w STWiORB D-M.00.00.00 „Wymagania Ogólne” pkt 7.

8. ODBIÓR ROBÓT

8.1. Ogólne zasady odbioru robót

Roboty podlegające odbiorowi według zasad określonych w STWiORB DM.00.00.00 „Wymagania Ogólne” pkt. 8. Roboty uznaje się za wykonane zgodnie z Dokumentacją Projektową i STWiORB, jeżeli wszystkie badania i pomiary z zachowaniem tolerancji wg pkt. 6 niniejszej STWiORB dały wyniki pozytywne. W razie niedotrzymania wartości dopuszczalnych należy postępować według zasad określonych w Instrukcji DP-T14 Ocena jakości na drogach krajowych - Część I Roboty drogowe z 2017 roku.

8.2. Dokumenty do odbioru robót

Do odbioru częściowego lub końcowego robót należy przedłożyć odbierającemu dokumenty zgodne z STWiORB D-M.00.00.00 „Wymagania ogólne”, pkt 8.3.1.

9. PODSTAWA PŁATNOŚCI

9.1. Ogólne ustalenia dotyczące płatności

Ogólne zasady dotyczące podstawy płatności podano w STWiORB DM 00.00.00 „Wymagania ogólne”.

10. PRZEPISY ZWIĄZANE

Dla zaprojektowania i wykonania robót objętych zamówieniem obowiązują odpowiednie przepisy prawa wymienione w punkcie 2 części informacyjnej Programu funkcjonalno-użytkowego „Przepisy prawa”.

10.1. Normy

PN-EN 932-3	Badania podstawowych właściwości kruszyw – Procedura i terminologia uproszczonego opisu petrograficznego
PN-EN 933-1	Badania geometrycznych właściwości kruszyw – Oznaczanie składu ziarnowego – Metoda przesiewania
PN-EN 933-3	Badania geometrycznych właściwości kruszyw – Oznaczanie kształtu ziaren za pomocą wskaźnika płaskości
PN-EN 933-4	Badania geometrycznych właściwości kruszyw – Część 4: Oznaczanie kształtu

	ziaren – Wskaźnik kształtu
PN-EN 933-5	Badania geometrycznych właściwości kruszyw – Oznaczanie procentowej zawartości ziaren o powierzchniach powstałych w wyniku przekruszenia lub łamania kruszyw grubych
PN-EN 933-6	Badania geometrycznych właściwości kruszyw – Część 6: Ocena właściwości powierzchni – Wskaźnik przepływu kruszywa
PN-EN 933-9	Badania geometrycznych właściwości kruszyw – Ocena zawartości drobnych cząstek – Badania błękitem metylenowym
PN-EN 933-10	Badania geometrycznych właściwości kruszyw – Część 10: Ocena zawartości drobnych cząstek – Uziarnienie wypełniaczy (przesiewanie w strumieniu powietrza)
PN-EN 1097-2	Badania mechanicznych i fizycznych właściwości kruszyw – Metody oznaczania odporności na rozdrabnianie
PN-EN 1097-4	Badania mechanicznych i fizycznych właściwości kruszyw – Część 4: Oznaczanie pustych przestrzeni suchego, zagęszczonego wypełniacza
PN-EN 1097-5	Badania mechanicznych i fizycznych właściwości kruszyw – Część 5: Oznaczanie zawartości wody przez suszenie w suszarce z wentylacją
PN-EN 1097-6	Badania mechanicznych i fizycznych właściwości kruszyw – Część 6: Oznaczanie gęstości ziaren i nasiąkliwości
PN-EN 1097-7	Badania mechanicznych i fizycznych właściwości kruszyw – Część 7: Oznaczanie gęstości wypełniacza – Metoda piknometryczna
PN-EN 1097-8	Badania mechanicznych i fizycznych właściwości kruszyw – Część 8: Oznaczanie polerowalności kamienia
PN-EN 1367-1	Badania właściwości cieplnych i odporności kruszyw na działanie czynników atmosferycznych – Część 1: Oznaczanie mrozoodporności
PN-EN 1367-3	Badania właściwości cieplnych i odporności kruszyw na działanie czynników atmosferycznych – Część 3: Badanie bazaltowej zgorzeli słonecznej metodą gotowania
PN-EN 1426	Asfalty i produkty asfaltowe – Oznaczanie penetracji igłą
PN-EN 1427	Asfalty i produkty asfaltowe – Oznaczanie temperatury mięknięcia – Metoda Pierścien i Kula
PN-EN 1744-1	Badania chemicznych właściwości kruszyw – Analiza chemiczna
PN-EN 1744-4	Badania chemicznych właściwości kruszyw – Część 4: Oznaczanie podatności wypełniaczy do mieszanek mineralno-asfaltowych na działanie wody
PN-EN 12591	Asfalty i produkty asfaltowe – Wymagania dla asfaltów drogowych
PN-EN 12592	Asfalty i produkty asfaltowe – Oznaczanie rozpuszczalności
PN-EN 12593	Asfalty i produkty asfaltowe – Oznaczanie temperatury łamliwości Fraassa
PN-EN 12606-1	Asfalty i produkty asfaltowe – Oznaczanie zawartości parafiny – Część 1: Metoda destylacyjna
PN-EN 12607-1	Asfalty i produkty asfaltowe – Oznaczanie odporności na twardnienie pod wpływem ciepła i powietrza – Część 1: Metoda RTFOT
PN-EN 12607-3	Asfalty i produkty asfaltowe – Oznaczanie odporności na twardnienie pod wpływem ciepła i powietrza – Część 3: Metoda RFT
PN-EN 12697-1	Mieszanki mineralno-asfaltowe. Metody badań mieszanek mineralno-asfaltowych na gorąco. Część 1: Zawartość lepiszcząca rozpuszczalnego
PN-EN 12697-2	Mieszanki mineralno-asfaltowe. Metody badań mieszanek mineralno-asfaltowych na gorąco. Część 2: Oznaczenie składu ziarnowego
PN-EN 12697-5	Mieszanki mineralno-asfaltowe. Metody badań mieszanek mineralno-asfaltowych na gorąco. Część 5: Oznaczenie gęstości
PN-EN 12697-6	Mieszanki mineralno-asfaltowe – Metody badań mieszanek mineralno-asfaltowych na gorąco – Część 6: Oznaczanie gęstości objętościowej metodą hydrostatyczną
PN-EN 12697-8	Mieszanki mineralno-asfaltowe – Metody badań mieszanek mineralno-asfaltowych na gorąco – Część 8: Oznaczanie zawartości wolnej przestrzeni
PN-EN 12697-11	Mieszanki mineralno-asfaltowe – Metody badań mieszanek mineralno-asfaltowych na gorąco – Część 11: Określenie powiązania pomiędzy kruszywem i asfaltem
PN-EN 12697-12	Mieszanki mineralno-asfaltowe – Metody badań mieszanek mineralno-asfaltowych na gorąco – Część 12: Określanie wrażliwości na wodę
PN-EN 12697-13	Mieszanki mineralno-asfaltowe – Metody badań mieszanek mineralno-asfaltowych na gorąco – Część 13: Pomiar temperatury
PN-EN 12697-22	Mieszanki mineralno-asfaltowe – Metody badań mieszanek mineralno-asfaltowych na gorąco – Część 22: Koleinowanie
PN-EN 12697-27	Mieszanki mineralno-asfaltowe – Metody badań mieszanek mineralno-asfaltowych na gorąco – Część 27: Pobieranie próbek
PN-EN 12697-36	Mieszanki mineralno-asfaltowe – Metody badań mieszanek mineralno-asfaltowych

PN-EN 13043	na gorąco – Część 36: Oznaczanie grubości nawierzchni asfaltowych
PN-EN 13075-1	Kruszywa do mieszanek bitumicznych i powierzchniowych utwaleń stosowanych na drogach, lotniskach i innych powierzchniach przeznaczonych do ruchu
PN-EN 13108-20	Asfalty i lepiszcza asfaltowe – Badanie rozpadu – Część 1: Oznaczanie indeksu rozpadu kationowych emulsji asfaltowych, metoda z wypełniaczem mineralnym
PN-EN 13179-1	Mieszanki mineralno-asfaltowe – Wymagania – Część 20: Badanie typu
PN-EN 13179-2	Badania kruszyw wypełniających stosowanych do mieszanek bitumicznych – Część 1: Badanie metodą Pierścienia i Kuli
PN-EN 13398	Badania kruszyw wypełniających stosowanych do mieszanek bitumicznych – Część 2: Liczba bitumiczna
PN-EN 13399	Asfalty i lepiszcza asfaltowe – Oznaczanie nawrotu sprężystego asfaltów modyfikowanych
PN-EN 13587	Asfalty i lepiszcza asfaltowe – Oznaczanie odporności na magazynowanie modyfikowanych asfaltów
PN-EN 13588	Asfalty i lepiszcza asfaltowe – Oznaczanie ciągliwości lepiszczy asfaltowych metodą pomiaru ciągliwości
PN-EN 13589	Asfalty i lepiszcza asfaltowe – Oznaczanie kohezji lepiszczy asfaltowych metodą testu wahadłowego
PN-EN 13614	Asfalty i lepiszcza asfaltowe – Oznaczanie przyczepności emulsji bitumicznych przez zanurzenie w wodzie – Metoda z kruszywem
PN-EN 13703	Asfalty i lepiszcza asfaltowe – Oznaczanie energii deformacji
PN-EN 13808	Asfalty i lepiszcza asfaltowe – Zasady specyfikacji kationowych emulsji asfaltowych
PN-EN 14023	Asfalty i lepiszcza asfaltowe – Zasady specyfikacji asfaltów modyfikowanych polimerami
PN-EN 14188-1	Wypełniacze złączy i zalewy – Część 1: Specyfikacja zalew na gorąco
PN-EN 22592	Przetwory naftowe – Oznaczanie temperatury zapłonu i palenia – Pomiar metodą otwartego tygla Clevelanda
PN-EN ISO 2592	Oznaczanie temperatury zapłonu i palenia – Metoda otwartego tygla Clevelanda
BN-68/8931-04	Drogi samochodowe. Pomiar równości nawierzchni planografem i łąką
PN-EN 13924-2	Asfalty i lepiszcza asfaltowe - Zasady klasyfikacji asfaltów drogowych specjalnych - Część 2: Asfalty drogowe wielorodrajowe
PN-EN 13036-6	Właściwości nawierzchni drogowych i lotniskowych. Metody badań. Część 6: Pomiary poprzecznych i podłużnych profili w zakresie długości fali równości i megatekstury

10.2. Inne dokumenty

Wymagania techniczne. WT-1 Kruszywa 2014. Kruszywa do mieszanek mineralno-asfaltowych i powierzchniowych utwaleń na drogach krajowych.

Wymagania techniczne WT-2 część 1: Mieszanki mineralno - asfaltowe 2014. Nawierzchnie asfaltowe na drogach krajowych.

Wymagania techniczne WT-2. Część 2 Wykonanie warstw nawierzchni asfaltowych 2016. Nawierzchnie asfaltowe na drogach publicznych.

Dz. U. 2016 poz. 124 Obwieszczenie Ministra Infrastruktury i Budownictwa z dnia 23 grudnia 2015 r. w sprawie ogłoszenia jednolitego tekstu rozporządzenia Ministra Transportu i Gospodarki Morskiej w sprawie warunków technicznych, jakim powinny odpowiadać drogi publiczne i ich usytuowanie

Instrukcja DP-T14 Ocena jakości na drogach krajowych . Część I – Roboty drogowe

Ustawa o wyrobach budowlanych z dn. 16 kwietnia 2004r.(Dz.U.2004 Nr 92 poz.881) z późniejszymi zmianami – ostatni tekst jednolity opublikowany w Dz.U. z dnia 28 września 2016 r. poz. 1570.

Załącznik A

Tablica 1. Wymagania dotyczące uziarnienia dodanego wypełniacza

Wymiar sita mm	Procent przechodzącej masy	
	Ogólny zakres dla poszczególnych wyników	Maksymalny zakres uziarnienia deklarowany przez producenta ^{a)}
2	100	-
0,125	od 85 do 100	10
0,063	od 70 do 100	10
a) Zakres uziarnienia deklarowany na podstawie ostatnich 20 wartości (minimalna częstotliwość badania – 1 raz na tydzień). 90% wyników deklarowanych powinno znaleźć się w tym zakresie, ale wszystkie wyniki powinny mieścić się w ogólnym zakresie uziarnienia (patrz kolumna 2 wyżej).		

D – 08.02.02 NAWIERZCHNIA Z BRUKOWEJ KOSTKI BETONOWEJ

1. WSTĘP

1.1. Przedmiot STWiORB

Przedmiotem niniejszej STWiORB są wymagania dotyczące wykonania i odbioru robót drogowych związanych z ułożeniem nawierzchni z kostki brukowej betonowej przy budowie ciągu pieszo – jezdni przy drodze powiatowej nr 1150E w gminie Nowosolna, budowa ścieżki rowerowej od km 0 + 000,0 do km 3 + 923,0.

1.2. Zakres stosowania STWiORB

STWiORB stanowią część Dokumentów Przetargowych i Kontraktowych i należy je stosować w zleceniu i wykonaniu robót opisanych w pkt 1.1.

1.3. Zakres Robót objętych STWiORB

Ustalenia zawarte w niniejszej STWiORB dotyczą zasad prowadzenia robót związanych z wykonaniem nawierzchni z kostki brukowej betonowej zgodnie z lokalizacją wg Dokumentacji Projektowej.

Zakres robót obejmuje wykonanie:

- a) nawierzchni z kostki brukowej betonowej grub. 8 cm, na posypce cementowo – piaskowej grub. 4 cm, na drogach wewnętrznych,
- b) chodników z kostki brukowej betonowej grub. 6 cm, na posypce cementowo – piaskowej, grub. 5 cm,

1.4. Określenia podstawowe

Betonowa kostka brukowa - prefabrykat betonowy, stosowany jako materiał, który spełnia następujące warunki:

- w odległości 50 mm od krawędzi, żaden przekrój poprzeczny nie powinien wykazywać wymiaru poziomego mniejszego niż 50 mm
 - całkowita długość kostki podzielona przez jej grubość powinna być mniejsza lub równa czterem
- Tych dwóch wymagań nie stosuje się do elementów uzupełniających.

Pozostałe określenia podane w niniejszej STWiORB są zgodne z obowiązującymi odpowiednimi normami i definicjami podanymi w STWiORB D-M 00.00.00. „Wymagania ogólne”.

1.5. Ogólne wymagania dotyczące robót

Wykonawca robót jest odpowiedzialny za jakość ich wykonania oraz za zgodność z Dokumentacją Projektową, STWiORB i poleceniami Inżyniera.

Ogólne wymagania dotyczące robót podano w STWiORB D-M 00.00.00. „Wymagania ogólne”

2. MATERIAŁY

2.1. Ogólne wymagania dotyczące materiałów

Ogólne wymagania dotyczące materiałów, ich pozyskiwania i składowania, podano w STWiORB D-M 00.00.00 „Wymagania ogólne” pkt 2.

2.2. Betonowa kostka brukowa

Należy wbudować betonową kostkę o grubości 6 cm,

- dwuwarstwową (z betonu warstwy spodniej konstrukcyjnej i warstwy ścieralnej (górnej) zwykle barwionej grubości min. 4 mm,
- spełniająca wymagania normy EN-PN 1338.

Pożądane jest, aby wymiary kostek były dostosowane do sposobu układania i siatki spoin oraz umożliwiały wykonanie warstwy o szerokości 1,0 m lub 1,5 m bez konieczności przecinania elementów w trakcie ich wbudowywania w nawierzchnię.

Kostki mogą być produkowane z wypustkami dystansowymi na powierzchniach bocznych oraz z ukosowanymi krawędziami górnymi.

Kostki kolorowe powinny być barwione substancjami odpornymi na działanie czynników atmosferycznych, światła (w tym promieniowania UV) i silnych alkaliów). Zaleca się stosowanie środków stabilnie barwiących zaczyn cementowy w kostce, np. tlenki żelaza, tlenek chromu, tlenek tytanu, tlenek kobaltowo-glinowy (nie należy stosować do barwienia: sadz i barwników organicznych).

Wymagania techniczne stawiane betonowym kostkom brukowym do stosowania na zewnętrznych nawierzchniach, mających kontakt z solą odladzającą w warunkach mrozu PN-EN 1338

a). Aspekty wizualne

		<i>Aspekty wizualne</i>	
1	Wygląd	J	a). górna powierzchnia kostki nie powinna mieć rys i odprysków, b). nie dopuszcza się rozwarstwień w kostkach dwuwarstwowych, c). ewentualne wykwyty nie są uważane za istotne

2	Tekstura	J	a). kostki z powierzchnią o specjalnej teksturze – producent powinien opisać rodzaj tekstury, b). tekstura lub zabarwienie kostki powinny być porównane z próbką producenta, zatwierdzoną przez odbiorcę, c). ewentualne różnice w jednolitości tekstury lub zabarwienia, spowodowane nieuniknionymi zmianami we właściwościach surowców i zmianach warunków twardnienia nie są uważane za istotne
3	Zabarwienie		barwiona może być warstwa ścieralna lub cały element

b). Kształt i wymiary

Dopuszczalne odchyłki wymiarów nominalnych dla kostek brukowych

Grubość kostki mm	Długość w mm	Szerokość w mm	Grubość w mm
<100	±2	±2	±3
≥100	±3	±3	±4
Różnica pomiędzy dwoma pomiarami grubości tej samej kostki powinna być 3 mm			

W przypadku kostek brukowych o kształcie nie prostokątnym, odchyłki stosowane dla innych wymiarów powinny być deklarowane przez producenta

c). Wytrzymałość na zginanie

Oznaczenie	Charakterystyczna wytrzymałość na zginanie MPa	Minimalna wytrzymałość na zginanie MPa
T	≥3,6	Żaden pojedynczy wynik nie powinien być mniejszy niż 2,9 MPa i nie powinien wykazywać obciążenia niszczącego mniejszego niż 250 N/mm długości rozłupania

d). Odporność na zamrażanie /rozmarzanie z udziałem soli odładzającej

Klasa	Oznaczenie	Ubytek masy po badaniu zamrażania /rozmarzania kg/m ²
3	D	Wartość średnia ≤1,0 przy czym żaden pojedynczy wynik > 1,5

e). Nasiąkliwość

Klasa	Oznaczenie	Nasiąkliwość % masy
		Wartość średnia ≤ 5,0

f). Odporność na ścieranie

Klasa	Oznaczenie	Pomiar wykonany na tarczy Bohmego
4	I	≤18 000mm ³ /5 000mm ²

g). Składowanie kostek

Kostkę zaleca się pakować na paletach. Palety z kostką mogą być składowane na otwartej przestrzeni, przy czym podłoże powinno być wyrównane i odwodnione.

1.2. Beton na kostkę

Beton klasy C 45/50 powinien odpowiadać wymaganiom normy PN-EN 206-1.

1.3. Materiały na podsypkę I do wypełnienia spoin oraz szczelin w nawierzchni

Jeśli dokumentacja projektowa lub STWiORB nie ustala inaczej, to należy stosować następujące materiały:

- a) na podsypkę cementowo-piaskową pod nawierzchnię mieszankę cementu i piasku w stosunku 1:4 z piasku naturalnego spełniającego wymagania wg PN-86/B-06712, cementu powszechnego użytku spełniającego wymagania PN-EN 197-1 i wody odmiany 1 odpowiadającej wymaganiom PN-88/B-32250,

- b) do wypełniania spoin w nawierzchni na podsypce cementowo-piaskowej piaskiem wg PN-86/B-06712,

Składowanie kruszywa, nie przeznaczonego do bezpośredniego wbudowania po dostarczeniu na budowę, powinno odbywać się na podłożu równym, utwardzonym i dobrze odwodnionym, przy zabezpieczeniu kruszywa przed zanieczyszczeniem i zmieszaniem z innymi materiałami kamiennymi. Przechowywanie cementu powinno być zgodne z BN-88/6731-08.

2. SPRZĘT

2.1. Ogólne wymagania dotyczące sprzętu

Ogólne wymagania dotyczące sprzętu podano w STWiORB D-M 00.00.00 „Wymagania ogólne” pkt 3.

2.2. Sprzęt do wykonania chodnika z kostki brukowej

Małe powierzchnie chodnika z kostki brukowej wykonuje się ręcznie.

Jeśli powierzchnie są duże, a kostki brukowe mają jednolity kształt i kolor, można stosować mechaniczne urządzenia układające. Urządzenie składa się z wózka i chwytaka sterowanego hydraulicznie, służącego do przenoszenia z palety warstwy kostek na miejsce ich ułożenia.

Do zagęszczenia nawierzchni stosuje się wibratory płytowe z osłoną z tworzywa sztucznego.

3. TRANSPORT

3.1. Ogólne wymagania dotyczące transportu

Ogólne wymagania dotyczące transportu podano w STWiORB D-M 00.00.00 „Wymagania ogólne” pkt 4.

3.2. Transport betonowych kostek brukowych

Uformowane w czasie produkcji kostki betonowe układane są warstwowo na palecie. Po uzyskaniu wytrzymałości betonu min. 0,7 wytrzymałości projektowanej, kostki przewożone są na stanowisko, gdzie specjalne urządzenie pakuje je w folię i spina taśmą stalową, co gwarantuje transport samochodami w nienaruszonym stanie.

Kostki betonowe można również przewozić samochodami na paletach transportowych producenta.

4. WYKONANIE ROBÓT

4.1. Ogólne zasady wykonania robót

Ogólne zasady wykonania robót podano w STWiORB D-M 00.00.00 „Wymagania ogólne” pkt 5.

4.2. Podłoże i koryto

Grunty podłoża powinny być niewysadzinowe, jednorodne i nośne oraz zabezpieczone przed nadmiernym zawilgoceniem i ujemnymi skutkami przemarzania, zgodnie z dokumentacją projektową. Koryto pod podbudowę lub nawierzchnię powinno być wyprofilowane zgodnie z projektowanymi spadkami oraz przygotowane zgodnie z wymaganiami STWiORB.

Koryto musi mieć skuteczne odwodnienie, zgodne z dokumentacją projektową

4.3. Podsypka

Rodzaj podsypki i jej grubość powinny być zgodne z dokumentacją projektową i STWiORB.

Zgodnie z dokumentacją projektową grubość podsypki wynosi 3 cm po zagęszczeniu .

Dopuszczalne odchyłki od zaprojektowanej grubości podsypki nie powinny przekraczać ± 1 cm.

Podsypkę cementowo-piaskową stosuje się z zasady przy występowaniu podbudowy pod nawierzchnią z kostki. Podsypkę cementowo-piaskową przygotowuje się w betoniarkach, a następnie rozściela się na uprzednio zwilżonej podbudowie, przy zachowaniu:

- współczynnika wodnocementowego od 0,25 do 0,35,

W praktyce, wilgotność układanej podsypki powinna być taka, aby po ściśnięciu podsypki w dłoni podsypka nie rozsypywała się i nie było na dłoni śladów wody, a po naciśnięciu palcami podsypka rozsypywała się. Rozścielenie podsypki cementowo-piaskowej powinno wyprzedzać układanie nawierzchni z kostek od 3 do 4 m. Rozścielona podsypka powinna być wyprofilowana i zagęszczona w stanie wilgotnym, lekkimi walcami (np. ręcznymi) lub zagęszczarkami wibracyjnymi.

Jeśli podsypka jest wykonana z suchej zaprawy cementowo-piaskowej to po zawałowaniu nawierzchni należy ją polać wodą w takiej ilości, aby woda zwilżyła całą grubość podsypki. Rozścielenie podsypki z suchej zaprawy może wyprzedzać układanie nawierzchni z kostek o około 20 m.

Całkowite ubicie nawierzchni i wypełnienie spoin suchym piaskiem drobnym, musi być zakończone przed rozpoczęciem wiązania cementu w podsypce.

4.4. Ułożenie nawierzchni z kostek

Warstwa nawierzchni z kostki powinna być wykonana z elementów o jednakowej grubości. Na większym fragmencie robót zaleca się stosować kostki dostarczone w tej samej partii materiału, w której niedopuszczalne są różne odcienie wybranego koloru kostki.

Układanie kostki można wykonywać ręcznie lub mechanicznie.

Układanie ręczne zaleca się wykonywać na mniejszych powierzchniach, zwłaszcza skomplikowanych pod względem kształtu lub wymagających kompozycji kolorystycznej układanych deseni oraz różnych wymiarów i kształtów kostek. Układanie kostek powinni wykonywać przyuczeni brukarze.

Powierzchnia kostek położonych obok urządzeń infrastruktury technicznej (np. studzienek, włazów itp.) powinna trwale wystawać od 3 mm do 5 mm powyżej powierzchni tych urządzeń oraz od 3 mm do 10 mm powyżej korytek ściekowych (ścieków).

Do uzupełnienia przestrzeni przy krawężnikach, obrzeżach i studzienkach można używać elementy kostkowe wykończeniowe w postaci tzw. połówek i dziewiątek, mających wszystkie krawędzie równe i odpowiednio fazowane. W przypadku potrzeby kształtek o nietypowych wymiarach, wolną przestrzeń uzupełnia się kostką ciętą, przycinaną na budowie specjalnymi narzędziami tnącymi (przycinarkami, szlifierkami z tarczą itp.).

Dzienną działkę roboczą nawierzchni na podsypce cementowo-piaskowej zaleca się zakończyć prowizorycznie około półmetrowym pasem nawierzchni na podsypce piaskowej w celu wytworzenia oporu dla ubicia kostki ułożonej na stałe. Przed dalszym wznowieniem robót, prowizorycznie ułożoną nawierzchnię na podsypce piaskowej należy rozebrać i usunąć wraz z podsypką. Szczeliny między kostkami powinny wynosić od 2 do 3 mm. Na łukach o promieniu ponad 30m, kostki należy układać, tak żeby spoiny rozszerzały wachlarzowo. Kostki mogą być przycinane. Przy promieniach poniżej 30m, kostka powinna być układane w odcinkach prostych łączących się przy użyciu trójkątów lub trapezów wykonanych z kostek odpowiednio docinanych. Na przejściach dla pieszych, obniżyć chodnik tworząc pochylnie dla niepełnosprawnych.

Kostkę należy układać ok. 1,5 cm wyżej od projektowanej niwelety chodnika, gdyż w czasie wibrowania (ubijania) podsypka ulega zagęszczeniu.

Po ułożeniu kostki, szczeliny należy wypełnić piaskiem, a następnie zamieść powierzchnię ułożonych kostek przy użyciu szczotek ręcznych lub mechanicznych i przystąpić do ubijania nawierzchni chodnika.

4.4.1. Ubicie nawierzchni z kostek

Ubicie nawierzchni należy przeprowadzić za pomocą zagęszczarki wibracyjnej (płytkowej) z osłoną z tworzywa sztucznego. Do ubicia nawierzchni nie wolno używać walca.

Ubijanie nawierzchni należy prowadzić od krawędzi powierzchni w kierunku jej środka i jednocześnie w kierunku poprzecznym kształtek. Ewentualne nierówności powierzchniowe mogą być zlikwidowane przez ubijanie w kierunku wzdłużnym kostki.

Po ubiciu nawierzchni wszystkie kostki uszkodzone (np. pęknięte) należy wymienić na kostki całe.

Nawierzchnia nie wymaga pielęgnacji - może być zaraz oddana do użytkowania.

5. KONTROLA JAKOŚCI ROBÓT

5.1. Ogólne zasady kontroli jakości robót

Ogólne zasady kontroli jakości robót podano w STWiORB D-M 00.00.00 „Wymagania ogólne” pkt 6.

5.2. Badania przed przystąpieniem do robót

Na minimum 40 dni przed przystąpieniem do robót, Wykonawca jest zobowiązany zgłosić Inspektorowi Nadzoru do akceptacji, kostkę (wraz z Deklaracją zgodności) którą ma zamiar wbudować. Następnie Inspektorowi Nadzoru pobiera losowo kostki (w ilości 24 szt) i zleca do badania kontrolnego w Laboratorium Zamawiającego. Po otrzymaniu i przeanalizowaniu wyników i porównaniu ich z wymaganiami STWiORB oraz deklarowanymi cechami w dostarczonych dokumentach, podejmuje odpowiednią decyzję.

Wykonawca jest zobowiązany również załączyć (przy zgłoszeniu) wyniki sprawdzenia cech zewnętrznych kostek wg pkt-u 2.2.1.2.),

5.3. Badania w czasie robót

Częstotliwość oraz zakres badań i pomiarów w czasie wykonywania robót nawierzchniowych z kostki brukowej podaje poniższa tablica.

Częstotliwość oraz zakres badań i pomiarów w czasie robót

Lp.	Wyszczególnienie badań i pomiarów	Częstotliwość badań	Wartości dopuszczalne
1	Sprawdzenie podłoża i koryta	wg STWiORB D-04.01.01	
2	Sprawdzenie ew. podbudowy	wg STWiORB D- 04.05.01, D-04.04.02	
3	Sprawdzenie obramowania nawierzchni	wg STD-08.03.01	
4	Sprawdzenie podsypki (przymiarem liniowym lub metodą niwelacji)	Bieżąca kontrola w 10 punktach dziennej działki roboczej: grubości, spadków i cech konstrukcyjnych w porównaniu z dokumentacją projektową i specyfikacją	Wg pkt-u 5.4; odchyłki od projektowanej grubości ± 1 cm
5	Badania wykonywania nawierzchni z kostki		
	zgodność z dokumentacją projektową	Sukcesywnie na każdej działce roboczej	-

	położenie osi w planie (sprawdzone geodezyjnie)	Co 100 m i we wszystkich punktach charakterystycznych	Przesunięcie od osi projektowanej do 2 cm
	rzędne wysokościowe (pomierzone instrumentem pomiarowym)	Co 25 m w osi i przy krawędziach oraz we wszystkich punktach charakterystycznych	Odchylenia: +1 cm; -1 cm
	równość w profilu podłużnym (wg BN-68/8931-04 [6] łąką czterometrową)	Jw.	Nierówności do 8 mm
	równość w przekroju poprzecznym (sprawdzona łąką profilową z poziomnicą i pomiarze prześwitu klinem cechowanym oraz przyziarem liniowym względnie metodą niwelacji)	Jw.	Prześwity między łąką a powierzchnią do 8 mm
	f) spadki poprzeczne (sprawdzone metodą niwelacji)	Jw.	Odchyłki od dokumentacji projektowej do 0,3%
	g) szerokość nawierzchni (sprawdzona przyziarem liniowym)	Jw.	Odchyłki od szerokości projektowanej do ± 5 cm

5.4. Badania wykonanych robót

Zakres badań i pomiarów wykonanej nawierzchni z betonowej kostki brukowej podano w poniższej tablicy

Badania i pomiary po ukończeniu budowy nawierzchni

Lp.	Wyszczególnienie badań i pomiarów	Sposób sprawdzenia
1	Sprawdzenie wyglądu zewnętrznego nawierzchni kostki	Wizualne sprawdzenie jednorodności wyglądu, prawidłowości desenia, kolorów kostek, spękań, pęknięć, deformacji, wykruszeń, spoin i szczelin
2	Badanie położenia osi nawierzchni w planie	Geodezyjne sprawdzenie położenia osi co 25 m i w punktach charakterystycznych (dopuszczalne przesunięcia do 2cm.)
3	Rzędne wysokościowe, równość podłużna i poprzeczna, spadki poprzeczne i szerokość	Co 25 m i we wszystkich punktach charakterystycznych (wg metod i dopuszczalnych wartości podanych w tab. wyżej - lp. od 5c do 5g)

5.5. Badania kontrolne

Badaniom kontrolnym podlegają n/w cechy:

1. kształt i wymiary
2. wytrzymałość na zginanie przy rozłupywaniu
3. odporność na zamrażanie
4. nasiąkliwość
5. odporność na ścieranie

6. OBMIAR ROBÓT

6.1. Ogólne zasady obmiaru robót

Ogólne zasady obmiaru robót podano w STWiORB D-M 00.00.00 „Wymagania ogólne” pkt 7.

6.2. Jednostka obmiarowa

Jednostką obmiarową jest 1 m² (metr kwadratowy) ułożonej nawierzchni z betonowej kostki brukowej grubości 8 cm i 6 cm na podsypce cementowo-piaskowej grubości 4 cm.

8. ODBIÓR ROBÓT

8.1 Ogólne zasady odbioru robót

Ogólne ustalenia dotyczące odbioru robót podano w STWiORB D-00.00.00 „Wymagania ogólne”, pkt 8.

8.2. Sposób odbioru robót

Odbioru robót należy dokonywać w oparciu o zasady określone w STWiORB D-00.00.00 „Wymagania ogólne”, p.8.2. w odniesieniu do wymagań określonych w p 6 (niniejszej STWiORB).

9. PODSTAWA PŁATNOŚCI

9.1. Ogólne ustalenia dotyczące podstawy płatności

Ogólne ustalenia dotyczące podstawy płatności podano w STWiORB D-M 00.00.00 „Wymagania ogólne”, pkt 9.

9.2. Cena jednostki obmiarowej

Cena wykonania 1 m² chodnika z brukowej kostki betonowej obejmuje:

- prace pomiarowe i roboty przygotowawcze,
- dostarczenie materiałów na miejsce wbudowania,
- wykonanie koryta,,
- wykonanie podsypki cementowo-piaskowej ,
- ułożenie kostki brukowej wraz z zagęszczeniem i wypełnieniem szczelin,
- przeprowadzenie badań i pomiarów wymaganych w specyfikacji technicznej.

10. PRZEPISY ZWIĄZANE

10.1. Normy

1	PN-EN 197-1:2002	Cement. Część 1: Skład, wymagania i kryteria zgodności dotyczące cementu powszechnego użytku
2	PN-EN 206-1:2003	Beton. Część 1: Wymagania, właściwości, produkcja i zgodność
3	PN-EN 1338:2003	Betonowe kostki brukowe. Wymagania i metody badań
4	PN-EN 13369:2004	Wspólne wymagania dla prefabrykatów betonowych
5	PN-88/B-06250	Beton zwykły
6	PN-63/B-06251	Roboty betonowe i żelbetowe
7	PN-B-06712:1986	Kruszywa mineralne do betonu
8	PN-B-32250 1988	Materiały budowlane. Woda do betonów i zapraw
9	BN-6731-08: 1988	Cement. Transport i przechowywanie

D – 08.01.01 KRAWĘŻNIKI BETONOWE (OPORNIKI)

1. WSTĘP

1.1 Przedmiot STWiORB

Przedmiotem niniejszej STWiORB są wymagania dotyczące wykonania i odbioru robót drogowych związanych z wbudowaniem krawężników betonowych przy budowie ciągu pieszo – jezdni przy drodze powiatowej nr 1150E w gminie Nowosolna, budowa ścieżki rowerowej od km 0 + 000,0 do km 3 + 923,0.

1.2. Zakres stosowania STWiORB

STWiORB jest stosowana jako Dokument Przetargowy i Kontraktowy przy zleceniu i realizacji Robót wymienionych w punkcie 1.1.

1.3. Zakres Robót objętych STWiORB

Roboty, których dotyczy specyfikacja obejmują wszystkie czynności umożliwiające i mające na celu wykonanie, kontrolę i odbiór krawężników betonowych.

Zakres rzeczowy obejmuje:

- ustawienie oporników betonowych w pionie o wymiarach 10x25x100 cm na ławie betonowej z oporem i podsypce cementowo-piaskowej,

1.4. Określenia podstawowe

1.4.1 Oporniki betonowe – prefabrykat betonowy przeznaczony do oddzielenia powierzchni znajdujących się na tym samym poziomie lub na różnych poziomach, stosowany;

- w celu ograniczenia albo wyznaczenia granicy rzeczywistej lub wizualnej

- jako kanały odpływowe, oddzielnie lub w połączeniu z innymi krawężnikami

- jako oddzielenie pomiędzy powierzchniami poddanymi różnym rodzajom ruchu drogowego

Pozostałe określenia podane w niniejszej STWiORB są zgodne z obowiązującymi odpowiednimi normami i definicjami podanymi w STWiORB D-M 00.00.00 „Wymagania ogólne”.

1.5. Ogólne wymagania dotyczące robót

Ogólne wymagania dotyczące robót podano w STWiORB D-M 00.00.00. „Wymagania ogólne”, pkt 1.5.

2. MATERIAŁY

2.1 Ogólne wymagania dotyczące materiałów

Ogólne wymagania dotyczące materiałów, ich pozyskiwania i składowania, podano w STWiORB D-M 00.00.00 „Wymagania ogólne” pkt 2.

2.2. Materiały do wykonania robót

2.2.1. Zgodność materiałów z dokumentacją projektową

Materiały do wykonania robót powinny być zgodne z ustaleniami dokumentacji projektowej i STWiORB.

2.2.2. Stosowane materiały

Przy ustawianiu oporników betonowych na ławach można stosować następujące materiały:

- oporniki betonowe,
- beton na ławę
- piasek na podsypkę
- cement do podsypki
- wodę,

2.2.3. Krawężniki betonowe

Wymagania ogólne wobec oporników

Powinny być wbudowane oporniki wibroprasowane z otuliną zewnętrzną deklarowaną przez producenta jako powierzchnią widoczną grubości min. 8mm ,

- zalecana długość prostego odcinka krawężnika wraz ze złączem wynosi 1000 mm,
- płaszczyzny czołowe oporników mogą być proste lub ukształtowane w sposób ułatwiający układanie lub ryglowanie

2.2.4.1. Wymagania wobec wymiarów krawężników (oporników)

Wymiary nominalne powinny być zadeklarowane przez Producenta zgodnie z wymaganiami STWiORB

L.P.	Badana cecha	Wymagania wg PN-EN 1340:2004	
1.	Długość	±1% nie mniej niż (-4mm) i nie więcej niż (+10mm)	
2.	Wymiary powierzchni za wyjątkiem promienia	±3% nie mniej niż (-3mm) i nie więcej niż (+5)mm	
3.	Pozostałe wymiary	±5% nie mniej niż (-3mm) i nie więcej niż (+10)mm	
4.	Płaskość i prostoliniowość	Długość pomiarowa w mm	Dopuszczalna odchyłka płaskości i prostoliniowości w mm
		300	±1,5

		400	±2,0
		500	±2,5
		800	±4,0

2.2.4.2. Wymagania techniczne

Tablica 1. Wymagania wobec krawężnika betonowego, ustalone w PN-EN 1340 do stosowania w warunkach kontaktu z solą odladzającą w warunkach mrozu przedstawia tablica 1

Lp.	Cecha	Klasa	Oznaczenie	Wymagania	
1	Właściwości fizyczne i mechaniczne				
1.1	Odporność na zamrażanie/rozmarzanie z udziałem soli odladzających	3	D	Ubytek masy po badaniu: wartość średnia $\leq 1,0$ kg/m ² , przy czym każdy pojedynczy wynik $>1,5$ kg/m ²	
1.2	Wytrzymałość na zginanie (Klasa wytrzymałości ustalona w dokumentacji projektowej lub przez Inżyniera)	3	U	Charakterystyczna wytrzymałość, MPa	Każdy pojedynczy wynik, MPa
				6,0	$> 4,8$
1.3	Trwałość ze względu na wytrzymałość			Krawężniki mają zadawalającą trwałość (wytrzymałość) jeśli spełnione są wymagania punktu 1.2 oraz poddawane są normalnej konserwacji	
1.4	Nasiąkliwość			Wartość średnia $\leq 5,0$	
1.5	Odporność na ścieranie (Klasa odporności ustalona w dokumentacji projektowej lub przez Inżyniera)	4	I	Odporność przy pomiarze na tarczy Böhmego, wg zał. H normy – badanie alternatywne	
				≤ 18000 mm ³ /5000 mm ²	
2	Aspekty wizualne				
2.1	Wygląd		J	powierzchnia krawężnika nie powinna mieć rys i odprysków, nie dopuszcza się rozwarstwień w krawężnikach dwuwarstwowych .	

2.2.2. Składowanie krawężników

Krawężniki betonowe mogą być przechowywane na składowiskach otwartych, posegregowane według typów, rodzajów, kształtów, cech fizycznych i mechanicznych, wielkości, wyglądu itp.

Krawężniki betonowe należy układać z zastosowaniem podkładek i przekładek drewnianych o wymiarach: grubość 2,5 cm, szerokość 5 cm, długości min. 5 cm większej od szerokości krawężnika.

2.2.3. Beton na ławę betonową

Do wykonania ław pod krawężnik należy stosować, dla:

a) ławy betonowej – beton klasy C12/15 PN-EN 206-1, a tymczasowo B15 wg PN-88/B-06250,

2.2.4. Beton na krawężniki

Beton klasy C 30/37 powinien odpowiadać wymaganiom normy PN-EN 206-1, pkt 5.2.

2.2.5. Piasek

Do podsypki cementowo- piaskowej (1:4) należy stosować piasek odpowiadający wymaganiom PN-86/B-06712.

Składowanie kruszywa, nie przeznaczonego do bezpośredniego wbudowania po dostarczeniu na budowę, powinno odbywać się na podłożu równym, utwardzonym i dobrze odwodnionym, przy zabezpieczeniu kruszywa przed zanieczyszczeniem i zmieszaniem z innymi materiałami kamiennymi.

2.2.6. Cement

Na podsypkę cementowo-piaskową należy stosować następujące materiały:

- cementu 32,5 spełniającego wymagania PN-EN 197-1

Przechowywanie cementu powinno być zgodne z BN-88/6731-08.

2.2.7. Woda

Należy stosować wodę odmiany 1 odpowiadającej wymaganiom PN-88/B-32250.

3. SPRZĘT

3.1. Ogólne wymagania dotyczące sprzętu

Ogólne wymagania dotyczące sprzętu podano w STWiORB D-M 00.00.00 „Wymagania ogólne”, pkt 3.

3.2. Sprzęt do wykonania robót

Roboty wykonuje się ręcznie przy zastosowaniu:

- betoniarek do wytwarzania betonu i zapraw oraz przygotowania podsypki cementowo-piaskowej,
- wibratorów płytowych, ubijaków ręcznych lub mechanicznych.

4. TRANSPORT

4.1. Ogólne wymagania dotyczące transportu

Ogólne wymagania dotyczące transportu podano w STWiORB D-M 00.00.00 „Wymagania ogólne” pkt 4.

4.2. Transport krawężników (oporników)

Oporniki betonowe mogą być przewożone dowolnymi środkami transportowymi.

Oporniki betonowe układać należy na środkach transportowych w pozycji pionowej z nachyleniem w kierunku jazdy.

Oporniki powinny być zabezpieczone przed przemieszczeniem się i uszkodzeniami w czasie transportu, a górna warstwa nie powinna wystawać poza ściany środka transportowego więcej niż 1/3 wysokości tej warstwy.

4.3. Transport pozostałych materiałów

Transport cementu powinien się odbywać w warunkach zgodnych z BN-88/6731-08.

Kruszywa można przewozić dowolnym środkiem transportu, w warunkach zabezpieczających je przed zanieczyszczeniem i zmieszaniem z innymi materiałami. Podczas transportu kruszywa powinny być zabezpieczone przed wysypaniem, a kruszywo drobne - przed rozpyleniem.

Masę zalewową należy pakować w bębny blaszane lub beczki. Transport powinien odbywać się w warunkach zabezpieczających przed uszkodzeniem bębnow i beczek.

5. WYKONANIE ROBÓT

5.1. Ogólne zasady wykonania robót

Ogólne zasady wykonania robót podano w STWiORB D-M 00.00.00 „Wymagania ogólne” pkt 5.

5.2. Zasady wykonywania robót

Sposób wykonania robót powinien być zgodny z dokumentacją projektową i STWiORB. W przypadku braku wystarczających danych można korzystać z ustaleń podanych w niniejszej specyfikacji oraz z informacji podanych w załącznikach.

Podstawowe czynności przy wykonywaniu robót obejmują:

- roboty przygotowawcze,
- wykonanie ławy,
- ustawienie krawężników,
- roboty wykończeniowe.

5.3. Roboty przygotowawcze

Przed przystąpieniem do robót należy, na podstawie dokumentacji projektowej, STWiORB lub wskazań Inżyniera:

- ustalić lokalizację robót,
- ustalić dane niezbędne do szczegółowego wytyczenia robót oraz ustalenia danych wysokościowych,
- usunąć przeszkody, np. słupki, pachołki, elementy dróg, ogrodzeń itd.
- ustalić materiały niezbędne do wykonania robót,
- określić kolejność, sposób i termin wykonania robót.

5.4. Wykonanie ławy

5.4.1. Koryto pod ławę

Wymiary wykopu, stanowiącego koryto pod ławę, powinny odpowiadać wymiarom ławy w planie z uwzględnieniem w szerokości dna wykopu ew. konstrukcji szalunku.

Wskaźnik zagęszczenia dna wykonanego koryta pod ławę powinien wynosić co najmniej 0,97 według normalnej metody Proctora.

5.4.2. Ława betonowa

Ławę betonową z oporem wykonuje się w szalowaniu. Beton rozścielony w szalowaniu lub bezpośrednio w korycie powinien być wyrównywany warstwami. Betonowanie ław należy wykonywać zgodnie z wymaganiami PN-63/B-06251, przy czym należy stosować co 50 m szczeliny dylatacyjne wypełnione bitumiczną masą zalewową.

5.5. Ustawienie krawężników betonowych

5.5.1. Zasady ustawiania krawężników

Światło (odległość górnej powierzchni krawężnika od jezdni) powinno być zgodne z ustaleniami dokumentacji projektowej, tj.

- 12 cm - zasadnicza wysokość wystawienia krawężnika wzdłuż jezdni
- 2 cm - na odcinku zejść chodnikowych w miejscach przejść dla pieszych

Wysokość wyniesienia krawężnika na zatoce autobusowej od strony peronu można obniżyć do 6cm, z powodu konieczności wysokościowego dostosowania peronu zatoki do istniejących ciągów pieszych.

Zewnętrzna ściana krawężnika od strony chodnika powinna być po ustawieniu krawężnika obsypana piaskiem, żwirem, tłuczniem lub miejscowym gruntem przepuszczalnym, starannie ubitym.

Szerokość spoin przy ustawianiu krawężnika nie powinna przekraczać 5 mm. Spoin nie należy wypełniać.

5.5.2. Ustawienie krawężników na ławie betonowej

Ustawianie krawężników na ławie betonowej wykonuje się na podsypce cementowo-piaskowej o grubości 3 cm po zagęszczeniu. Spoiny nie powinny przekraczać szerokości 0,5 cm. Szczelin nie należy wypełniać.

5.6. Roboty wykończeniowe

Roboty wykończeniowe powinny być zgodne z dokumentacją projektową i STWiORB. Do robót wykończeniowych należą prace związane z dostosowaniem wykonanych robót do istniejących warunków terenowych, takie jak:

- odtworzenie elementów czasowo usuniętych,
- roboty porządkujące otoczenie terenu robót.

6. KONTROLA JAKOŚCI ROBÓT

6.1. Ogólne zasady kontroli jakości robót

Odbioru robót należy dokonywać w oparciu o zasady określone w STWiORB Wymagania ogólne pkt. 8.2 w odniesieniu do wymagań określonych w pkt. 6 (niniejszej STWiORB).

6.2. Badania przed przystąpieniem do robót

Na minimum 40 dni przed przystąpieniem do robót, Wykonawca jest zobowiązany zgłosić Inspektorowi Nadzoru do akceptacji, krawężniki które ma zamiar wbudować. Następnie Inspektor Nadzoru pobiera losowo ilość krawężników (zgodnie z Normą) i przekazuje do badania kontrolnego w Laboratorium Zamawiającego. Badania kontrolne obejmują:

- pomiary wymiarów
- odporność na zamrażanie/rozmarzanie z udziałem soli odladzających
- wytrzymałość na zginanie
- nasiąkliwość
- odporność na ścieranie

Po otrzymaniu i przeanalizowaniu wyników i porównaniu ich z wymaganiami STWiORB oraz deklarowanymi cechami w dostarczonych dokumentach, dopuszcza lub nie dopuszcza do wbudowania. Do zgłoszenia Wykonawca powinien przedłożyć Inspektorowi Nadzoru :

- wymagane dokumenty, dopuszczające wyroby budowlane do obrotu i powszechnego stosowania,
- własne badania właściwości materiałów przeznaczonych do wykonania robót, określone w pkt-cie 2
- sprawozdanie z pomiaru cech zewnętrznych krawężników

Sprawdzenie wyglądu zewnętrznego krawężników należy przeprowadzić na podstawie oględzin elementu przez pomiar i ocenę uszkodzeń występujących na powierzchniach i krawędziach elementu zgodnie z wymaganiami tablicy 1 i ustaleniami PN-EN 1340.

Badania pozostałych materiałów stosowanych przy ustawianiu krawężników betonowych powinny obejmować właściwości, określone w normach podanych dla odpowiednich materiałów w pkt-cie 2.

6.3. Badania w czasie robót

6.3.1. Sprawdzenie koryta pod ławę

Należy sprawdzać wymiary koryta oraz zagęszczenie podłoża na dnie wykopu.

Tolerancja dla szerokości wykopu wynosi ± 2 cm. Zagęszczenie podłoża powinno być zgodne z pkt 5.4.1.

6.3.2. Sprawdzenie ław

Przy wykonywaniu ław badaniu podlegają:

- a) zgodność profilu podłużnego górnej powierzchni ław z dokumentacją projektową. Profil podłużny górnej powierzchni ławy powinien być zgodny z projektowaną niweletą. Dopuszczalne odchylenia mogą wynosić ± 1 cm na każde 100 m ławy,
- b) wymiary ław.

Wymiary ław należy sprawdzić w dwóch dowolnie wybranych punktach na każde 100 m ławy.

Tolerancje wymiarów wynoszą:

- dla wysokości $\pm 10\%$ wysokości projektowanej,
- dla szerokości $\pm 10\%$ szerokości projektowanej,
- c) równość górnej powierzchni ław.

Równość górnej powierzchni ławy sprawdza się przez przyłożenie w dwóch punktach, na każde 100 m ławy, trzymetrowej łąty. Prześwit pomiędzy górną powierzchnią ławy i przyłożoną łątą nie może przekraczać 1 cm,

- d) odchylenie linii ław od projektowanego kierunku.

Dopuszczalne odchylenie linii ław od projektowanego kierunku nie może przekraczać ± 2 cm na każde 100 m wykonanej ławy.

6.3.3. Sprawdzenie ustawienia krawężników

Przy ustawianiu krawężników należy sprawdzać:

- a) dopuszczalne odchylenia linii krawężników w poziomie od linii projektowanej, które wynosi ± 1 cm na każde 100 m ustawionego krawężnika,

- b) dopuszczalne odchylenie niwelety górnej płaszczyzny krawężnika od niwelety projektowanej, które wynosi ± 1 cm na każde 100 m ustawionego krawężnika,
- c) równość górnej powierzchni oporników, sprawdzane przez przyłożenie w dwóch punktach na każde 100 m opornika, trzymetrowej łąty, przy czym prześwit pomiędzy górną powierzchnią opornika i przyłożoną łątą nie może przekraczać 1 cm,

6.4. Badania kontrolne

Badaniom kontrolnym podlegają n/w cechy:

1. kształt i wymiary
2. wytrzymałość na zginanie
3. odporność na zamrażanie
4. nasiąkliwość
5. odporność na ścieranie
6. wytrzymałość na ściskanie betonu pod ławę

7. OBMIAR ROBÓT

7.1. Ogólne zasady obmiaru robót

Ogólne zasady obmiaru robót podano w STWiORB D-M 00.00.00 „Wymagania ogólne” pkt 7.

7.2. Jednostka obmiarowa

Jednostką obmiarową jest 1mb ustawionego krawężnika

8. ODBIÓR ROBÓT

8.1 Ogólne zasady odbioru robót

Ogólne ustalenia dotyczące odbioru robót podano w STWiORB D-M 00.00.00 „Wymagania ogólne” pkt 8.

8.2. Sposób odbioru robót

Odbioru robót należy dokonywać w oparciu o zasady określone w STWiORB D-00.00.00 „Wymagania ogólne”, pkt. 8.2, w odniesieniu do wymagań określonych w pkt. 6 (niniejszej STWiORB).

9. PODSTAWA PŁATNOŚCI

9.1 Ogólne ustalenia dotyczące podstawy płatności

Ogólne ustalenia dotyczące podstawy płatności podano w STWiORB D-M 00.00.00 „Wymagania ogólne” pkt 9.

9.2. Cena jednostki obmiarowej

Cena wykonania jednostki obmiarowej ustawienia 1 m opornika betonowego obejmuje:

- prace pomiarowe i roboty przygotowawcze,
- oznakowanie robót,
- przygotowanie podłoża,
- dostarczenie materiałów i sprzętu,
- wykonanie koryta pod ławę,
- wykonanie ławy z ewentualnym wykonaniem szalunku i zalaniem szczelin dylatacyjnych,
- wykonanie podsypki,
- ustawienie krawężników
- przeprowadzenie pomiarów i badań wymaganych w specyfikacji technicznej,
- odwiezienie sprzętu.
- prace towarzyszące, które są niezbędne do wykonania robót podstawowych, nie zaliczane do robót tymczasowych, jak geodezyjne wytyczenie robót itd.

10. PRZEPISY ZWIĄZANE

10.1. Normy

1	PN-EN 197-1:2002	Cement. Część 1: Skład, wymagania i kryteria zgodności dotyczące cementu powszechnego użytku
2	PN-EN 206-1:2003	Beton. Część 1: Wymagania, właściwości, produkcja i zgodność
3	PN-EN 1340:2003	Krawężniki betonowe. Wymagania i metody badań
4	PN-EN 13369:2004	Wspólne wymagania dla prefabrykatów betonowych
5	PN-88/B-06250	Beton zwykły
6	PN-63/B-06251	Roboty betonowe i żelbetowe
7	PN-B-06712:1986	Kruszywa mineralne do betonu
8	PN-B-32250 1988	Materiały budowlane. Woda do betonów i zapraw
9	BN-6731-08: 1988	Cement. Transport i przechowywanie

D – 08.03.00 OBRZEŻA BETONOWE

1. WSTĘP

1.1. Przedmiot Specyfikacji STWiORB

Przedmiotem niniejszej STWiORB są wymagania dotyczące wykonania i odbioru robót drogowych związanych z wbudowaniem obrzeży betonowych przy budowie ciągu pieszo – jezdni przy drodze powiatowej nr 1150E w gminie Nowosolna, budowa ścieżki rowerowej od km 0 + 000,0 do km 3 + 923,0.

1.2. Zakres stosowania STWiORB

STWiORB jest stosowana jako Dokument Przetargowy i Kontraktowy przy zlecaniu i realizacji Robót wymienionych w punkcie 1.1.

1.3. Zakres Robót objętych STWiORB

Ustalenia zawarte w niniejszej specyfikacji dotyczą zasad prowadzenia robót związanych z wykonaniem, kontrolą i odbiorem betonowego obrzeża chodnikowego o przekroju 8x30 cm na podsypce piaskowej o gr.5 cm. Obrzeża wykonać wzdłuż projektowanego chodnika.

1.4. Określenia podstawowe

1.4.1. Obramowanie chodników – umocnienie bocznych krawędzi chodnika wykonane z obrzeży betonowych lub innych materiałów.

1.4.2. Podsypka – warstwa wyrównawcza ułożona bezpośrednio na podłożu.

Pozostałe określenia są zgodne z obowiązującymi odpowiednimi normami i z definicjami podanymi w STWiORB D-M 00.00.00 „Wymagania ogólne”.

1.5. Ogólne wymagania dotyczące Robót

Ogólne wymagania dotyczące robót podano w STWiORB D-M 00.00.00 „Wymagania Ogólne”.

2. MATERIAŁY

2.1. Ogólne wymagania dotyczące materiałów

Ogólne wymagania dotyczące materiałów, ich pozyskiwania i składowania podano w STWiORB D-00.00.00. „Wymagania ogólne”.

2.2. Podstawowe wymagania dotyczące materiałów

Wszystkie materiały użyte do budowy powinny pochodzić tylko ze źródeł uzgodnionych i zatwierdzonych przez Inspektora Nadzoru. Źródła materiałów powinny być wybrane przez wykonawcę z wyprzedzeniem przed rozpoczęciem robót nie później niż 3 tygodnie.

Do każdej ilości jednorazowo wysyłanego materiału (obrzeży betonowych, piasku) dołączony powinien być dokument potwierdzający jego jakość na podstawie przeprowadzonych badań. Preferowane są wyroby i wytwórnie posiadające Aprobata Techniczną IBDiM.

2.3. Obrzeża betonowe

2.3.1. Wymagania wobec wymiarów obrzeży

Wymiary nominalne powinny być zadeklarowane przez Producenta zgodnie z wymaganiami STWiORB

L.P.	Badana cecha	Wymagania wg PN-EN 1340:2004	
1.	Długość	±1% nie mniej niż (-4mm) i nie więcej niż (+10mm)	
2.	Wymiary powierzchni za wyjątkiem promienia	±3% nie mniej niż (-3mm) i nie więcej niż (+5)mm	
3.	Pozostałe wymiary	±5% nie mniej niż (-3mm) i nie więcej niż (+10)mm	
4.	Płaskość i prostoliniowość	Długość pomiarowa w mm	Dopuszczalna odchyłka płaskości i prostoliniowości w mm
		300	±1,5
		400	±2,0
		500	±2,5
		800	±4,0

2.3.2. Wymagania techniczne

Tablica 1. Wymagania wobec obrzeży betonowych, ustalone w PN-EN 1340 przedstawia tablica 1

Lp.	Cecha	Klasa	Oznaczenie	Wymagania
1	Właściwości fizyczne i mechaniczne			
1.1	Odporność na zamrażanie rozmrażanie z udziałem soli odładzających	3	D	Ubytek masy po badaniu: wartość średnia ≤ 1,0 kg/m ² , przy czym każdy pojedynczy wynik >1,5 kg/m ²

1.2	Wytrzymałość na zginanie (Klasa wytrzymałości ustalona w dokumentacji projektowej lub przez Inżyniera)	3	U	Charakterystyczna wytrzymałość, MPa	Każdy pojedynczy wynik, MPa
				5,0	> 4,0
1.3	Trwałość ze względu na wytrzymałość			Obrzeża mają zadawalającą trwałość (wytrzymałość) jeśli spełnione są wymagania punktu 1.2 oraz poddawane są normalnej konserwacji	
1.4	Nasiąkliwość			Wartość średnia $\leq 5,0$	
1.5	Odporność na ścieranie (Klasa odporności ustalona w dokumentacji projektowej lub przez Inżyniera)	4	I	Odporność przy pomiarze na tarczy Böhme, wg zał. H normy – badanie alternatywne	
				$\leq 18000 \text{ mm}^3/5000 \text{ mm}^2$	
2	Aspekty wizualne				
2.1	Wygląd		J	powierzchnia obrzeża nie powinna mieć rys i odprysków, nie dopuszcza się rozwarstwień w krawężnikach dwuwarstwowych.	

2.3.1. Składowanie obrzeży

Obrzeża betonowe mogą być przechowywane na składowiskach otwartych, posegregowane według typów, rodzajów, kształtów, cech fizycznych i mechanicznych, wielkości, wyglądu itp.

Obrzeża betonowe należy układać z zastosowaniem podkładek i przekładek drewnianych o wymiarach: grubość 2,5 cm, szerokość 5 cm, długości min. 5 cm większej od szerokości obrzeża.

2.3.2. Beton na obrzeża

Beton klasy C 30/37 powinien odpowiadać wymaganiom normy PN-EN 206-1, pkt 5.2.

2.3.3. Piasek

Do podsypki piaskowej należy stosować piasek odpowiadający wymaganiom PN-86/B-06712.

Składowanie kruszywa, nie przeznaczonego do bezpośredniego wbudowania po dostarczeniu na budowę, powinno odbywać się na podłożu równym, utwardzonym i dobrze odwodnionym, przy zabezpieczeniu kruszywa przed zanieczyszczeniem i zmieszaniem z innymi materiałami kamiennymi.

2.4. Przechowywanie i składowanie materiałów

Obrzeża powinny być składowane w pozycji wbudowania na otwartej przestrzeni, na podłożu wyrównanym i odwodnionym z zastosowaniem podkładek i przekładek lub na paletach transportowych.

Piasek należy gromadzić w przyzmacz na dobrze odwodnionym placu w warunkach zabezpieczających go przed zanieczyszczeniem i przed wymieszaniem różnych rodzajów i frakcji.

Cement można przechowywać nie dłużej niż 3 miesiące. Przechowywanie i transport cementu wg BN-88/6731-08.

3. SPRZĘT

3.1. Ogólne wymagania dotyczące sprzętu

Ogólne wymagania dotyczące sprzętu podano w STWiORB D-M 00.00.00 „Wymagania ogólne”.

3.2. Sprzęt do wykonania robót

Roboty wykonuje się ręcznie przy pomocy drobnego sprzętu.

4. TRANSPORT

4.1. Ogólne wymagania dotyczące transportu

Ogólne wymagania dotyczące transportu podano w STWiORB D-M 00.00.00 „Wymagania ogólne”.

4.2. Transport materiałów

Elementy betonowe mogą być przewożone dowolnymi środkami transportu po osiągnięciu przez beton wytrzymałości minimum 75% wytrzymałości gwarantowanej; w trakcie transportu powinny być zabezpieczone przed przemieszczaniem się i uszkodzeniem. Należy je układać na podkładach i przekładkach drewnianych długością w kierunku osi podłużnej środka transportowego. Sposób ich załadunku na środki transportowe i zabezpieczenie przed przesunięciem w czasie jazdy powinny być zgodne z obowiązującymi przepisami.

Wszystkie elementy powinny być oznaczone. Dane powinny być umieszczone na ich opakowaniu lub palecie transportowej. W przypadku przewożenia luzem należy oznaczać w sposób trwały, co najmniej, co 50 sztukę.

Oznaczenie na palecie powinno zawierać, co najmniej:

- oznaczenie(określenie) wyrobu,
- znak wytwórni,
- datę produkcji.

5. WYKONANIE ROBÓT

5.1.Ogólne warunki wykonywania Robót

Ogólne zasady wykonywania Robót podano w STWiORB D-M 00.00.00 „Wymagania ogólne”.

5.2. Koryto

Koryto pod podsypkę należy wykonywać zgodnie z PN-B-06050. Wymiary wykopu powinny odpowiadać wymiarom ławy w planie. Wskaźnik zagęszczenia gruntu w korycie powinien wynosić, co najmniej $I_s \geq 0,97$.

5.3. Ustawienie obrzeży

Pod obrzeża betonowe należy wykonać podsypkę piaskową o grubości zgodnej z Dokumentacją Projektową, rozścielając podsypkę bezpośrednio w wykopie. Podsypkę zagęścić ubijakiem mechanicznym lub ręcznym.

Spoiny między obrzeżami powinny mieć szerokość do 5 mm.

Światło obrzeży od strony chodnika powinno wynosić 5 cm. Tylną ścianę obrzeży należy obsypać gruntem i ubić.

6. KONTROLA JAKOŚCI ROBÓT

6.1. Ogólne zasady kontroli jakości robót

Odbioru robót należy dokonywać w oparciu o zasady określone w STWiORB D-M 00.00.00 „Wymagania ogólne”, pkt. 8.2 . w odniesieniu do wymagań określonych w pkt. 6 (niniejszej STWiORB).

6.2. Badania w czasie wykonywania robót

Wszystkie materiały powinny posiadać dokumenty potwierdzające ich jakość na podstawie przeprowadzonych badań zgodnie z punktem 2.1 niniejszej STWiORB.

6.3. Kontrola materiałów

Należy sprawdzić:

a) obrzeża:

- wygląd zewnętrzny,
- kształt i wymiary,
- Aprobaty Techniczne,
- komplet badań laboratoryjnych przedstawionych przez Wykonawcę.

b) materiały do podsypek :

- piasek: uziarnienie (wg PN-91/B-06714/15), zawartość zanieczyszczeń obcych (wg PN-B-06714/12), zawartość pyłów mineralnych dla piasku do zaprawy (wg PN-B-06714/13), zawartość zanieczyszczeń organicznych (wg PN-78/B-06714/26) – 1 raz przed przystąpieniem do robót dla partii nie większej niż 1500Mg i każdorazowo przy zmianie źródła dostawy,
- właściwości cementu klasy 32,5N – zgodność jego właściwości podanych w deklaracji producenta z wymogami odpowiednich norm.

6.4. Kontrola ułożenia obrzeży

Należy sprawdzić:

- a) wykonanie podsypki w 5 punktach na ustawionym odcinku, dopuszczalne odchyłki grubości ± 1 cm,
- b) światło obrzeży od strony chodnika – co 20 mb, dopuszczalne odchyłki ± 1 cm na każde 100 mb,
- c) usytuowanie w planie – co 20 mb, odchyłki nie mogą przekraczać ± 1 cm na każde 100 mb,
- d) równość górnej powierzchni obrzeży łątą 3 m – minimum w czterech punktach na wykonanym odcinku - nie może przekraczać 1 cm.

6.5. Badania kontrolne

Badaniom kontrolnym podlegają n/w cechy::

1. wytrzymałość na zginanie
2. odporność na zamrażanie
3. nasiąkliwość
4. odporność na ścieranie

7. OBMIAR ROBÓT

7.1. Wymagania ogólne dotyczące obmiaru robót

Ogólne zasady obmiaru Robót podano w STWiORB D-M 00.00.00 „Wymagania ogólne”.

7.2. Jednostka obmiarowa

Jednostką obmiarową jest jeden metr (m) ustawionych i odebranych obrzeży betonowych na podsypce cementowo-piaskowej.

8. ODBIÓR ROBÓT

8.1. Ogólne zasady odbioru robót

Ogólne ustalenia dotyczące odbioru robót podano w STWiORB D-M 00.00.00 „Wymagania ogólne”, pkt 8.

8.2. Sposób odbioru robót

Odbioru robót należy dokonywać w oparciu o zasady określone w STWiORB D-M 00.00.00 „Wymagania ogólne”, pkt. 8.2, w odniesieniu do wymagań określonych w pkt. 6 (niniejszej STWiORB)..

9. PODSTAWA PŁATNOŚCI

9.1. Ogólne ustalenia dotyczące podstawy płatności

Ogólne ustalenia dotyczące podstawy płatności podano w STWiORB D-M 00.00.00 „Wymagania ogólne”.

9.2. Cena jednostkowa

Cena jednostkowa ustawionych i odebranych obrzeży betonowych obejmuje:

- zakup i dostarczenie wszystkich niezbędnych materiałów,
- zastosowanie materiałów pomocniczych koniecznych do prawidłowego wykonania robót lub wynikających z przyjętej technologii robót,
- prace pomiarowe,
- roboty przygotowawcze,
- wykonanie koryta,
- wykonanie podsypki,
- ustawienie obrzeży,
- obsypanie zewnętrznej ściany obrzeży ziemią wraz z jej ubiciem,
- oczyszczenie terenu robót z odpadów, stanowiących własność Wykonawcy i usunięcie ich poza pas drogowy,
- wykonanie wszelkich niezbędnych pomiarów, prób i sprawdzeń,
- oznakowanie miejsca robót i jego utrzymanie.

10. PRZEPISY ZWIĄZANE

10.1. Normy

1	PN-EN 197-1:2002	Cement. Część 1: Skład, wymagania i kryteria zgodności dotyczące cementu powszechnego użytku
2	PN-EN 206-1:2003	Beton. Część 1: Wymagania, właściwości, produkcja i zgodność
3	PN-EN 1340:2003	Krawężniki betonowe. Wymagania i metody badań
4	PN-EN 13369:2004	Wspólne wymagania dla prefabrykatów betonowych
5	PN-88/B-06250	Beton zwykły
6	PN-63/B-06251	Roboty betonowe i żelbetowe
7	PN-B-06712:1986	Kruszywa mineralne do betonu
8	PN-B-32250 1988	Materiały budowlane. Woda do betonów i zapraw
9	BN-6731-08: 1988	Cement. Transport i przechowywanie

D – 07.01.01 OZNAKOWANIE POZIOME

1. WSTĘP

1.1. Przedmiot Specyfikacji STWiORB

Przedmiotem niniejszej STWiORB są wymagania dotyczące wykonania i odbioru robót związanych z wykonaniem oznakowania poziomego przy budowie ciągu pieszo – jezdni przy drodze powiatowej nr 1150E w gminie Nowosolna, budowa ścieżki rowerowej od km 0 + 000,0 do km 3 + 923,0.

1.2. Zakres stosowania STWiORB

STWiORB jest stosowana jako Dokument Przetargowy i Kontraktowy przy zlecaniu i realizacji Robót wymienionych w pkt. 1.1.

1.3. Zakres Robót objętych STWiORB

Ustalenia zawarte w niniejszej specyfikacji dotyczą zasad prowadzenia robót związanych z wykonywaniem i odbiorem oznakowania poziomego stosowanego na drogach o nawierzchni twardej.

1.4. Określenia podstawowe

1.4.1. Oznakowanie poziome - znaki drogowe poziome, umieszczone na nawierzchni w postaci linii ciągłych lub przerywanych, pojedynczych lub podwójnych, strzałek, napisów, symboli oraz innych linii związanych z oznaczeniem określonych miejsc na tej nawierzchni. W zależności od rodzaju i sposobu zastosowania znaki poziome mogą mieć znaczenie prowadzące, segregujące, informujące, ostrzegawcze, zakazujące lub nakazujące.

1.4.2. Znaki podłużne - linie równoległe do osi jezdni lub odchylone od niej pod niewielkim kątem, występujące jako linie: – pojedyncze: przerywane lub ciągłe, segregacyjne lub krawędziowe, – podwójne: ciągłe z przerywanymi, ciągłe lub przerywane.

1.4.3. Strzałki - znaki poziome na nawierzchni, występujące jako strzałki kierunkowe służące do wskazania dozwolonego kierunku zjazdu z pasa oraz strzałki naprowadzające, które uprzedzają o konieczności opuszczenia pasa, na którym się znajdują.

1.4.4. Znaki poprzeczne - znaki służące do oznaczenia miejsc przeznaczonych do ruchu pieszych i rowerzystów w poprzek drogi, miejsc wymagających zatrzymania pojazdów oraz miejsc lokalizacji progów zwalniających.

1.4.5. Znaki uzupełniające - znaki o różnych kształtach, wymiarach i przeznaczeniu, występujące w postaci symboli, napisów, linii przystankowych, stanowisk i pasów postojowych, powierzchni wyłączonych z ruchu oraz symboli znaków pionowych w oznakowaniu poziomym.

1.4.6. Materiały do poziomego znakowania dróg - materiały zawierające rozpuszczalniki, wolne od rozpuszczalników lub punktowe elementy odblaskowe, które mogą zostać naniesione albo wbudowane przez malowanie, natryskiwanie, odlewanie, wyłaczanie, rolowanie, klejenie itp. na nawierzchnie drogowe, stosowane w temperaturze otoczenia lub w temperaturze podwyższonej. Materiały te powinny posiadać właściwości odblaskowe.

1.4.7. Materiały do znakowania cienkowarstwowego - farby rozpuszczalnikowe, wodorocieńczalne i chemoutwardzalne nakładane warstwą grubości od 0,4 mm do 0,8 mm, mierzoną na mokro.

1.4.8. Materiały do znakowania grubowarstwowego - materiały nakładane warstwą grubości od 0,9 mm do 3,5 mm. Należą do nich masy termoplastyczne i masy chemoutwardzalne stosowane na zimno. Dla linii strukturalnych i profilowanych grubość linii może wynosić 5 mm.

1.4.9. Materiały prefabrykowane - materiały, które łączy się z powierzchnią drogi przez klejenie, wtapianie, wbudowanie lub w inny sposób. Zalicza się do nich masy termoplastyczne w arkuszach do wtapiania oraz taśmy do oznakowań tymczasowych (żółte) i trwałych (białe).

1.4.10. Punktowe elementy odblaskowe - urządzenia prowadzenia poziomego, o różnym kształcie, wielkości i wysokości oraz rodzaju i liczbie zastosowanych odbłyśników, które odbijają padające z boku oświetlenie w celu ostrzegania, prowadzenia i informowania użytkowników drogi. Punktowy element odblaskowy może składać się z jednej lub kilku integralnie związanych ze sobą części, może być przyklejony, zakotwiczony lub wbudowany w nawierzchnię drogi. Część odblaskowa może być jedno lub dwukierunkowa, może się zginać lub nie. Element ten może być typu stałego (P) lub tymczasowego (T).

1.4.11. Kulki szklane – materiał w postaci przezroczystych, kulistych cząstek szklanych do posypywania lub narzucania pod ciśnieniem na oznakowanie wykonane materiałami w stanie ciekłym, w celu uzyskania widzialności oznakowania w nocy przez odbicie powrotne padającej wiązki światła pojazdu w kierunku kierowcy. Kulki szklane są także składnikami materiałów grubowarstwowch.

1.4.12. Kruszywo przeciwpoślizgowe – twarde ziarna pochodzenia naturalnego lub sztucznego stosowane do zapewnienia własności przeciwpoślizgowych poziomym oznakowaniem dróg, stosowane samo lub w mieszaninie z kulkami szklanymi.

1.4.13. Oznakowanie nowe – oznakowanie, w którym zakończył się czas schnięcia i nie upłynęło 30 dni od wykonania oznakowania. Pomiar właściwości oznakowania należy wykonywać od 14 do 30 dnia po wykonaniu oznakowania.

1.4.14. Tymczasowe oznakowanie drogowe - oznakowanie z materiału o barwie żółtej, którego czas użytkowania wynosi do 3 miesięcy lub do czasu zakończenia robót.

1.4.15. Powyższe i pozostałe określenia są zgodne z odpowiednimi polskimi normami i z definicjami podanymi w STWiORB D-M-00.00.00 „Wymagania ogólne” pkt 1.4.

1.5. Ogólne wymagania dotyczące robót

Ogólne wymagania dotyczące robót podano w STWiORB D-M 00.00.00 „Wymagania ogólne” pkt 1.5.

2. MATERIAŁY

2.1. Ogólne wymagania dotyczące materiałów

Ogólne wymagania dotyczące materiałów, ich pozyskiwania i składowania podano w STWiORB D-M 00.00.00 „Wymagania ogólne” pkt 2.

2.2. Dokument dopuszczający do stosowania materiałów

Materiały stosowane przez Wykonawcę do poziomego oznakowania dróg powinny spełniać warunki postawione w rozporządzeniu Ministra Infrastruktury.

Producenci powinni oznakować wyroby znakiem budowlanym B, zgodnie z rozporządzeniem Ministra Infrastruktury, co oznacza wystawienie deklaracji zgodności z aprobatą techniczną (np. dla farb oraz mas chemoutwardzalnych i termoplastycznych) lub znakiem CE, zgodnie z rozporządzeniem Ministra Infrastruktury, co oznacza wystawienie deklaracji zgodności z normą zharmonizowaną (np. dla kulek szklanych i punktowych elementów odblaskowych).

Aprobaty techniczne wystawione przed czasem wejścia w życie rozporządzenia nie mogą być zmieniane lecz zachowują ważność przez okres, na jaki zostały wydane. W tym przypadku do oznakowania wyrobu znakiem budowlanym B wystarcza deklaracja zgodności z aprobatą techniczną.

Powyższe zasady należy stosować także do oznakowań tymczasowych wykonywanych materiałami o barwie żółtej.

2.3. Badanie materiałów, których jakość budzi wątpliwość

Wykonawca powinien przeprowadzić dodatkowe badania tych materiałów, które budzą wątpliwości jego lub Inżyniera, co do jakości, w celu stwierdzenia czy odpowiadają one wymaganiom określonym w aprobacie technicznej. Badania te Wykonawca zleci IBDiM lub akredytowanemu laboratorium drogowemu. Badania powinny być wykonane zgodnie z PN-EN 1871 lub Warunkami Technicznymi POD-97 lub POD-2006 po ich wydaniu.

2.4. Oznakowanie opakowań

Wykonawca powinien żądać od producenta, aby oznakowanie opakowań materiałów do poziomego znakowania dróg było wykonane zgodnie z PN-O-79252, a ponadto aby na każdym opakowaniu był umieszczony trwały napis zawierający:

- nazwę i adres producenta,
- datę produkcji i termin przydatności do użycia,
- masę netto,
- numer partii i datę produkcji,
- informację, że wyrób posiada aprobatę techniczną IBDiM i jej numer,
- nazwę jednostki certyfikującej i numer certyfikatu, jeśli dotyczy,
- znak budowlany „B” wg rozporządzenia Ministra Infrastruktury i/lub znak „CE” wg rozporządzenia Ministra Infrastruktury,
- informację o szkodliwości i klasie zagrożenia pożarowego,
- ewentualne wskazówki dla użytkowników.

W przypadku farb rozpuszczalnikowych i wyrobów chemoutwardzalnych oznakowanie opakowania powinno być zgodne z rozporządzeniem Ministra Zdrowia.

2.5. Przepisy określające wymagania dla materiałów

Podstawowe wymagania dotyczące materiałów podano w punkcie 2.6, a szczegółowe wymagania określone są w Warunkach technicznych POD-97 lub POD-2006 po ich wydaniu.

2.6. Wymagania wobec materiałów do poziomego oznakowania dróg

2.6.1. Materiały do oznakowań cienkowarstwowych

Materiałami do wykonywania oznakowania cienkowarstwowego powinny być farby nakładane warstwą grubości od 0,4 mm do 0,8 mm (na mokro). Powinny to być ciekłe produkty zawierające ciała stałe zdyspergowane w roztworze żywicy syntetycznej w rozpuszczalniku organicznym lub w wodzie, które mogą występować w układach jedno- lub wieloskładnikowych.

Podczas nakładania farb, do znakowania cienkowarstwowego, na powierzchnię pędzlem, wałkiem lub przez natrysk, powinny one tworzyć warstwę kohezyjną w procesie odparowania i/lub w procesie chemicznym.

Właściwości fizyczne poszczególnych materiałów do poziomego oznakowania cienkowarstwowego określają aprobaty techniczne.

2.6.2. Materiały do oznakowań grubowarstwowych

Materiałami do wykonywania oznakowania grubowarstwowego powinny być materiały umożliwiające nakładanie ich warstwą grubości od 0,9 mm do 5 mm takie, jak masy chemoutwardzalne stosowane na zimno oraz masy termoplastyczne.

Masy chemoutwardzalne powinny być substancjami jedno-, dwu- lub trójskładnikowymi, mieszanymi ze sobą w proporcjach ustalonych przez producenta i nakładanymi na nawierzchnię z użyciem odpowiedniego sprzętu. Masy te powinny tworzyć powłokę, której spójność zapewnia jedynie reakcja chemiczna.

Masy termoplastyczne powinny być substancjami nie zawierającymi rozpuszczalników, dostarczanych w postaci bloków, granulek lub proszku. Przy stosowaniu powinny dać się podgrzewać do stopienia i aplikować ręcznie lub maszynowo. Masy te powinny tworzyć spójną warstwę przez ochłodzenie. Właściwości fizyczne materiałów do oznakowania grubowarstwowego i wykonanych z nich elementów prefabrykowanych określają aprobaty techniczne.

2.6.3. Zawartość składników lotnych w materiałach do znakowania cienkowarstwowego

Zawartość składników lotnych (rozpuszczalników organicznych) nie powinna przekraczać 25% (m/m) w postaci gotowej do aplikacji, w materiałach do znakowania cienkowarstwowego.

Nie dopuszcza się stosowania materiałów zawierających rozpuszczalnik aromatyczny (jak np. toluen, ksylen, etylobenzen) w ilości większej niż 8 % (m/m). Nie dopuszcza się stosowania materiałów zawierających benzen i rozpuszczalniki chlorowane.

Do końca 2007 r. dopuszcza się stosowanie farb rozpuszczalnikowych o zawartości składników lotnych do 30 % (m/m) i rozpuszczalników aromatycznych do 10 % (m/m).

2.6.4. Kulki szklane

Materiały w postaci kulek szklanych refleksyjnych do posypywania lub narzucania pod ciśnieniem na materiały do oznakowania powinny zapewniać widzialność w nocy poprzez odbicie powrotne w kierunku pojazdu wiązki światła wysyłanej przez reflektory pojazdu.

Kulki szklane powinny charakteryzować się współczynnikiem załamania powyżej 1,50, wykazywać odporność na wodę, kwas solny, chlorek wapniowy i siarczek sodowy oraz zawierać nie więcej niż 20% kulek z defektami w przypadku kulek o maksymalnej średnicy poniżej 1 mm oraz 30 % w przypadku kulek o maksymalnej średnicy równej i większej niż 1 mm. Krzywa uziarnienia powinna mieścić się w krzywych granicznych podanych w wymaganiach aprobaty technicznej wyrobu lub w certyfikacie CE.

Kulki szklane hydrofobizowane powinny ponadto wykazywać stopień hydrofobizacji co najmniej 80%.

Wymagania i metody badań kulek szklanych podano w PN-EN 1423.

Właściwości kulek szklanych określają odpowiednie aprobaty techniczne, lub certyfikaty „CE”.

2.6.5. Materiał uszorstniający oznakowanie

Materiał uszorstniający oznakowanie powinien składać się z naturalnego lub sztucznego twardego kruszywa (np. krystalitu), stosowanego w celu zapewnienia oznakowaniu odpowiedniej szorstkości (właściwości antypoślizgowych). Materiał uszorstniający nie może zawierać więcej niż 1% cząstek mniejszych niż 90 μm . Potrzeba stosowania materiału uszorstniającego powinna być określona w ST. Konieczność jego użycia zachodzi w przypadku potrzeby uzyskania wskaźnika szorstkości oznakowania $\text{SRT} \geq 50$.

Materiał uszorstniający (kruszywo przeciwpoślizgowe) oraz mieszanina kulek szklanych z materiałem uszorstniającym powinny odpowiadać wymaganiom określonym w aprobacie technicznej.

2.6.6. Punktowe elementy odblaskowe

Punktowym elementem odblaskowym powinna być naklejana, kotwiczona lub wbudowana w nawierzchnię płytka z materiału wytrzymałego przejazdu pojazdów samochodowych, zawierająca element odblaskowy umieszczony w ten sposób, aby zapewniał widzialność w nocy, a także w czasie opadów deszczu wg PN-EN 1463-1,

Odblysznik, będący częścią punktowego elementu odblaskowego może być:

- szklany lub plastikowy w całości lub z dodatkową warstwą odbijającą znajdującą się na powierzchni nie wystawionej na zewnątrz i nie narażoną na przejeżdżanie pojazdów,
- plastikowy z warstwą zabezpieczającą przed ścieraniem, który może mieć warstwę odbijającą tylko w miejscu nie wystawionym na ruch i w którym powierzchnie wystawione na ruch są zabezpieczone warstwami odpornymi na ścieranie.

Profil punktowego elementu odblaskowego nie powinien mieć żadnych ostrych krawędzi od strony najeżdżanej przez pojazdy. Jeśli punktowy element odblaskowy jest wykonany z dwu lub więcej części, każda z nich powinna być usuwalna tylko za pomocą narzędzi polecanych przez producenta. Wysokość punktowego elementu nie może być większa od 25 mm. Barwa, w przypadku oznakowania trwałego, powinna być biała lub czerwona, a dla oznakowania czasowego – żółta zgodnie z załącznikiem nr 2 do rozporządzenia Ministra Infrastruktury.

Spośród punktowych elementów odblaskowych (PEO) stosowanych do oznakowań poziomych wyróżniają się PEO ze szklanym korpusem pełnym (odblysznik wielokierunkowy) lub zawierającym świecące diody LED i ewentualnie ogniwo słoneczne z baterią, tzw. aktywne PEO. Nie mieszczą się one w klasyfikacji PN-EN 1463-1, choć spełniają tę samą funkcję co typowe punktowe elementy odblaskowe, tj. kierunkują pojazdy w nocy w czasie suchej i mokrej pogody.

PEO szklane z pełnym korpusem mogą być stosowane do oznakowania rond kompaktowych ze względu na ich geometrię 360°.

Właściwości i wymagania dotyczące punktowych elementów odblaskowych określone są w normie zharmonizowanej i odpowiednich aprobaty technicznych.

2.6.7. Wymagania wobec materiałów ze względu na ochronę warunków pracy i środowiska

Materiały stosowane do znakowania nawierzchni nie powinny zawierać substancji zagrażających zdrowiu ludzi i powodujących skażenie środowiska.

2.7. Przechowywanie i składowanie materiałów

Materiały do oznakowania cienko- i grubowarstwowego nawierzchni powinny zachować stałość swoich właściwości chemicznych i fizykochemicznych przez okres co najmniej 6 miesięcy składowania w warunkach określonych przez producenta.

Materiały do poziomego oznakowania dróg należy przechowywać w magazynach odpowiadających zaleceniom producenta, zwłaszcza zabezpieczających je od napromieniowania słonecznego, opadów i w temperaturze, dla:

- a) farb wodorozcieńczalnych od 5°C do 40°C,
- b) farb rozpuszczalnikowych od -5°C do 25°C,
- c) pozostałych materiałów - poniżej 40°C.

3. SPRZĘT

3.1. Ogólne wymagania dotyczące sprzętu

Ogólne wymagania dotyczące sprzętu podano w ST D-M 00.00.00 „Wymagania ogólne” pkt 3.

3.2. Sprzęt do wykonania oznakowania poziomego

Wykonawca przystępujący do wykonania oznakowania poziomego, w zależności od zakresu robót, powinien wykazać się możliwością korzystania z następującego sprzętu, zaakceptowanego przez Inżyniera:

- szczotek mechanicznych (zaleca się stosowanie szczotek wyposażonych w urządzenia odpylające) oraz szczotek ręcznych,
- frezarek,
- sprężarek,
- malowarek,
- układarek mas termoplastycznych i chemoutwardzalnych,
- wyklejarek do taśm,
- sprzętu do badań, określonego w SST.

Wykonawca powinien zapewnić odpowiednią jakość, ilość i wydajność malowarek lub układarek proporcjonalną do wielkości i czasu wykonania całego zakresu robót.

4. TRANSPORT

4.1. Ogólne wymagania dotyczące transportu

Ogólne wymagania dotyczące transportu podano w ST D-M 00.00.00 „Wymagania ogólne” pkt 4.

4.2. Przewóz materiałów do poziomego znakowania dróg

Materiały do poziomego znakowania dróg należy przewozić w opakowaniach zapewniających szczelność, bezpieczny transport i zachowanie wymaganych właściwości materiałów. Pojemniki powinny być oznakowane zgodnie z normą PN-O-79252. W przypadku materiałów niebezpiecznych opakowania powinny być oznakowane zgodnie z rozporządzeniem Ministra Zdrowia.

Farby rozpuszczalnikowe, rozpuszczalniki palne oraz farby i masy chemoutwardzalne należy transportować zgodnie z postanowieniami umowy międzynarodowej dla transportu drogowego materiałów palnych, klasy 3, oraz szczegółowymi zaleceniami zawartymi w karcie charakterystyki wyrobu sporządzonej przez producenta. Wyroby, wyżej wymienione, nie posiadające karty charakterystyki nie powinny być dopuszczone do transportu.

Pozostałe materiały do znakowania poziomego należy przewozić krytymi środkami transportowymi, chroniąc opakowania przed uszkodzeniem mechanicznym, zgodnie z PN-C-81400 oraz zgodnie z prawem przewozowym.

5. WYKONANIE ROBÓT

5.1. Ogólne zasady wykonania robót

Ogólne zasady wykonania robót podano w ST D-M 00.00.00 „Wymagania ogólne” pkt 5. Nowe i odnowione nawierzchnie dróg przed otwarciem do ruchu muszą być oznakowane zgodnie z dokumentacją projektową.

5.2. Warunki atmosferyczne

W czasie wykonywania oznakowania temperatura nawierzchni i powietrza powinna wynosić co najmniej 5°C, a wilgotność względna powietrza powinna być zgodna z zaleceniami producenta lub wynosić co najwyżej 85%.

5.3. Jednorodność nawierzchni znakowanej

Poprawność wykonania znakowania wymaga jednorodności nawierzchni znakowanej. Nierówności i/lub miejsca napraw cząstkowych nawierzchni, które nie wyróżniają się od starej nawierzchni i nie mają większego rozmiaru niż 15% powierzchni znakowanej, uznaje się za powierzchnie jednorodne. Dla powierzchni niejednorodnych należy w ST ustalić: rozmiary powierzchni niejednorodnej zgodnie z Systemem Oceny Stanu Nawierzchni (SOSN), okształcenia nawierzchni (otwarte złącza podłużne, koleiny, spękania, przełomy, garby), wymagania wobec materiału do oznakowania nawierzchni i wymagania wobec Wykonawcy.

5.4. Przygotowanie podłoża do wykonania znakowania

Przed wykonaniem znakowania poziomego należy oczyścić powierzchnię nawierzchni malowanej z pyłu, kurzu, piasku, smarów, olejów i innych zanieczyszczeń, przy użyciu sprzętu wymienionego w ST i zaakceptowanego przez Inżyniera.

Powierzchnia nawierzchni przygotowana do wykonania oznakowania poziomego musi być czysta i sucha.

5.5. Przedznakowanie

W celu dokładnego wykonania poziomego oznakowania drogi, można wykonać przedznakowanie, stosując się do ustaleń zawartych w dokumentacji projektowej, w załączniku nr 2 do rozporządzenia Ministra Infrastruktury, ST i wskazaniach Inżyniera.

Do wykonania przedznakowania można stosować nietrwałą farbę, np. farbę silnie rozcieńczoną rozpuszczalnikiem. Zaleca się wykonywanie przedznakowania w postaci cienkich linii lub kropek. Początek i koniec znakowania należy zaznaczyć małą kreską poprzeczną.

W przypadku odnawiania oznakowania drogi, gdy stare oznakowanie jest wystarczająco czytelne i zgodne z dokumentacją projektową, można przedznakowania nie wykonywać.

5.6. Wykonanie oznakowania drogi

5.6.1. Dostarczenie materiałów i spełnienie zaleceń producenta materiałów

Materiały do znakowania drogi, spełniające wymagania podane w punkcie 2, powinny być dostarczone w oryginalnych opakowaniach handlowych i stosowane zgodnie z zaleceniami ST, producenta oraz wymaganiami znajdującymi się w aprobacie technicznej.

5.6.2. Wykonanie oznakowania drogi materiałami cienkowarstwowymi

Wykonanie znakowania powinno być zgodne z zaleceniami producenta materiałów, a w przypadku ich braku lub niepełnych danych - zgodne z poniższymi wskazaniem.

Farbę do znakowania cienkowarstwowego po otwarciu opakowania należy wymieszać w czasie od 2 do 4 minut do uzyskania pełnej jednorodności. Przed lub w czasie napełniania zbiornika malowarki zaleca się przecedzić farbę przez sito 0,6 mm. Nie wolno stosować do malowania mechanicznego farby, w której osad na dnie opakowania nie daje się całkowicie wymieszać lub na jej powierzchni znajduje się kożuch. Farbę należy nakładać równomierną warstwą o grubości ustalonej w ST, zachowując wymiary i ostrość krawędzi. Grubość nanoszonej warstwy zaleca się kontrolować przy pomocy grzebienia pomiarowego na płycie szklanej lub metalowej podkładanej na drodze malowarki. Ilość farby zużyta w czasie prac, określona przez średnie zużycie na metr kwadratowy nie może się różnić od ilości ustalonej, więcej niż o 20%.

Wszystkie większe prace powinny być wykonane przy użyciu samojedźnych malowarek z automatycznym podziałem linii i posypywaniem kulkami szklanymi z ew. materiałem uszorstniającym. W przypadku mniejszych prac, wielkość, wydajność i jakość sprzętu należy dostosować do zakresu i rozmiaru prac. Decyzję dotyczącą rodzaju sprzętu i sposobu wykonania znakowania podejmuje Inżynier na wniosek Wykonawcy.

5.6.3. Wykonanie oznakowania drogi materiałami grubowarstwowymi

Wykonanie oznakowania powinno być zgodne z zaleceniami producenta materiałów, a w przypadku ich braku lub niepełnych danych - zgodne z poniższymi wskazaniem.

Materiał znakujący należy nakładać równomierną warstwą o grubości (lub w ilości) ustalonej w ST, zachowując wymiary i ostrość krawędzi. Grubość nanoszonej warstwy zaleca się kontrolować przy pomocy grzebienia pomiarowego na płycie metalowej, podkładanej na drodze malowarki. Ilość materiału zużyta w czasie prac, określona przez średnie zużycie na metr kwadratowy, nie może się różnić od ilości ustalonej, więcej niż o 20%.

W przypadku mas chemoutwardzalnych i termoplastycznych wszystkie większe prace (linie krawędziowe, segregacyjne na długich odcinkach dróg) powinny być wykonywane przy użyciu urządzeń samojedźnych z automatycznym podziałem linii i posypywaniem kulkami szklanymi z ew. materiałem uszorstniającym. W przypadku mniejszych prac, wielkość, wydajność i jakość sprzętu należy dostosować do ich zakresu i rozmiaru. Decyzję dotyczącą rodzaju sprzętu i sposobu wykonania znakowania podejmuje Inżynier na wniosek Wykonawcy. W przypadku znakowania nawierzchni betonowej należy przed aplikacją usunąć warstwę powierzchniową betonu metodą frezowania, śrutowania lub waterblasting, aby zlikwidować pozostałości mleczka cementowego i uszorstnić powierzchnię. Po usunięciu warstwy powierzchniowej betonu, należy powierzchnię znakowaną umyć wodą pod ciśnieniem oraz zagruntować środkiem wskazanym przez producenta masy (podkład, grunt, primer) w ilości przez niego podanej.

5.6.4. Wykonanie oznakowania drogi punktowymi elementami odblaskowymi

Wykonanie oznakowania powinno być zgodne z zaleceniami producenta materiałów, a w przypadku ich braku lub niepełnych danych - zgodne z poniższymi wskazaniami.

Przy wykonywaniu oznakowania punktowymi elementami odblaskowymi należy zwracać szczególną uwagę na staranne mocowanie elementów do podłoża, od czego zależy trwałość wykonanego oznakowania.

Nie wolno zmieniać ustalonego przez producenta rodzaju kleju z uwagi na możliwość uzyskania różnej jego przyczepności do nawierzchni i do materiałów, z których wykonano punktowe elementy odblaskowe. W przypadku znakowania nawierzchni betonowych należy zastosować podkład (primer) poprawiający przyczepność przyklejanych punktowych elementów odblaskowych do nawierzchni.

5.6.5. Wykonanie oznakowania tymczasowego

Do wykonywania oznakowania tymczasowego barwy żółtej należy stosować materiały łatwe do usunięcia po zakończeniu okresu tymczasowości. Linie wyznaczające pasy ruchu zaleca się uzupełnić punktowymi elementami odblaskowymi z odbłyśnikami także barwy żółtej.

Czasowe oznakowanie poziome powinno być wykonane z materiałów odblaskowych. Do jego wykonania należy stosować: farby, taśmy samoprzylepne lub punktowe elementy odblaskowe. Stosowanie farb dopuszcza się wyłącznie w takich przypadkach, gdy w wyniku przewidywanych robót nawierzchniowych oznakowanie to po ich zakończeniu będzie całkowicie niewidoczne, np. zostanie przykryte nową warstwą ścieralną nawierzchni.

Materiały stosowane do wykonywania oznakowania tymczasowego powinny także posiadać aprobaty techniczne, a producent powinien wystawiać deklarację zgodności.

5.7. Usuwanie oznakowania poziomego

W przypadku konieczności usunięcia istniejącego oznakowania poziomego, czynność tę należy wykonać jak najmniej uszkadzając nawierzchnię.

Zaleca się wykonywać usuwanie oznakowania:

- cienkowarstwowego, metodą: frezowania mechanicznego lub wodą pod wysokim ciśnieniem (waterblasting), piaskowania, śrutowania, trawienia, wypalania lub zamalowania,
- grubowarstwowego, metodą piaskowania, kulkowania, frezowania,
- punktowego, prostymi narzędziami mechanicznymi.

Środki zastosowane do usunięcia oznakowania nie mogą wpływać ujemnie na przyczepność nowego oznakowania do podłoża, na jego szorstkość, trwałość oraz na właściwości podłoża.

Usuwanie oznakowania na czas robót drogowych może być wykonane przez zamalowanie nietrwałą farbą barwy czarnej.

Materiały pozostałe po usunięciu oznakowania należy usunąć z drogi tak, aby nie zanieczyszczały środowiska, w miejsce zaakceptowane przez Inżyniera.

5.8. Odnowa oznakowania poziomego

Odnawianie oznakowania poziomego, wykonywanego w przypadku utraty wymagań jednej z właściwości, należy wykonać materiałem o sprawdzonej dobrej przyczepności do starej warstwy.

Jako zasadę można przyjąć, że oznakowanie wykonane farbami akrylowymi, należy odnawiać także farbami akrylowymi, oznakowania grubowarstwowe wykonane masami termoplastycznymi – natryskiwany cienką warstwą masy termoplastycznej lub farbą wodorozcieńczalną zalecaną przez producenta masy, oznakowania wykonane masami chemoutwardzalnymi – farbami chemoutwardzalnymi, natryskiwany masami chemoutwardzalnymi (sprayplast) lub odpowiednimi akrylowymi farbami rozpuszczalnikowymi.

Ilość stosowanego do odnowienia materiału, należy dobrać w zależności od rodzaju i stanu oznakowania odnawianego, kierując się wskazówkami producenta materiału i zaleceniami Inżyniera.

6. KONTROLA JAKOŚCI ROBÓT

6.1. Ogólne zasady kontroli jakości robót

Ogólne zasady kontroli jakości robót podano w STWiORB D-M 00.00.00 „Wymagania ogólne” pkt 6.

6.2. Badanie przygotowania podłoża i przedznakowania

Powierzchnia jezdni przed wykonaniem znakowania poziomego musi być całkowicie czysta i sucha.

Przedznakowanie powinno być wykonane zgodnie z wymaganiami punktu 5.5.

6.3. Badania wykonania oznakowania poziomego

6.3.1. Wymagania wobec oznakowania poziomego

6.3.1.1. Zasady

Wymagania sprecyzowano przede wszystkim w celu określenia właściwości oznakowania dróg w czasie ich użytkowania. Wymagania określa się kilkoma parametrami reprezentującymi różne aspekty właściwości oznakowania dróg według PN-EN 1436 i PN-EN 1436:2000/A1.

Badania wstępne, dla których określono pierwsze wymaganie, są wykonywane w celu kontroli przed odbiorem. Powinny być wykonane w terminie od 14 do 30 dnia po wykonaniu. Kolejne badania kontrolne należy wykonywać po okresie, od 3 do 6 miesięcy po wykonaniu i przed upływem 1 roku, oraz po 2, 3 i 4 latach dla materiałów o trwałości dłuższej niż 1 rok.

Barwa żółta dotyczy tylko oznakowań tymczasowych, które także powinny być kontrolowane. Inne barwy oznakowań niż biała i żółta należy stosować zgodnie z zaleceniami zawartymi w załączniku nr 2 do rozporządzenia.

6.3.1.2. Widzialność w dzień

Widzialność oznakowania w dzień jest określona współczynnikiem luminancji β i barwą oznakowania wyrażoną współrzędnymi chromatyczności.

Wartość współczynnika β powinna wynosić dla oznakowania nowego w terminie od 14 do 30 dnia po wykonaniu, barwy:

- białej, na nawierzchni asfaltowej, co najmniej 0,40, klasa B3,
- białej, na nawierzchni betonowej, co najmniej 0,50, klasa B4,
- żółtej, co najmniej 0,30, klasa B2.

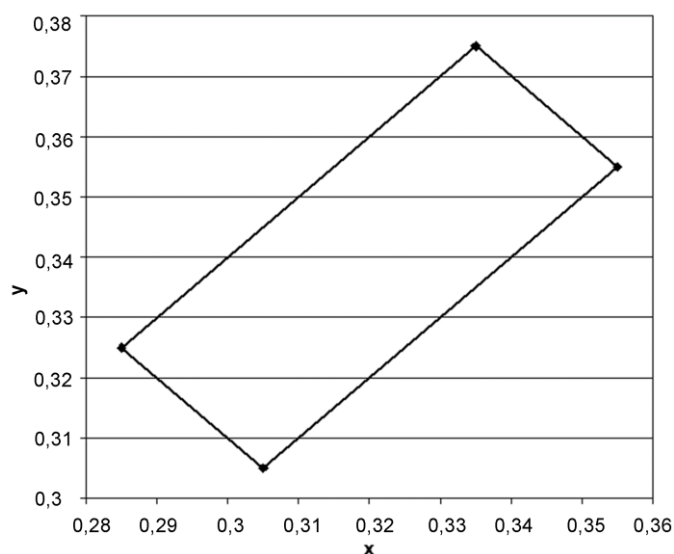
Wartość współczynnika β powinna wynosić po 30 dniu od wykonania dla całego okresu użytkowania oznakowania, barwy:

- białej, na nawierzchni asfaltowej, co najmniej 0,30, klasa B2,
- białej, na nawierzchni betonowej, co najmniej 0,40, klasa B3,
- żółtej, co najmniej 0,20 klasa B1.

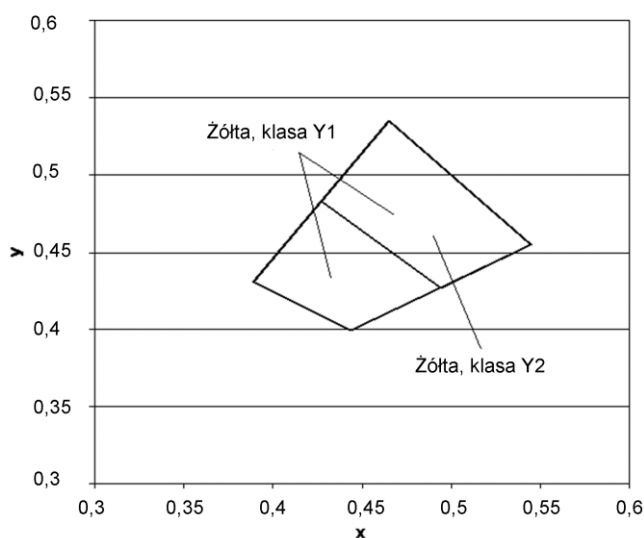
Barwa oznakowania powinna być określona wg PN-EN 1436:2000 [4] przez współrzędne chromatyczności x i y , które dla suchego oznakowania powinny leżeć w obszarze zdefiniowanym przez cztery punkty narożne podane w tablicy 1 i na wykresach (rys. 1, 2 i 3).

Tablica 1. Punkty narożne obszarów chromatyczności oznakowań dróg

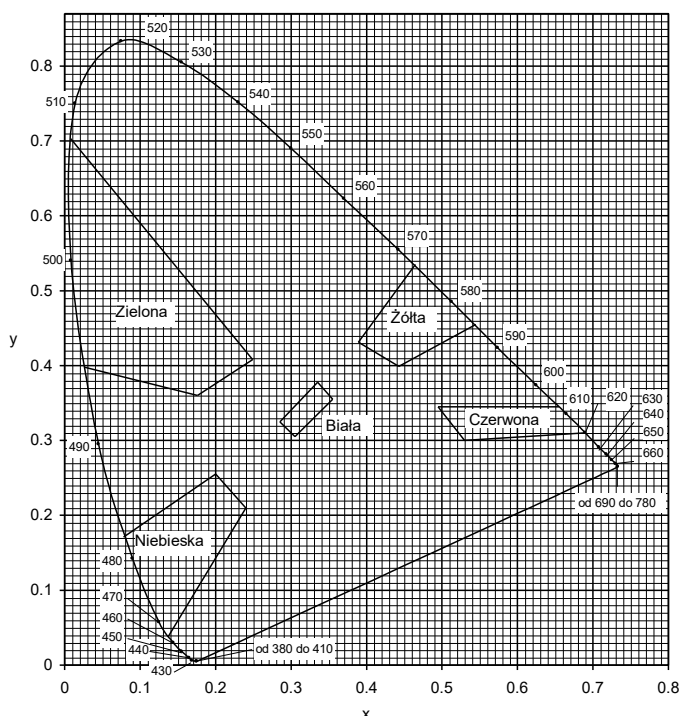
Punkt narożny nr		1	2	3	4
Oznakowanie białe	x	0,355	0,305	0,285	0,335
	y	0,355	0,305	0,325	0,375
Oznakowanie żółte klasa Y1	x	0,443	0,545	0,465	0,389
	y	0,399	0,455	0,535	0,431
Oznakowanie żółte klasa Y2	x	0,494	0,545	0,465	0,427
	y	0,427	0,455	0,535	0,483
Oznakowanie czerwone	x	0,690	0,530	0,495	0,655
	y	0,310	0,300	0,335	0,345
Oznakowanie niebieskie	x	0,078	0,200	0,240	0,137
	y	0,171	0,255	0,210	0,038



Rys. 1. Współrzędne chromatyczności x, y dla barwy białej oznakowania



Rys.2. Współrzędne chromatyczności x,y dla barwy żółtej oznakowania



Rys. 3. Granice barw białej, żółtej, czerwonej, niebieskiej i zielonej oznakowania

Pomiar współczynnika luminancji β może być zastąpiony pomiarem współczynnika luminancji w świetle rozproszonym Q_d , wg PN-EN 1436 lub wg POD-97 i POD-2006 (po wydaniu).

Do określenia odbicia światła dziennego lub odbicia oświetlenia drogi od oznakowania stosuje się współczynnik luminancji w świetle rozproszonym Q_d .

Wartość współczynnika Q_d dla oznakowania nowego w ciągu 14 - 30 dni po wykonaniu powinna wynosić dla oznakowania świeżego, barwy:

- białej, co najmniej $130 \text{ mcd m}^{-2} \text{ lx}^{-1}$ (nawierzchnie asfaltowe), klasa Q3,
- białej, co najmniej $160 \text{ mcd m}^{-2} \text{ lx}^{-1}$ (nawierzchnie betonowe), klasa Q4,
- żółtej, co najmniej $100 \text{ mcd m}^{-2} \text{ lx}^{-1}$, klasa Q2,

Wartość współczynnika Q_d powinna wynosić dla oznakowania eksploatowanego po 30 dniu od wykonania, w ciągu całego okresu użytkowania, barwy:

- białej, co najmniej $100 \text{ mcd m}^{-2} \text{ lx}^{-1}$ (nawierzchnie asfaltowe), klasa Q2,
- białej, co najmniej $130 \text{ mcd m}^{-2} \text{ lx}^{-1}$ (nawierzchnie betonowe), klasa Q3,
- żółtej, co najmniej $80 \text{ mcd m}^{-2} \text{ lx}^{-1}$, klasa Q1.

6.3.1.3. Widzialność w nocy

Za miarę widzialności w nocy przyjęto powierzchniowy współczynnik odbłasku R_L , określany według PN-EN 1436 z uwzględnieniem podziału na klasy PN-EN 1436/A1.

Wartość współczynnika R_L powinna wynosić dla oznakowania nowego (w stanie suchym) w ciągu 14 - 30 dni po wykonaniu, barwy:

- białej, na autostradach, drogach ekspresowych oraz na drogach o prędkości ≥ 100 km/h lub o natężeniu ruchu $> 2\ 500$ pojazdów rzeczywistych na dobę na pas, co najmniej $250\text{ mcd m}^{-2}\text{ lx}^{-1}$, klasa R4/5,
- białej, na pozostałych drogach, co najmniej $200\text{ mcd m}^{-2}\text{ lx}^{-1}$, klasa R4,
- żółtej tymczasowej, co najmniej $150\text{ mcd m}^{-2}\text{ lx}^{-1}$, klasa R3,

Wartość współczynnika R_L powinna wynosić dla oznakowania eksploatowanego w ciągu od 2 do 6 miesięcy po wykonaniu, barwy:

- białej, na autostradach, drogach ekspresowych oraz na drogach o prędkości ≥ 100 km/h lub o natężeniu ruchu $> 2\ 500$ pojazdów rzeczywistych na dobę na pas, co najmniej $200\text{ mcd m}^{-2}\text{ lx}^{-1}$, klasa R4,
- białej, na pozostałych drogach, co najmniej $150\text{ mcd m}^{-2}\text{ lx}^{-1}$, klasa R3
- żółtej tymczasowej, co najmniej $100\text{ mcd m}^{-2}\text{ lx}^{-1}$, klasa R2.

Wartość współczynnika R_L powinna wynosić dla oznakowania eksploatowanego od 7 miesiąca po wykonaniu, barwy:

- białej, na autostradach, drogach ekspresowych oraz na drogach o prędkości ≥ 100 km/h lub o natężeniu ruchu $> 2\ 500$ pojazdów rzeczywistych na dobę na pas, co najmniej $150\text{ mcd m}^{-2}\text{ lx}^{-1}$, klasa R3,
- białej, na pozostałych drogach, co najmniej $100\text{ mcd m}^{-2}\text{ lx}^{-1}$, klasa R2,
- żółtej tymczasowej, co najmniej $100\text{ mcd m}^{-2}\text{ lx}^{-1}$, klasa R2.

Na nawierzchniach o grubej makroteksturze, takich jak: powierzchniowe utrwalanie oraz na nawierzchniach niejednorodnych można wyjątkowo, tylko na drogach określonych w tabelicy 5, dopuścić wartość współczynnika odbłasku $R_L = 70\text{ mcd m}^{-2}\text{ lx}^{-1}$, klasa R1 dla oznakowania cienkowarstwowego eksploatowanego od 6 miesiąca po wykonaniu.

Na nawierzchniach nowych lub odnowionych z warstwą ścierną z SMA zaleca się stosować materiały grubowarstwowe.

W szczególnie uzasadnionych przypadkach możliwe jest ustalenie w SST wyższych klas wymagań wg PN-EN 1436/A1.

Wartość współczynnika R_L powinna wynosić dla oznakowania profilowanego, nowego (w stanie wilgotnym) i eksploatowanego w okresie gwarancji wg PN-EN 1436 zmierzona od 14 do 30 dni po wykonaniu, barwy:

- białej, co najmniej $50\text{ mcd m}^{-2}\text{ lx}^{-1}$, klasa RW3,
- w okresie eksploatacji co najmniej $35\text{ mcd m}^{-2}\text{ lx}^{-1}$, klasa RW2.

Powyższe wymaganie dotyczy jedynie oznakowań profilowanych, takich jak oznakowanie strukturalne wykonywane masami termoplastycznymi, masami chemoutwardzalnymi i taśmami w postaci np. poprzecznych wygarbień (baretek), drop-on-line, itp.

Wykonywanie pomiarów na oznakowaniu ciągłym z naniesionymi wygarbieniami może być wykonywane tylko metoda dynamiczną. Pomiar aparatami ręcznymi jest albo niemożliwy albo obciążony dużym błędem.

Wykonywanie pomiarów odbłaskowości na pozostałych typach oznakowania strukturalnego, z uwagi na jego niecałkowite i niejednorodne pokrycie powierzchni oznakowania, jest obarczone większym błędem niż na oznakowaniach pełnych. Dlatego podczas odbioru czy kontroli, należy przyjąć jako dopuszczalne wartości współczynnika odbłasku o 20 % niższe od przyjętych w ST.

6.3.1.4. Szorstkość oznakowania

Miarą szorstkości oznakowania jest wartość wskaźnika szorstkości SRT (Skid Resistance Tester) mierzona wahadłem angielskim, wg PN-EN 1436 lub POD-97 i POD-2006 (po wydaniu). Wartość SRT symuluje warunki, w których pojazd wyposażony w typowe opony hamuje z blokadą kół przy prędkości 50 km/h na mokrej nawierzchni.

Wymaga się, aby wartość wskaźnika szorstkości SRT wynosiła na oznakowaniu:

- w ciągu całego okresu użytkowania, co najmniej 45 jednostek SRT (klasa S1).

Dopuszcza się podwyższenie w SST wymagania szorstkości do 50 – 60 jednostek SRT (klasy S2 – S3), w uzasadnionych przypadkach. Uzyskanie większej szorstkości oznakowania, wiąże się z zastosowaniem kruszywa przeciwpoślizgowego samego lub w mieszaninie z kulkami szklanymi wg PN-EN 1423. Należy przy tym wziąć pod uwagę jednoczesne obniżenie wartości współczynnika luminancji i współczynnika odbłasku.

Szorstkość oznakowania, na którym nie zastosowano kruszywa przeciwpoślizgowego, zazwyczaj wzrasta w okresie eksploatacji oznakowania, dlatego nie należy wymagać wyższej jego wartości na starcie, a niższej w okresie gwarancji.

Wykonywanie pomiarów wskaźnika szorstkości SRT dotyczy oznakowań jednolitych, płaskich, wykonanych farbami, masami termoplastycznymi, masami chemoutwardzalnymi i taśmami. Pomiar na oznakowaniu strukturalnym jest, jeśli możliwy, to nie miarodajny. W przypadku oznakowania z wygarbieniami i punktowymi elementami odblaskowymi pomiar nie jest możliwy.

UWAGA: Wskaźnik szorstkości SRT w normach powierzchniowych został nazwany PTV (Polishing Test Value) za PN-EN 13 036-4. Metoda pomiaru i sprzęt do jego wykonania są identyczne z przyjętymi w PN-EN 1436 dla oznakowań poziomych.

6.3.1.5. Trwałość oznakowania

Trwałość oznakowania cienkowarstwowego oceniana jako stopień zużycia w 10-stopniowej skali LCPC określonej w POD-97 lub POD-2006 (po wydaniu) powinna wynosić po 12-miesięcznym okresie eksploatacji oznakowania: co najmniej 6.

Taka metoda oceny znajduje szczególnie zastosowanie do oceny przydatności materiałów do poziomego oznakowania dróg.

W stosunku do materiałów grubowarstwowch i taśm ocena ta jest stosowana dopiero po 2, 3, 4, 5 i 6 latach, gdy w oznakowaniu pojawiają się przetarcia do nawierzchni. Do oceny materiałów strukturalnych, o nieciągnym pokryciu nawierzchni metody tej nie stosuje się.

W celach kontrolnych trwałość jest oceniana pośrednio przez sprawdzenie spełniania wymagań widoczności w dzień, w nocy i szorstkości.

6.3.1.6. Czas schnięcia oznakowania (względnie czas do przejezdności oznakowania)

Za czas schnięcia oznakowania przyjmuje się czas upływający między wykonaniem oznakowania a jego oddaniem do ruchu.

Czas schnięcia oznakowania nie powinien przekraczać czasu gwarantowanego przez producenta, z tym że nie może przekraczać 2 godzin w przypadku wymalowań nocnych i 1 godziny w przypadku wymalowań dziennych. Metoda oznaczenia czasu schnięcia znajduje się w POD-97 lub POD-2006 (po wydaniu).

6.3.1.7. Grubość oznakowania

Grubość oznakowania, tj. podwyższenie ponad górną powierzchnię nawierzchni, powinna wynosić dla:

- a) oznakowania cienkowarstwowego (grubość na mokro bez kulek szklanych), co najwyżej 0,89 mm,
- b) oznakowania grubowarstwowego, co najmniej 0,90 mm i co najwyżej 5 mm,
- c) punktowych elementów odblaskowych umieszczanych na części jezdnej drogi, co najwyżej 15 mm, a w uzasadnionych przypadkach ustalonych w dokumentacji projektowej, co najwyżej 25 mm.

Wymagania te nie obowiązują, jeśli nawierzchnia pod znakowaniem jest wyfrezowana.

Kontrola grubości oznakowania jest istotna w przypadku, gdy Wykonawca nie udziela gwarancji lub gdy nie są wykonywane pomiary kontrolne za pomocą aparatury lub poprzez ocenę wizualną.

6.3.2. Badania wykonania znakowania poziomego z materiału cienkowarstwowego lub grubowarstwowego

Wykonawca wykonując znakowanie poziome z materiału cienko- lub grubowarstwowego przeprowadza przed rozpoczęciem każdej pracy oraz w czasie jej wykonywania, co najmniej raz dziennie, lub zgodnie z ustaleniem ST, następujące badania:

a) przed rozpoczęciem pracy:

- sprawdzenie oznakowania opakowań,
- wizualną ocenę stanu materiału, w zakresie jego jednorodności i widocznych wad,
- pomiar wilgotności względnej powietrza,
- pomiar temperatury powietrza i nawierzchni,
- badanie lepkości farby, wg POD-97 lub POD-2006 (po wydaniu),

b) w czasie wykonywania pracy:

- pomiar grubości warstwy oznakowania,
- pomiar czasu schnięcia, wg POD-97 lub POD-2006 (po wydaniu),
- wizualną ocenę równomierności rozłożenia kulek szklanych podczas objazdu w nocy,
- pomiar poziomych wymiarów oznakowania, na zgodność z dokumentacją projektową i załącznikiem nr 2 do rozporządzenia Ministra Infrastruktury,
- wizualną ocenę równomierności skropienia (rozłożenia materiału) na całej szerokości linii,
- oznaczenia czasu przejezdności, wg POD-97 lub POD-2006 (po wydaniu).

Protokół z przeprowadzonych badań wraz z jedną próbką, jednoznacznie oznakowaną, na blasze (300 x 250 x 1,5 mm) Wykonawca powinien przechować do czasu upływu okresu gwarancji.

Do odbioru i w przypadku wątpliwości dotyczących wykonania oznakowania poziomego, Inżynier może zlecić wykonanie badań:

- widzialności w nocy,
- widzialności w dzień,
- szorstkości,

odpowiadających wymaganiom podanym w punkcie 6.3.1 i wykonanych według metod określonych w Warunkach technicznych POD-97 lub POD-2006 (po wydaniu). Jeżeli wyniki tych badań wykażą

wadliwość wykonanego oznakowania to koszt badań ponosi Wykonawca, w przypadku przeciwnym - Zamawiający. Badania powinien zlecać Zamawiający do niezależnego laboratorium badawczego, co gwarantuje większą wiarygodność wyników.

W przypadku konieczności wykonywania pomiarów na otwartych do ruchu odcinkach dróg o dopuszczalnej prędkości ≥ 100 km/h należy ograniczyć je do linii krawędziowych zewnętrznych w przypadku wykonywania pomiarów aparatami ręcznymi, ze względu na bezpieczeństwo wykonujących pomiary.

Pomiary współczynnika odbłasku na liniach segregacyjnych i krawędziowych wewnętrznych, na otwartych do ruchu odcinkach dróg o dopuszczalnej prędkości ≥ 100 km/h, a także na liniach podłużnych oznakowań z wygarbieniami, należy wykonywać przy użyciu mobilnego reflektometru zainstalowanego na samochodzie i wykonującego pomiary w ruchu.

W przypadku wykonywania pomiarów współczynnika odbłaskowości i współczynników luminancji aparatami ręcznymi częstotliwość pomiarów należy dostosować do długości badanego odcinka, zgodnie z tabelicą 2. W każdym z mierzonych punktów należy wykonać po 5 odczytów współczynnika odbłasku i po 3 odczyty współczynników luminancji w odległości jeden od drugiego minimum 1 m.

Tabela 2. Częstotliwość pomiarów współczynników odbłaskowości i luminancji aparatami ręcznymi

Lp.	Długość odcinka, w km	Częstotliwość pomiarów, co najmniej	Minimalna ilość pomiarów
1	od 0 do 3	od 0,1 do 0,5 km	3-6
2	od 3 do 10	co 1 km	11
3	od 10 do 20	co 2 km	11
4	od 20 do 30	co 3 km	11
5	powyżej 30	co 4 km	> 11

Wartość wskaźnika szorstkości zaleca się oznaczyć w 2 – 4 punktach oznakowania odcinka.

6.3.3. Badania wykonania oznakowania poziomego z zastosowaniem punktowych elementów odbłaskowych

Wykonawca wykonując oznakowanie z prefabrykowanych elementów odbłaskowych przeprowadza, co najmniej raz dziennie lub zgodnie z ustaleniem SST, następujące badania:

- sprawdzenie oznakowania opakowań,
- sprawdzenie rodzaju stosowanego kleju lub innych elementów mocujących, zgodnie z STWiORB,
- wizualną ocenę stanu elementów, w zakresie ich kompletności i braku wad,
- temperatury powietrza i nawierzchni,
- pomiaru czasu oddania do ruchu,
- wizualną ocenę liniowości i kierunkowości przyklejenia elementów,
- równomierności przyklejenia elementów na całej długości linii,
- zgodności wykonania oznakowania z dokumentacją projektową i załącznikiem nr 2 do rozporządzenia Ministra Infrastruktury z 3 lipca 2003r.

Protokół z przeprowadzonych badań wraz z próbkami przyklejonych elementów, w liczbie określonej w ST, Wykonawca przechowuje do czasu upływu okresu gwarancji.

W przypadku wątpliwości dotyczących wykonania oznakowania poziomego Inżynier może zlecić wykonanie badań widzialności w nocy, na próbkach zdjętych z nawierzchni i dostarczonych do laboratorium, na zgodność z wymaganiami podanymi w SST lub aprobacie technicznej, wykonanych według metod określonych w PN-EN 1463-1 lub w Warunkach technicznych POD-97 lub POD-2006 (po wydaniu). Jeśli wyniki tych badań wykażą wadliwość wykonanego oznakowania to koszt badań ponosi Wykonawca, w przypadku przeciwnym - Zamawiający.

6.3.4. Zbiorcze zestawienie wymagań dla materiałów i oznakowań

W tabelicy 3 podano zbiorcze zestawienie dla materiałów. W tabelicy 4 podano zbiorcze zestawienie dla oznakowań na autostradach, drogach ekspresowych oraz na drogach o prędkości ≥ 100 km/h lub o natężeniu ruchu $> 2 500$ pojazdów rzeczywistych na dobę na pas. W tabelicy 5 podano zbiorcze zestawienie dla oznakowań na pozostałych drogach.

Tabela 3. Zbiorcze zestawienie wymagań dla materiałów

Lp.	Właściwość	Jednostka	Wymagania
1	Zawartość składników lotnych w materiałach do znakowania		

Lp.	Właściwość	Jednostka	Wymagania
	<ul style="list-style-type: none"> - rozpuszczalników organicznych - rozpuszczalników aromatycznych - benzenu i rozpuszczalników chlorowanych 	% (m/m) % (m/m) % (m/m)	≤ 25 ≤ 8 0
2	Właściwości kulek szklanych <ul style="list-style-type: none"> - współczynnik załamania światła - zawartość kulek z defektami 	- %	$\geq 1,5$ 20
3	Okres stałości właściwości materiałów do znakowania przy składowaniu	miesiące	≥ 6

Tablica 4. Zbiornicze zestawienie wymagań dla oznakowań na autostradach, drogach ekspresowych oraz na drogach o prędkości ≥ 100 km/h lub o natężeniu ruchu $> 2\,500$ pojazdów rzeczywistych na dobę na pas

Lp.	Właściwość	Jednostka	Wymagania	Klasa
1	Współczynnik odbłasku R_L dla oznakowania nowego (w ciągu 14 - 30 dni po wykonaniu) w stanie suchym barwy: <ul style="list-style-type: none"> - białej - żółtej tymczasowej 	$\text{mcd m}^{-2} \text{lx}^{-1}$ $\text{mcd m}^{-2} \text{lx}^{-1}$	≥ 250 ≥ 150	R4/5 R3
2	Współczynnik odbłasku R_L dla oznakowania suchego w okresie od 1 do 6 miesięcy po wykonaniu, barwy: <ul style="list-style-type: none"> - białej - żółtej 	$\text{mcd m}^{-2} \text{lx}^{-1}$ $\text{mcd m}^{-2} \text{lx}^{-1}$	≥ 200 ≥ 100	R4 R2
3	Współczynnik odbłasku R_L dla oznakowania suchego od 7 miesiąca po wykonaniu barwy białej	$\text{mcd m}^{-2} \text{lx}^{-1}$	≥ 150	R3
4	Współczynnik odbłasku R_L dla grubowarstwowego strukturalnego oznakowania wilgotnego od 14 do 30 dnia po wykonaniu, barwy białej	$\text{mcd m}^{-2} \text{lx}^{-1}$	≥ 50	RW3
5	Współczynnik odbłasku R_L dla grubowarstwowego strukturalnego oznakowania wilgotnego po 30 dniu od wykonania, barwy białej	$\text{mcd m}^{-2} \text{lx}^{-1}$	≥ 35	RW2
6	Współczynnik luminancji β dla oznakowania nowego (od 14 do 30 dnia po wykonaniu) barwy: <ul style="list-style-type: none"> - białej na nawierzchni asfaltowej - białej na nawierzchni betonowej - żółtej 	- - -	$\geq 0,40$ $\geq 0,50$ $\geq 0,30$	B3 B4 B2
7	Współczynnik luminancji β dla oznakowania eksploatowanego (po 30 dniu od wykonania) barwy: <ul style="list-style-type: none"> - białej na nawierzchni asfaltowej - białej na nawierzchni betonowej - żółtej 	- - -	$\geq 0,30$ $\geq 0,40$ $\geq 0,20$	B2 B3 B1
8	Współczynnik luminancji w świetle rozproszonym Q_d (alternatywnie do β) dla oznakowania nowego w ciągu od 14 do 30 dnia po wykonaniu, barwy: <ul style="list-style-type: none"> - białej na nawierzchni asfaltowej - białej na nawierzchni betonowej - żółtej 	$\text{mcd m}^{-2} \text{lx}^{-1}$ $\text{mcd m}^{-2} \text{lx}^{-1}$ $\text{mcd m}^{-2} \text{lx}^{-1}$	≥ 130 ≥ 160 ≥ 100	Q3 Q4 Q2

Lp.	Właściwość	Jednostka	Wymagania	Klasa
9	Współczynnik luminancji w świetle rozproszonym Qd (alternatywnie do β) dla oznakowania eksploatowanego w ciągu całego okresu eksploatacji po 30 dni od wykonania, barwy: – białej na nawierzchni asfaltowej – białej na nawierzchni betonowej – żółtej	mcd m ⁻² lx ⁻¹ mcd m ⁻² lx ⁻¹ mcd m ⁻² lx ⁻¹	≥ 100 ≥ 130 ≥ 80	Q2 Q3 Q1
10	Szorstkość oznakowania eksploatowanego	wskaźnik SRT	≥ 45	S1
11	Trwałość oznakowania cienkowarstwowego po 12 miesiącach:	skala LCPC	≥ 6	-
12	Czas schnięcia materiału na nawierzchni – w dzień – w nocy	h h	≤ 1 ≤ 2	- -

Tablica 5. Zbiorcze zestawienie wymagań dla oznakowań na pozostałych drogach nie wymienionych w tablicy 4

Lp.	Właściwość	Jednostka	Wymagania	Klasa
1	Współczynnik odbłasku R _L dla oznakowania nowego (w ciągu 14 - 30 dni po wykonaniu) w stanie suchym barwy: – białej, – żółtej tymczasowej	mcd m ⁻² lx ⁻¹ mcd m ⁻² lx ⁻¹	≥ 200 ≥ 150	R4 R3
2	Współczynnik odbłasku R _L dla oznakowania eksploatowanego od 2 do 6 miesięcy po wykonaniu, barwy: – białej, – żółtej	mcd m ⁻² lx ⁻¹ mcd m ⁻² lx ⁻¹	≥ 150 ≥ 100	R3 R2
3	Współczynnik odbłasku R _L dla oznakowania suchego od 7 miesiąca po wykonaniu barwy białej	mcd m ⁻² lx ⁻¹	≥ 100	R2
4	Współczynnik odbłasku R _L dla grubowarstwowego strukturalnego oznakowania wilgotnego od 14 do 30 dnia po wykonaniu, barwy białej	mcd m ⁻² lx ⁻¹	≥ 50	RW3
5	Współczynnik odbłasku R _L dla grubowarstwowego strukturalnego oznakowania wilgotnego po 30 dni od wykonania, barwy białej	mcd m ⁻² lx ⁻¹	≥ 35	RW2
6	Współczynnik luminancji β dla oznakowania nowego (od 14 do 30 dnia po wykonaniu) barwy: – białej na nawierzchni asfaltowej, – białej na nawierzchni betonowej, – żółtej	- - -	≥ 0,40 ≥ 0,50 ≥ 0,30	B3 B4 B2
7	Współczynnik luminancji β dla oznakowania eksploatowanego (po 30 dni od wykonania) barwy: - białej - żółtej	- -	≥ 0,30 ≥ 0,20	B2 B1

Lp.	Właściwość	Jednostka	Wymagania	Klasa
8	Współczynnik luminancji w świetle rozproszonym Qd (alternatywnie do β) dla oznakowania nowego w ciągu od 14 do 30 dnia po wykonaniu, barwy: – białej na nawierzchni asfaltowej – białej na nawierzchni betonowej – żółtej	$\text{mcd m}^{-2} \text{lx}^{-1}$ $\text{mcd m}^{-2} \text{lx}^{-1}$ $\text{mcd m}^{-2} \text{lx}^{-1}$	≥ 130 ≥ 160 ≥ 100	Q3 Q4 Q2
9	Współczynnik luminancji w świetle rozproszonym Qd (alternatywnie do β) dla oznakowania eksploatowanego w ciągu całego okresu eksploatacji po 30 dniu od wykonania, barwy: – białej na nawierzchni asfaltowej – białej na nawierzchni betonowej – żółtej	$\text{mcd m}^{-2} \text{lx}^{-1}$ $\text{mcd m}^{-2} \text{lx}^{-1}$ $\text{mcd m}^{-2} \text{lx}^{-1}$	≥ 100 ≥ 130 ≥ 80	Q2 Q3 Q1
10	Szorstkość oznakowania eksploatowanego	wskaźnik SRT	≥ 45	S1
11	Trwałość oznakowania cienkowarstwowego po 12 miesiącach:	skala LCPC	≥ 6	-
12	Czas schnięcia materiału na nawierzchni – w dzień – w nocy	h h	≤ 1 ≤ 2	- -

6.4. Tolerancje wymiarów oznakowania

6.4.1. Tolerancje nowo wykonanego oznakowania

Tolerancje nowo wykonanego oznakowania poziomego, zgodnego z dokumentacją projektową i załącznikiem nr 2 do rozporządzenia Ministra Infrastruktury z 3.07.2003 r., powinny odpowiadać następującym warunkom:

- szerokość linii może różnić się od wymaganej o ± 5 mm,
- długość linii może być mniejsza od wymaganej co najwyżej o 50 mm lub większa co najwyżej o 150 mm,
- dla linii przerywanych, długość cyklu składającego się z linii i przerwy nie może odbiegać od średniej liczonej z 10 kolejnych cykli o więcej niż ± 50 mm długości wymaganej,
- dla strzałek, liter i cyfr rozstaw punktów narożnikowych nie może mieć większej odchyłki od wymaganego wzoru niż ± 50 mm dla wymiaru długości i ± 20 mm dla wymiaru szerokości.

Przy wykonywaniu nowego oznakowania poziomego, spowodowanego zmianami organizacji ruchu, należy dokładnie usunąć zbędne stare oznakowanie.

6.4.2. Tolerancje przy odnawianiu istniejącego oznakowania

Przy odnawianiu istniejącego oznakowania należy dążyć do pokrycia pełnej powierzchni istniejących znaków, przy zachowaniu dopuszczalnych tolerancji podanych w punkcie 6.4.1.

7. OBMIAR ROBÓT

7.1. Ogólne zasady obmiaru robót

Ogólne zasady obmiaru robót podano w STWiORB D-M 00.00.00 „Wymagania ogólne” pkt 7.

7.2. Jednostka obmiarowa

Jednostką obmiarową oznakowania poziomego jest m^2 (metr kwadratowy) powierzchni naniesionych oznakowań lub liczba umieszczonych punktowych elementów odblaskowych.

8. ODBIÓR ROBÓT

8.1. Ogólne zasady odbioru robót

Ogólne zasady odbioru robót podano w STWiORB D-M 00.00.00 „Wymagania ogólne” pkt 8.

Roboty uznaje się za wykonane zgodnie z dokumentacją projektową, ST i wymaganiami Inżyniera, jeżeli wszystkie pomiary i badania, z zachowaniem tolerancji wg pkt 6, dały wyniki pozytywne.

8.2. Odbiór robót zanikających i ulegających zakryciu

Odbiór robót zanikających i ulegających zakryciu, w zależności od przyjętego sposobu wykonania robót, może być dokonany po:

- oczyszczeniu powierzchni nawierzchni,
- przedznakowaniu,
- frezowaniu nawierzchni przed wykonaniem znakowania materiałem grubowarstwowym,

- usunięciu istniejącego oznakowania poziomego,
- wykonaniu podkładu (primera) na nawierzchni betonowej.

8.3. Odbiór ostateczny

Odbioru ostatecznego należy dokonać po całkowitym zakończeniu robót, na podstawie wyników pomiarów i badań jakościowych określonych w punktach od 2 do 6.

8.4. Odbiór pogwarancyjny

Odbioru pogwarancyjnego należy dokonać po upływie okresu gwarancyjnego, ustalonego w ST. Sprawdzeniu podlegają cechy oznakowania określone niniejszą ST na podstawie badań wykonanych przed upływem okresu gwarancyjnego.

Zaleca się stosowanie następujących minimalnych okresów gwarancyjnych:

a) dla oznakowania cienkowarstwowego:

- na odcinkach zamiejskich, z wyłączeniem przejść dla pieszych: co najmniej 12 miesięcy,
- na odcinkach przejść przez miejscowości: co najmniej 6 miesięcy,
- na przejściach dla pieszych na odcinkach zamiejskich: co najmniej 6 miesięcy,
- na przejściach dla pieszych w miejscowościach: co najmniej 3 miesiące,

b) dla oznakowania grubowarstwowego, oznakowania taśmami i punktowymi elementami odblaskowymi: co najmniej 24 miesiące.

W niektórych przypadkach można rozważyć ograniczenia okresów gwarancyjnych dla oznakowań:

a) cienkowarstwowym

- dla wymalowań farbami nie udziela się 12 miesięcznej gwarancji na wykonane oznakowanie w przypadku nawierzchni, których czas użytkowania jest krótszy niż jeden rok oraz dla oznakowań wykonanych w okresie od 1 listopada do 31 marca,
- na nawierzchniach bitumicznych niejednorodnych o warstwie ścieralnej spękanej, kruszącej się, z luźnymi grysami, należy skrócić okres gwarancyjny dla linii segregacyjnych do 6 miesięcy, przejść dla pieszych i drobnych elementów do 3 miesięcy,
- na nawierzchniach kostkowych o równej powierzchni w dobrym stanie, pożądane jest skrócić okres gwarancyjny dla linii segregacyjnych do 3 miesięcy, przejść dla pieszych i drobnych elementów do 1 miesiąca,
- na nawierzchniach drogowych o silnie zdeformowanej, spękanej, łuszczącej się powierzchni, na złączach podłużnych jeśli są niejednorodne, tj. ze szczelinami, garbami podłużnymi i poprzecznymi, na nawierzchniach kostkowych w złym stanie (nierówna powierzchnia, kostka uszkodzona, braki kostki, luźne zanieczyszczenia w szczelinach między kostkami niemożliwe do usunięcia za pomocą szczotki i zmiataarki) - gwarancji nie powinno się udzielać,
- w przypadku stosowania piasku lub piasku z solą do zimowego utrzymania dróg, okres gwarancyjny należy skrócić do maksimum 9 miesięcy przy wymalowaniu wiosennym i do 6 miesięcy przy wymalowaniu jesiennym;
- na nawierzchniach bitumicznych ułożonych do 1 miesiąca przed wykonaniem oznakowania (nawierzchnie nowe i odnowione) należy wymagać gwarancji maksymalnie 6 miesięcy przy minimalnych parametrach ($R_L > 100 \text{ mcd/m}^2\text{lx}$), po czym należy wykonać oznakowanie stałe z pełnymi wymaganiami odpowiednimi do rodzaju drogi.

9. PODSTAWA PŁATNOŚCI

9.1. Ogólne ustalenia dotyczące podstawy płatności

Ogólne ustalenia dotyczące podstawy płatności podano w STWiORB D-M 00.00.00 „Wymagania ogólne” pkt 9. Ponadto Zamawiający powinien tak sformułować umowę, aby Wykonawca musiał doprowadzić oznakowanie do wymagań zawartych w ST w przypadku zauważenia niezgodności.

9.2. Cena jednostki obmiarowej

Cena 1 m² wykonania robót obejmuje:

- prace pomiarowe, roboty przygotowawcze i oznakowanie robót,
- przygotowanie i dostarczenie materiałów,
- oczyszczenie podłoża (nawierzchni),
- przedznakowanie,
- naniesienie powłoki znaków na nawierzchnię drogi o kształtach i wymiarach zgodnych z dokumentacją projektową i załącznikiem nr 2 do rozporządzenia Ministra Infrastruktury [7],
- ochrona znaków przed zniszczeniem przez pojazdy w czasie prowadzenia robót,
- przeprowadzenie pomiarów i badań laboratoryjnych wymaganych w specyfikacji technicznej.

10. PRZEPISY ZWIĄZANE

10.1. Normy

1. PN-89/C-81400 Wyroby lakierowe. Pakowanie, przechowywanie i transport
2. PN-85/O-79252 Opakowania transportowe z zawartością. Znaki i znakowanie. Wymagania podstawowe

- | | | |
|-----|------------------|--|
| 3. | PN-EN 1423 | Materiały do poziomego oznakowania dróg Materiały do posypywania. Kulki szklane, kruszywo przeciwpoślizgowe i ich mieszaniny) |
| 3a. | PN-EN 1423/A1 | Materiały do poziomego oznakowania dróg Materiały do posypywania. Kulki szklane, kruszywo przeciwpoślizgowe i ich mieszaniny (Zmiana A1) |
| 4. | PN-EN 1436 | Materiały do poziomego oznakowania dróg. Wymagania dotyczące poziomego oznakowania dróg |
| 4a. | PN-EN 1436/A1 | Materiały do poziomego oznakowania dróg. Wymagania dotyczące poziomego oznakowania dróg (Zmiana A1) |
| 5. | PN-EN 1463-1 | Materiały do poziomego oznakowania dróg. Punktowe elementy odblaskowe Część 1: Wymagania dotyczące charakterystyki nowego elementu |
| 5a. | PN-EN 1463-1/A1 | Materiały do poziomego oznakowania dróg. Punktowe elementy odblaskowe Część 1: Wymagania dotyczące charakterystyki nowego elementu (Zmiana A1) |
| 5b. | PN-EN 1463-2 | Materiały do poziomego oznakowania dróg. Punktowe elementy odblaskowe Część 2: Badania terenowe |
| 6. | PN-EN 1871 | Materiały do poziomego oznakowania dróg. Właściwości fizyczne |
| 6a. | PN-EN 13036-4(U) | Drogi samochodowe i lotniskowe – Metody badań – Część 4: Metoda pomiaru oporów poślizgu/poślizgnięcia na powierzchni: próba wahadła |

10.2. Przepisy związane i inne dokumenty

7. Załącznik nr 2 do rozporządzenia Ministra Infrastruktury z dnia 3 lipca 2003 r. Szczegółowe warunki techniczne dla znaków drogowych poziomych i warunki ich umieszczania na drogach (Dz. U. nr 220, poz. 2181)
8. Rozporządzenie Ministra Infrastruktury z dnia 11 sierpnia 2004 r. w sprawie sposobów deklarowania zgodności wyrobów budowlanych oraz sposobu znakowania ich znakiem budowlanym (Dz. U. nr 198, poz. 2041)
9. Warunki Techniczne. Poziome znakowanie dróg. POD-97. Seria „I” - Informacje, Instrukcje. Zeszyt nr 55. IBDiM, Warszawa, 1997
10. Warunki Techniczne. Poziome znakowanie dróg. POD-2006. Seria „I” - Informacje, Instrukcje. IBDiM, Warszawa, w opracowaniu
11. Prawo przewozowe (Dz. U. nr 53 z 1984 r., poz. 272 z późniejszymi zmianami)
12. Rozporządzenie Ministra Infrastruktury z dnia 11 sierpnia 2004 r. w sprawie systemów oceny zgodności, wymagań jakie powinny spełniać notyfikowane jednostki uczestniczące w ocenie zgodności oraz sposobu oznaczania wyrobów budowlanych oznakowaniem CE (Dz. U. nr 195, poz. 2011)
13. Rozporządzenie Ministra Zdrowia z dnia 2 września 2003 r. w sprawie oznakowania opakowań substancji niebezpiecznych i preparatów niebezpiecznych (Dz. U. nr 73, poz. 1679)
14. Umowa europejska dotycząca międzynarodowego przewozu towarów niebezpiecznych (RID/ADR)
15. Rozporządzenie Ministra Infrastruktury z dnia 8 listopada 2004 r. w sprawie aprobat technicznych oraz jednostek organizacyjnych uprawnionych do ich wydania (Dz.U. nr 249, poz. 2497)

D – 07.02.01 OZNAKOWANIE PIONOWE

1. WSTĘP

1.1. Przedmiot Specyfikacji STWiORB

Przedmiotem niniejszej STWiORB są wymagania dotyczące wykonania i odbioru robót związanych z wykonaniem i odbiorem oznakowania pionowego przy budowie ciągu pieszo – jezdni przy drodze powiatowej nr 1150E w gminie Nowosolna, budowa ścieżki rowerowej od km 0 + 000,0 do km 3 + 923,0.

1.2. Zakres stosowania STWiORB

STWiORB jest stosowana jako Dokument Przetargowy i Kontraktowy przy zlecaniu i realizacji Robót wymienionych w punkcie 1.1.

1.3. Zakres robót objętych STWiORB

Ustalenia zawarte w niniejszej specyfikacji dotyczą zasad prowadzenia robót związanych z wykonywaniem i odbiorem oznakowania pionowego stosowanego na drogach, w postaci:

- znaków ostrzegawczych,
- znaków zakazu i nakazu,
- znaków informacyjnych oraz kierunku i miejscowości,
- znaków uzupełniających i tabliczek do znaków drogowych.

1.4. Określenia podstawowe

1.4.1. Stały znak drogowy pionowy - składa się z lica, tarczy z uchwytem montażowym oraz z konstrukcji wsporczej.

1.4.2. Tarcza znaku - płaska powierzchnia z usztywnioną krawędzią, na której w sposób trwały umieszczone jest lico znaku. Tarcza może być wykonana z blachy stalowej ocynkowanej ogniowo albo aluminiowej zabezpieczona przed procesami korozji powłokami ochronnymi zapewniającymi jakość i trwałość wykonanego znaku.

1.4.3. Lico znaku - przednia część znaku, wykonana z samoprzylepnej folii odblaskowej wraz z naniesioną treścią, wykonaną techniką druku sitowego, wyklejaną z transparentnych folii ploterowych lub z folii odblaskowych.

1.4.4. Uchwyt montażowy - element stalowy lub aluminiowy zabezpieczony przed korozją, służący do zamocowania w sposób rozłączny tarczy znaku do konstrukcji wsporczej.

1.4.5. Znak drogowy odblaskowy - znak, którego lico wykazuje właściwości odblaskowe (wykonane jest z materiału o odbiciu powrotnym - współdrożnym).

1.4.6. Konstrukcja wsporcza znaku - każdy rodzaj konstrukcji (słupek, słup, słupy, kratownice, wysięgniki, bramy, wsporniki itp.) gwarantujący przenoszenie obciążeń zmiennych i stałych działających na konstrukcję i zamontowane na niej znaki lub tablice.

1.4.7. Znak drogowy podświetlany - znak, w którym wewnętrzne źródło światła jest umieszczone pod przejrzystym licem znaku.

1.4.8. Znak drogowy oświetlany - znak, którego lico jest oświetlane źródłem światła umieszczonym na zewnątrz znaku.

1.4.9. Znak nowy - znak użytkowany (ustawiony na drodze) lub magazynowany w okresie do 3 miesięcy od daty produkcji.

1.4.10. Znak użytkowany (eksploatowany) - znak ustawiony na drodze lub magazynowany przez okres dłuższy niż 3 miesiące od daty produkcji.

1.4.11. Pozostałe określenia podstawowe są zgodne z obowiązującymi, odpowiednimi polskimi normami i z definicjami podanymi w STWiORB D-M 00.00.00 „Wymagania ogólne” pkt 1.4.

1.5. Ogólne wymagania dotyczące robót

Ogólne wymagania dotyczące robót podano w ST D-M 00.00.00 „Wymagania ogólne” pkt 1.5.

2. MATERIAŁY

2.1. Ogólne wymagania dotyczące materiałów

Ogólne wymagania dotyczące materiałów, ich pozyskiwania i składowania podano w STWiORB D-M 00.00.00 „Wymagania ogólne” pkt 2.

2.2. Dopuszczenie do stosowania

Producent znaków drogowych powinien posiadać dla swojego wyrobu aprobatę techniczną, certyfikat zgodności nadany mu przez uprawnioną jednostkę certyfikującą, znak budowlany „CE” lub „B” i wystawioną przez siebie deklarację zgodności, zgodnie z rozporządzeniem Ministra Infrastruktury. Folie odblaskowe stosowane na lica znaków drogowych powinny posiadać aprobatę techniczną wydaną przez uprawnioną jednostkę oraz deklarację zgodności wystawioną przez producenta. Słupki, blachy i inne elementy konstrukcyjne powinny mieć deklarację zgodności z odpowiednimi normami.

W załączniku nr 1 do rozporządzenia Ministra Infrastruktury z dnia 3 lipca 2003 w sprawie szczegółowych warunków technicznych dla znaków i sygnałów drogowych oraz urządzeń bezpieczeństwa ruchu drogowego i warunków ich umieszczania na drogach, podano szczegółowe informacje odnośnie wymagań dla znaków pionowych.

2.3. Materiały stosowane do fundamentów znaków

Fundamenty dla zamocowania konstrukcji wsporczych znaków mogą być wykonywane jako:

- prefabrykaty betonowe,
- z betonu wykonywanego „na mokro”,
- z betonu zbrojonego,
- inne rozwiązania zaakceptowane przez Inżyniera.

Dla fundamentów należy opracować dokumentację techniczną zgodną z obowiązującymi przepisami. Fundamenty pod konstrukcje wsporcze oznakowania kierunkowego należy wykonać z betonu lub betonu zbrojonego klasy, co najmniej C16/20 wg PN-EN 206-1. Zbrojenia stalowe należy wykonać zgodnie z normą PN-B-03264. Wykonanie i osadzenie kotew fundamentowych należy wykonać zgodnie z normą PN-B-03215. Posadowienie fundamentów należy wykonać na głębokość poniżej przemarzania gruntu.

2.4. Konstrukcje wsporcze

2.4.1. Ogólne charakterystyki konstrukcji

Konstrukcje wsporcze znaków pionowych należy wykonać zgodnie z dokumentacją projektową uwzględniającą wymagania postawione w PN-EN 12899-1 i ST, a w przypadku braku wystarczających ustaleń, zgodnie z propozycją Wykonawcy zaakceptowaną przez Inżyniera.

Konstrukcje wsporcze do znaków i tablic należy zaprojektować i wykonać w sposób gwarantujący stabilne i prawidłowe ustawienie w pasie drogowym.

Zakres dokumentacji powinien obejmować opis techniczny, obliczenia statyczne uwzględniające strefy obciążenia wiatrem dla określonej kategorii terenu oraz rysunki techniczne wykonawcze konstrukcji wsporczych. Parametry techniczne konstrukcji uzależnione są od powierzchni montowanych znaków i tablic oraz od ilości i sposobu ich usytuowania w terenie. W miejscach wskazanych przez projektanta inżynierii ruchu, gdzie występuje szczególne niebezpieczeństwo bezpośredniej kolizji z konstrukcją wsporczą, usytuowanie i jej dobór wymagają oddzielnych rozwiązań projektowych spełniających warunek bezpieczeństwa dla użytkowników dróg. W takich przypadkach należy stosować konstrukcje zabezpieczające bierne bezpieczeństwo kategorii HE, zgodne z PN-EN 12767.

Wyróżnia się trzy kategorie biernego bezpieczeństwa dla konstrukcji wsporczych:

- pochłaniająca energię w wysokim stopniu (HE),
- pochłaniająca energię w niskim stopniu (LE),
- nie pochłaniająca energii (NE).

2.4.2. Rury

Rury powinny odpowiadać wymaganiom PN-H-74200, PN-84/H-74220 lub innej normy zaakceptowanej przez Inżyniera.

Powierzchnia zewnętrzna i wewnętrzna rur nie powinna wykazywać wad w postaci łusek, pęknięć, zwalcowania i naderwań. Dopuszczalne są nieznaczne nierówności, pojedyncze rysy wynikające z procesu wytwarzania, mieszczące się w granicach dopuszczalnych odchyłek wymiarowych.

Końce rur powinny być obcięte równo i prostopadle do osi rury.

Pożądane jest, aby rury były dostarczane o długościach:

- dokładnych, zgodnych z zamówieniem; z dopuszczalną odchyłką ± 10 mm,
- wielokrotnych w stosunku do zamówionych długości dokładnych poniżej 3 m z nadatkiem 5 mm na każde cięcie i z dopuszczalną odchyłką dla całej długości wielokrotnej, jak dla długości dokładnych.

Rury powinny być proste. Dopuszczalna miejscowa krzywizna nie powinna przekraczać 1,5 mm na 1 m długości rury.

Rury powinny być wykonane ze stali w gatunkach dopuszczonych przez PN-H-84023.07, lub inne normy.

Rury powinny być dostarczone bez opakowania w wiązkach lub luzem względnie w opakowaniu uzgodnionym z Zamawiającym. Rury powinny być cechowane indywidualnie lub na przywieszkach metalowych.

2.4.3. Kształtowniki

Kształtowniki powinny odpowiadać wymaganiom PN-91/H-93010. Powierzchnia kształtownika powinna być charakterystyczna dla procesu walcowania i wolna od wad jak widoczne łuski, pęknięcia, zwalcowania i naderwania. Dopuszczalne są usunięte wady przez szlifowanie lub dłutowanie z tym, że obrobiona powierzchnia powinna mieć łagodne wycięcia i zaokrąglone brzegi, a grubość kształtownika nie może zmniejszyć się poza dopuszczalną dolną odchyłkę wymiarową dla kształtownika.

Kształtowniki powinny być obcięte prostopadle do osi wzdłużnej kształtownika. Powierzchnia końców kształtownika nie powinna wykazywać rzadzisz, rozwarstwień, pęknięć i śladów jamy skurczowej widocznych nie uzbrojonym okiem.

Kształtowniki powinny być ze stali St3W lub St4W oraz mieć własności mechaniczne według aktualnej normy uzgodnionej pomiędzy Zamawiającym i wytwórcą.

2.4.4. Powłoki metalizacyjne cynkowe

W przypadku zastosowania powłoki metalizacyjnej cynkowej na konstrukcjach stalowych, powinna ona spełniać wymagania PN EN ISO 1461 i PN-EN 10240. Minimalna grubość powłoki cynkowej powinna wynosić 60 μm .

Powierzchnia powłoki powinna być ciągła i jednorodna pod względem ziarnistości. Nie może ona wykazywać widocznych wad jak rysy, pęknięcia, pęcherze lub odstawanie powłoki od podłoża.

2.4.5. Gwarancja producenta lub dostawcy na konstrukcję wsporczą

Producent lub dostawca każdej konstrukcji wsporczej, a w przypadku znaków umieszczanych na innych obiektach lub konstrukcjach (wiadukty nad drogą, kładki dla pieszych, słupy latarni itp.), także elementów służących do zamocowania znaków na tym obiekcie lub konstrukcji, obowiązany jest do wydania gwarancji na okres trwałości znaku uzgodniony z odbiorcą. Przedmiotem gwarancji są właściwości techniczne konstrukcji wsporczej lub elementów mocujących oraz trwałość zabezpieczenia przeciwkorozyjnego.

W przypadku słupków pionowych ostrzegawczych, zakazu, nakazu i informacyjnych o standardowych wymiarach oraz w przypadku elementów, służących do zamocowania znaków do innych obiektów lub konstrukcji - gwarancja może być wydana dla partii dostawy. W przypadku konstrukcji wsporczej dla znaków drogowych bramowych i wysięgnikowych gwarancja jest wystawiana indywidualnie dla każdej konstrukcji wsporczej. Min. okres trwałości konstrukcji wsporczej powinien wynosić 10 lat.

2.5. Tarcza znaku

2.5.1. Trwałość materiałów na wpływy zewnętrzne

Materiały użyte na lico i tarczę znaku oraz połączenie lica znaku z tarczą znaku, a także sposób wykończenia znaku, muszą wykazywać pełną odporność na oddziaływanie światła, zmian temperatury, wpływy atmosferyczne i występujące w normalnych warunkach oddziaływania chemiczne (w tym korozję elektrochemiczną) - przez cały czas trwałości znaku, określony przez wytwórcę lub dostawcę.

2.5.2. Warunki gwarancyjne producenta lub dostawcy znaku

Producent lub dostawca znaku obowiązany jest przy dostawie określić, uzgodnioną z odbiorcą, trwałość znaku oraz warunki gwarancyjne dla znaku, a także udostępnić na życzenie odbiorcy:

- instrukcję montażu znaku,
- dane szczegółowe o ewentualnych ograniczeniach w stosowaniu znaku,
- instrukcję utrzymania znaku.

Trwałość znaku powinna być co najmniej równa trwałości zastosowanej folii. Minimalne okresy gwarancyjne powinny wynosić dla znaków z folią typu 1 – 7 lat, z folią typu 2 – 10 lat, z folią pryzmatyczną – 12 lat.

2.5.3. Materiały do wykonania tarczy znaku

Tarcza znaku powinna być wykonana z :

- blachy ocynkowanej ogniowo o grubości min. 1,25 mm wg PN-EN 10327(U) lub PN-EN 10292/A1,
- blachy aluminiowej o grubości min. 1,5 mm wg PN-EN 485-4,
- innych materiałów, np. tworzyw syntetycznych, pod warunkiem uzyskania przez producenta aprobaty technicznej.

Tarcza tablicy o powierzchni $> 1 \text{ m}^2$ powinna być wykonana z :

- blachy ocynkowanej ogniowo o grubości min. 1,5 mm wg PN-EN 10327:2005(U) lub PN-EN 10292:2003/A1:2004/A1:2005(U) lub z
- blachy aluminiowej o grubości min. 2 mm wg PN-EN 485-4.

Grubość warstwy powłoki cynkowej na blaszce stalowej ocynkowanej ogniowo nie może być mniejsza niż $28 \mu\text{m}$ (200 g Zn/m^2).

Znaki i tablice powinny spełniać następujące wymagania podane w tablicy 1.

Tablica 1. Wymagania dla znaków i tarcz znaków drogowych

Parametr	Jednostka	Wymaganie	Klasa wg PN-EN 12899-1
Wytrzymałość na obciążenie siłą naporu wiatru	kN m^{-2}	$\geq 0,60$	WL2
Wytrzymałość na obciążenie skupione	kN	$\geq 0,50$	PL2
Chwilowe odkształcenie zginające	mm/m	≤ 25	TDB4
Chwilowe odkształcenie skrętne	stopień · m	$\leq 0,02$ $\leq 0,11$ $\leq 0,57$ $\leq 1,15$	TDT1 TDT3 TDT5 TDT6*
Odkształcenie trwałe	mm/m lub stopień · m	20 % odkształcenia chwilowego	-
Rodzaj krawędzi znaku	-	Zabezpieczona, krawędź tłoczona,	E2

<i>Parametr</i>	<i>Jednostka</i>	<i>Wymaganie</i>	<i>Klasa wg PN-EN 12899-1</i>
		zaginana, prasowana lub zabezpieczona profilem krawędziowym	
Przewiercanie lica znaku	-	Lico znaku nie może być przewiercone z żadnego powodu	P3
* klasę TDT3 stosuje się dla tablic na 2 lub więcej podporach, klasę TDT 5 dla tablic na jednej podporze, klasę TDT1 dla tablic na konstrukcjach bramowych, klasę TDT6 dla tablic na konstrukcjach wysięgnikowych			

Przyjęto zgodnie z tabelą 1, że przy sile naporu wiatru równej 0,6 kN (klasa WL2), chwilowe odkształcenie zginające, zarówno znak, jak i samą tarczę znaku nie może być większe niż 25 mm/m (klasa TDB4).

2.5.4. Warunki wykonania tarczy znaku

Tarcze znaków powinny spełniać także następujące wymagania:

- krawędzie tarczy znaku powinny być usztywnione na całym obwodzie poprzez ich podwójne gięcie o promieniu gięcia nie większym niż 10 mm włącznie z narożnikami lub przez zamocowanie odpowiedniego profilu na całym obwodzie znaku,
- powierzchnia czółowa tarczy znaku powinna być równa – bez wgłęci, pofałdowań i otworów montażowych. Dopuszczalna nierówność wynosi 1 mm/m,
- podwójna gięta krawędź lub przymocowane do tylnej powierzchni profile montażowe powinny usztywnić tarczę znaku w taki sposób, aby wymagania podane w tabelicy 1 były spełnione a zarazem stanowiły element konstrukcyjny do montażu do konstrukcji wsporczej. Dopuszcza się maksymalne odkształcenie trwałe do 20 % odkształcenia odpowiedniej klasy na zginanie i skręcanie,
- tylna powierzchnia tarczy powinna być zabezpieczona przed procesami korozji ochronnymi powłokami chemicznymi oraz powłoką lakierniczą o grubości min. 60 μm z proszkowych farb poliestrowych ciemnoszarych matowych lub półmatowych w kolorze RAL 7037; badania należy wykonywać zgodnie z PN-88/C-81523 oraz PN-76/C-81521 w zakresie odporności na działanie mgły solnej oraz wody.

Tarcze znaków i tablic o powierzchni $> 1 \text{ m}^2$ powinny spełniać dodatkowo następujące wymagania:

- narożniki znaku i tablicy powinny być zaokrąglone, o promieniu zgodnym z wymaganiami określonymi w załączniku nr 1 do rozporządzenia Ministra Infrastruktury z dnia 3 lipca 2003 r. nie mniejszym jednak niż 30 mm, gdy wielkości tego promienia nie wskazano,
- łączenie poszczególnych segmentów tarczy (dla znaków wielkogabarytowych) wzdłuż poziomej lub pionowej krawędzi powinno być wykonane w taki sposób, aby nie występowały przesunięcia i prześwity w miejscach ich łączenia.

2.6. Znaki odbłaskowe

2.6.1. Wymagania dotyczące powierzchni odbłaskowej

Znaki drogowe odbłaskowe wykonuje się przez naklejenie na tarczę znaku lica wykonanego z samoprzylepnej, aktywowanej przez docisk, folii odbłaskowej. Znaki drogowe klasy A, B, C, D, E, F, G, T i urządzenia bezpieczeństwa ruchu drogowego klasy U nie odbłaskowe, nie są dopuszczone do stosowania na drogach publicznych.

Folia odbłaskowa (odbijająca powrotnie) powinna spełniać wymagania określone w aprobacie technicznej Lico znaku powinno być wykonane z:

- samoprzylepnej folii odbłaskowej o właściwościach fotometrycznych i kolorymetrycznych typu 1, typu 2 (folia z kulkami szklanymi lub pryzmatyczna) lub typu 3 (folia pryzmatyczna) potwierdzonych uzyskanymi aprobatami technicznymi dla poszczególnych typów folii,
- do nanoszenia barw innych niż biała można stosować: farby transparentne do sitodruku, zalecane przez producenta danej folii, transparentne folie ploterowe posiadające aprobaty techniczne oraz w przypadku folii typu 1 wycinane kształty z folii odbłaskowych barwnych,
- dopuszcza się wycinanie kształtów z folii 2 i 3 typu pod warunkiem zabezpieczenia ich krawędzi lakierem zalecanym przez producenta folii,
- nie dopuszcza się stosowania folii o okresie trwałości poniżej 7 lat do znaków stałych,
- folie o 2-letnim i 3-letnim okresie trwałości mogą być wykorzystywane do znaków tymczasowych stosowanych do oznakowania robót drogowych, pod warunkiem posiadania aprobaty technicznej i zachowania zgodności z załącznikiem nr 1 do rozporządzenia Ministra Infrastruktury z dnia 3 lipca 2003 w sprawie szczególnych warunków technicznych dla znaków i sygnałów drogowych oraz urządzeń bezpieczeństwa ruchu drogowego i warunków ich umieszczania na drogach.

Minimalna początkowa wartość współczynnika odbłasku $R'(\text{cd}\cdot\text{lx}^{-1}\text{m}^{-2})$ znaków odbłaskowych, zmierzona zgodnie z procedurą zawartą w CIE No.54, używając standardowego iluminanta A, powinna spełniać odpowiednio wymagania podane w tabelicy 2.

Współczynnik odbłasku R' dla wszystkich kolorów drukowanych, z wyjątkiem białego, nie powinien być mniejszy niż 70 % wartości podanych w tabelicy 2 dla znaków z folią typu 1 lub typu 2, zgodnie z publikacją CIE No 39.2. Folie odbłaskowe pryzmatyczne (typ 3) powinny spełniać minimalne wymagania dla folii typu 2 lub zwiększone wymagania postawione w aprobacie technicznej dla danej folii. W przypadku oświetlenia standardowym iluminantem D 65 i pomiaru w geometrii 45/0 współrzędne chromatyczności i współczynnik luminancji β powinny być zgodne z wymaganiami podanymi w tabl. 2 i 3.

Tablica 2. Wymagania dla współczynnika luminancji β i współrzędnych chromatyczności x, y oraz współczynnika odbłasku R'

Lp.	Właściwości	Jednostki	Wymagania	
1	Współczynnik odbłasku R' (kąt oświetlenia 5°, kąt obserwacji 0,33°) dla folii: - białej - żółtej - czerwonej - zielonej - niebieskiej - brązowej - pomarańczowej - szarej	cd/m ² lx	typ 1	typ 2
			≥ 50	≥ 180
			≥ 35	≥ 120
			≥ 10	≥ 25
			≥ 7	≥ 21
			≥ 2	≥ 14
			≥ 0,6	≥ 8
			≥ 20	≥ 65
2	Współczynnik luminancji β i współrzędne chromatyczności x, y *) dla folii: - białej - żółtej - czerwonej - zielonej - niebieskiej - brązowej - pomarańczowej - szarej	-	typ 1	typ 2
			$\beta \geq 0,35$	$\beta \geq 0,27$
			$\beta \geq 0,27$	$\beta \geq 0,16$
			$\beta \geq 0,05$	$\beta \geq 0,03$
			$\beta \geq 0,04$	$\beta \geq 0,03$
			$\beta \geq 0,01$	$\beta \geq 0,01$
			$0,09 \geq \beta \geq 0,03$	$0,09 \geq \beta \geq 0,03$
			$\beta \geq 0,17$	$\beta \geq 0,14$
*) współrzędne chromatyczności x, y w polu barw według tablicy 3				

Tablica 3. Współrzędne punktów narożnych wyznaczających pola barw

Barwa folii		Współrzędne chromatyczności punktów narożnych wyznaczających pole barwy (źródło światła D ₆₅ , geometria pomiaru 45/0°)			
		1	2	3	4
Biała	x	0,355	0,305	0,285	0,335
	y	0,355	0,305	0,325	0,375
Żółta typ 1 folii	x	0,522	0,470	0,427	0,465
	y	0,477	0,440	0,483	0,534
Żółta typ 2 folii	x	0,545	0,487	0,427	0,465
	y	0,454	0,423	0,483	0,534
Czerwona	x	0,735	0,674	0,569	0,655
	y	0,265	0,236	0,341	0,345
Niebieska	x	0,078	0,150	0,210	0,137
	y	0,171	0,220	0,160	0,038
Zielona	x	0,007	0,248	0,177	0,026
	y	0,703	0,409	0,362	0,399
Brązowa	x	0,455	0,523	0,479	0,558
	y	0,397	0,429	0,373	0,394
Pomarańczowa	x	0,610	0,535	0,506	0,570
	y	0,390	0,375	0,404	0,429
Szara	x	0,350	0,300	0,285	0,335
	y	0,360	0,310	0,325	0,375

2.6.2. Wymagania jakościowe

Powierzchnia licowa znaku powinna być równa, gładka, bez rozwarstwień, pęcherzy i odklejeń na krawędziach. Na powierzchni mogą występować w obrębie jednego pola średnio nie więcej niż 0,7 błędów na powierzchni (kurz, pęcherze) o wielkości najwyżej 1 mm. Rysy nie mają prawa wystąpić. Sposób połączenia folii z powierzchnią tarczy znaku powinien uniemożliwiać jej odłączenie od tarczy bez jej zniszczenia.

Dokładność rysunku znaku powinna być taka, aby wady konturów znaku, które mogą powstać przy nanoszeniu farby na odblaskową powierzchnię znaku, nie były większe niż podane w p. 2.6.3.

Lica znaków wykonane drukiem sitowym powinny być wolne od smug i cieni.

Krawędzie lica znaku z folii typu 2 i folii pryzmatycznej powinny być odpowiednio zabezpieczone np. przez lakierowanie lub ramą z profilu ceowego.

Powłoka lakiernicza w kolorze RAL 7037 na tylnej stronie znaku powinna być równa, gładka bez smug i zacieków. Sprawdzenie polega na ocenie wizualnej.

2.6.3 Tolerancje wymiarowe znaków drogowych

2.6.3.1 Tolerancje wymiarowe dla grubości blach

Sprawdzenie śrubą mikrometryczną:

- dla blachy stalowej ocynkowanej ogniowo o gr. 1,25 - 1,5 mm wynosi - 0,14 mm,
- dla blach aluminiowych o gr. 1,5 - 2,0 mm wynosi - 0,10 mm.

2.6.3.2 Tolerancje wymiarowe dla grubości powłok malarskich

Dla powłoki lakierniczej na tylnej powierzchni tarczy znaku o grubości 60 µm wynosi ±15 nm.

Sprawdzenie wg PN-EN ISO 2808.

2.6.3.3 Tolerancje wymiarowe dla płaskości powierzchni

Odchylenia od poziomu nie mogą wynieść więcej niż 0,2 %, wyjątkowo do 0,5 %. Sprawdzenie szczerlinomierzem.

2.6.3.4 Tolerancje wymiarowe dla tarcz znaków

Sprawdzenie przymiarem liniowym:

- wymiary dla tarcz znaków o powierzchni < 1m² podane w opisach szczegółowych załącznika nr 1 są należy powiększyć o 10 mm i wykonać w tolerancji wymiarowej ± 5 mm,
- wymiary dla tarcz znaków i tablic o powierzchni > 1m² podane w opisach szczegółowych załącznika nr 1 oraz wymiary wynikowe dla tablic grupy E należy powiększyć o 15 mm i wykonać w tolerancji wymiarowej ± 10 mm.

2.6.3.5 Tolerancje wymiarowe dla lica znaku

Sprawdzone przymiarem liniowym:

- tolerancje wymiarowe rysunku lica wykonanego drukiem sitowym wynoszą ± 1,5 mm,
- tolerancje wymiarowe rysunku lica wykonanego metodą wyklejania wynoszą ± 2 mm,
- kontury rysunku znaku (obwódka i symbol) muszą być równe z dokładnością w każdym kierunku do 1,0 mm.

W znakach nowych na każdym z fragmentów powierzchni znaku o wym. 4 x 4 cm nie może występować więcej niż 0,7 lokalnych usterek (załamania, pęcherzyki) o wymiarach nie większych niż 1 mm w każdym kierunku. Niedopuszczalne jest występowanie jakichkolwiek zarysowań powierzchni znaku.

Na znakach w okresie gwarancji, na każdym z fragmentów powierzchni znaku o wymiarach 4 x 4 cm dopuszcza się do 2 usterek jak wyżej, o wymiarach nie większych niż 1 mm w każdym kierunku. Na powierzchni tej dopuszcza się do 3 zarysowań o szerokości nie większej niż 0,8 mm i całkowitej długości nie większej niż 10 cm. Na całkowitej długości znaku dopuszcza się nie więcej niż 5 rys szerokości nie większej niż 0,8 mm i długości przekraczającej 10 cm - pod warunkiem, że zarysowania te nie zniekształcają treści znaku.

Na znakach w okresie gwarancji dopuszcza się również lokalne uszkodzenie folii o powierzchni nie przekraczającej 6 mm² każde - w liczbie nie większej niż pięć na powierzchni znaku małego lub średniego, oraz o powierzchni nie przekraczającej 8 mm² każde - w liczbie nie większej niż 8 na każdym z fragmentów powierzchni znaku dużego lub wielkiego (włączając znaki informacyjne) o wymiarach 1200 x 1200 mm.

Uszkodzenia folii nie mogą zniekształcać treści znaku - w przypadku występowania takiego zniekształcenia znak musi być bezzwłocznie wymieniony.

W znakach nowych niedopuszczalne jest występowanie jakichkolwiek rys, sięgających przez warstwę folii do powierzchni tarczy znaku. W znakach eksploatowanych istnienie takich rys jest dopuszczalne pod warunkiem, że występujące w ich otoczeniu ogniska korozyjne nie przekroczą wielkości określonych poniżej.

W znakach eksploatowanych dopuszczalne jest występowanie co najwyżej dwóch lokalnych ognisk korozji o wymiarach nie przekraczających 2,0 mm w każdym kierunku na powierzchni każdego z fragmentów znaku o wymiarach 4 x 4 cm. W znakach nowych oraz w znakach znajdujących się w okresie wymaganej gwarancji żadna korozja tarczy znaku nie może występować.

Wymagana jest taka wytrzymałość połączenia folii odblaskowej z tarczą znaku, by po zgięciu tarczy o 90° przy promieniu łuku zgięcia do 10 mm w żadnym miejscu nie uległo ono zniszczeniu.

2.6.4 Obowiązujący system oceny zgodności

Zgodnie z art. 4, art. 5 ust. 1 oraz art. 8, ust. 1 ustawy z dnia 16 kwietnia 2004 r. o wyrobach budowlanych [30] wyrób, który posiada aprobatę techniczną może być wprowadzony do obrotu i stosowania przy wykonywaniu robót budowlanych w zakresie odpowiadającym jego właściwościom użytkowym i przeznaczeniu, jeżeli producent dokonał oceny zgodności, wydał krajową deklarację zgodności z aprobatą techniczną i oznakował wyrób budowlany zgodnie z obowiązującymi przepisami. Zgodnie z rozporządzeniem Ministra Infrastruktury z dnia 11 sierpnia 2004 r. oceny zgodności wyrobu z aprobatą techniczną dokonuje producent, stosując system 1.

2.7. Znaki podświetlane

2.7.1. Wymagania ogólne dotyczące znaków podświetlanych

Znaki drogowe podświetlane wykonuje się jako urządzenia, których integralnym składnikiem jest oprawa oświetleniowa wbudowana w znak - osłonięta licem znaku z materiału przepuszczającego światło. Oprawy oświetleniowe powinny być zgodne z normą PN-EN 60598-2(U).

Znak drogowy podświetlany musi mieć umieszczone w sposób trwały oznaczenia przewidziane na naklejce według ustalenia punktu 5.12 a ponadto oznaczenie oprawy: a) napięcia znamionowego zasilania, b) rodzaju prądu, c) liczby typu i mocy znamionowej źródeł światła, d) symbolu klasy ochronności elektrycznej oprawy wbudowanej w znak, e) symbolu IP stopnia ochrony odporności na wnikanie wilgoci i ciał obcych.

2.7.2. Lico znaku podświetlanego

Lico znaku powinno być tak wykonane, aby nie występowały niedokładności w postaci pęcherzy, pęknięć itp. Niedopuszczalne są lokalne nierówności oraz cząstki mechaniczne zatopione w warstwie podświetlanej.

2.8. Znaki oświetlane

2.8.1. Wymagania ogólne dotyczące znaków oświetlanych

Znaki drogowe oświetlane wykonuje się jak znaki nieodblaskowe. Ze znakiem sprzężona jest w sposób sztywny oprawa oświetleniowa, oświetlająca w nocy lico znaku. Oprawa umieszczona jest na zewnątrz znaku.

Jeśli dokumentacja projektowa lub STWiORB przewiduje wykonanie znaku z materiałów odblaskowych, znak musi spełniać dodatkowo wymagania określone w punkcie 2.6.

Oznaczenia na naklejce oprawy muszą spełniać wymagania określone w punkcie 2.7.1.

2.8.2. Lico znaku oświetlonego

Wymagania dotyczące lica znaku oświetlanego ustala się jak dla znaku podświetlanego (pkt 2.7.2).

2.9. Materiały do montażu znaków

Wszystkie łączniki metalowe przewidziane do mocowania między sobą elementów konstrukcji wsporczych znaków jak śruby, listwy, wkręty, nakrętki itp. powinny być czyste, gładkie, bez pęknięć, naderwań, rozwarstwień i wypukłych karbów.

Łączniki mogą być dostarczane w pudełkach tekturowych, pojemnikach blaszanych lub paletach, w zależności od ich wielkości. Łączniki powinny być ocynkowane ogniowo lub wykonane z materiałów odpornych na korozję w czasie nie krótszym niż tarcza znaku i konstrukcja wsporcza.

2.10. Przechowywanie i składowanie materiałów

Prefabrykaty betonowe powinny być składowane na wyrównanym, utwardzonym i odwodnionym podłożu. Prefabrykaty należy układać na podkładach z zachowaniem prześwitu minimum 10 cm między podłożem a prefabrykatem.

Znaki powinny być przechowywane w pomieszczeniach suchych, z dala od materiałów działających korodująco i w warunkach zabezpieczających przed uszkodzeniami.

3. SPRZĘT

3.1. Ogólne wymagania dotyczące sprzętu

Ogólne wymagania dotyczące sprzętu podano w STWiORB D-M 00.00.00 „Wymagania ogólne” pkt 3.

3.2. Sprzęt do wykonania oznakowania pionowego

Wykonawca przystępujący do wykonania oznakowania pionowego powinien wykazać się możliwością korzystania z następującego sprzętu:

- koparek kołowych, np. 0,15 m³ lub koparek gąsienicowych, np. 0,25 m³,
- żurawi samochodowych o udźwigu do 4 t,
- wiertnic do wykonywania dołów pod słupki w gruncie spoistym,
- betoniarek przewoźnych do wykonywania fundamentów betonowych „na mokro”,
- środków transportowych do przewozu materiałów,
- przewoźnych zbiorników na wodę,
- sprzętu spawalniczego, itp.

Pierwsze dwie pozycje dotyczą wykonawcy znaków bramowych.

4. TRANSPORT

4.1. Ogólne wymagania dotyczące transportu

Ogólne wymagania dotyczące transportu podano w STWiORB D-M 00.00.00 „Wymagania ogólne” pkt 4.

4.2. Transport znaków do pionowego oznakowania dróg

Znaki drogowe należy na okres transportu odpowiednio zabezpieczyć, tak aby nie ulegały przemieszczaniu i w sposób nie uszkodzony dotarły do odbiorcy.

5. WYKONANIE ROBÓT

5.1. Ogólne zasady wykonywania robót

Ogólne zasady wykonywania robót podano w STWiORB D-M 00.00.00 „Wymagania ogólne” pkt 5.

5.2. Roboty przygotowawcze

Przed przystąpieniem do robót należy wyznaczyć:

- lokalizację znaku, tj. jego pikietaż oraz odległość od krawędzi jezdni, krawędzi pobocza umocnionego lub pasa awaryjnego postoju,
- wysokość zamocowania znaku na konstrukcji wsporczej.

Punkty stabilizujące miejsca ustawienia znaków należy zabezpieczyć w taki sposób, aby w czasie trwania i odbioru robót istniała możliwość sprawdzenia lokalizacji znaków.

Lokalizacja i wysokość zamocowania znaku powinny być zgodne z dokumentacją projektową.

Miejsce wykonywania prac należy oznakować, w celu zabezpieczenia pracowników i kierujących pojazdami na drodze.

5.3. Wykonanie wykopów i fundamentów dla konstrukcji wsporczych znaków

Sposób wykonania wykopu pod fundament znaku pionowego powinien być dostosowany do głębokości wykopu, rodzaju gruntu i posiadanego sprzętu. Wymiary wykopu powinny być zgodne z dokumentacją projektową lub wskazaniami Inżyniera.

Wykopy fundamentowe powinny być wykonane w takim okresie, aby po ich zakończeniu można było przystąpić natychmiast do wykonania w nich robót fundamentowych.

5.3.1. Prefabrykaty betonowe

Dno wykopu przed ułożeniem prefabrykatu należy wyrównać i zagęścić. Wolne przestrzenie między ścianami gruntu i prefabrykatem należy wypełnić materiałem kamiennym, np. kłińcem i dokładnie zagęścić ubijakami ręcznymi.

Jeżeli znak jest zlokalizowany na poboczu drogi, to górna powierzchnia prefabrykatu powinna być równa z powierzchnią pobocza lub być wyniesiona nad tę powierzchnię nie więcej niż 0,03 m.

5.3.2. Fundamenty z betonu i betonu zbrojonego

Wykopy pod fundamenty konstrukcji wsporczych dla zamocowania znaków wielkowymiarowych (znak kierunku i miejscowości), wykonywane z betonu „na mokro” lub z betonu zbrojonego należy wykonać zgodnie z PN-S-02205.

Posadowienie fundamentów w wykopach otwartych bądź rozpartych należy wykonywać zgodnie z dokumentacją projektową, ST lub wskazaniami Inżyniera. Wykopy należy zabezpieczyć przed napływem wód opadowych przez wyprofilowanie terenu ze spadkiem umożliwiającym łatwy odpływ wody poza teren przylegający do wykopu. Dno wykopu powinno być wyrównane z dokładnością ± 2 cm.

Przy naruszonej strukturze gruntu rodzimego, grunt należy usunąć i miejsce wypełnić do spodu fundamentu betonem. Płaszczyzny boczne fundamentów stykające się z gruntem należy zabezpieczyć izolacją, np. emulsją asfaltową. Po wykonaniu fundamentu wykop należy zasypać warstwami grubości 20 cm z dokładnym zagęszczeniem gruntu.

5.4. Tolerancje ustawienia znaku pionowego

Konstrukcje wsporcze znaków - słupki, słupy, wysięgniki, konstrukcje dla tablic wielkowymiarowych, powinny być wykonane zgodnie z dokumentacją i ST.

Dopuszczalne tolerancje ustawienia znaku:

- odchyłka od pionu, nie więcej niż ± 1 %,
- odchyłka w wysokości umieszczenia znaku, nie więcej niż ± 2 cm,
- odchyłka w odległości ustawienia znaku od krawędzi jezdni utwardzonego pobocza lub pasa awaryjnego postoju, nie więcej niż ± 5 cm, przy zachowaniu minimalnej odległości umieszczenia znaku zgodnie z załącznikiem nr 1 do rozporządzenia Ministra Infrastruktury z dnia 3 lipca 2003 r. w sprawie szczegółowych warunków technicznych dla znaków i sygnałów drogowych oraz urządzeń bezpieczeństwa ruchu drogowego i warunków ich umieszczania na drogach.

5.5. Konstrukcje wsporcze

5.5.1. Zabezpieczenie konstrukcji wsporczej przed najechaniem

Konstrukcje wsporcze znaków drogowych bramowych lub wysięgnikowych jedno lub dwustronnych, jak również konstrukcje wsporcze znaków tablicowych bocznych o powierzchni większej od $4,5 \text{ m}^2$, gdy występuje możliwość bezpośredniego najechania na nie przez pojazd - muszą być zabezpieczone odpowiednio umieszczonymi barierami ochronnymi lub innego rodzaju urządzeniami ochronnymi lub

przeciwdestrukcyjnymi, zgodnie z dokumentacją projektową, ST lub wskazaniami Inżyniera. Podobne zabezpieczenie należy stosować w przypadku innych konstrukcji wsporczych, gdy najechanie na nie w większym stopniu zagraża bezpieczeństwu użytkowników pojazdów, niż najechanie pojazdu na barierę, jeśli przewiduje to dokumentacja projektowa, ST lub Inżynier.

5.5.2. Łatwo zrywalne złącza konstrukcji wsporczej

W przypadku konstrukcji wsporczych, nie osłoniętych barierami ochronnymi - zaleca się stosowanie łatwo zrywalnych lub łatwo rozłączalnych przekrojów, złączy lub przegubów o odpowiednio bezpiecznej konstrukcji, umieszczonych na wysokości od 0,15 do 0,20 m nad powierzchnią terenu.

W szczególności - zaleca się stosowanie takich przekrojów, złączy lub przegubów w konstrukcjach wsporczych nie osłoniętych barierami ochronnymi, które znajdują się na obszarach zwiększonego zagrożenia kolizyjnego (ostrza rozgałęzień dróg łącznikowych, zewnętrzna strona łuków drogi itp.). Łatwo zrywalne lub łatwo rozłączalne złącza, przekroje lub przeguby powinny być tak skonstruowane i umieszczone, by znak wraz z konstrukcją wsporczą po zerwaniu nie przewracał się na jezdnię. Wysokość części konstrukcji wsporczej, pozostałej po odłączeniu górnej jej części od fundamentu, nie może być większa od 0,25 m.

5.5.3. Zapobieganie zagrożeniu użytkowników drogi i terenu przyległego - przez konstrukcję wsporczą
Konstrukcja wsporcza znaku musi być wykonana w sposób ograniczający zagrożenie użytkowników pojazdów samochodowych oraz innych użytkowników drogi i terenu do niej przyległego przy najechaniu przez pojazd na znak. Konstrukcja wsporcza znaku musi zapewnić możliwość łatwej naprawy po najechaniu przez pojazdy lub innego rodzaju uszkodzenia znaku.

5.5.4. Tablicowe znaki drogowe na dwóch słupach lub podporach

Przy stosowaniu tablicowych znaków drogowych (drogowskazów tablicowych, tablic przed drogowskazowych, tablic szlaku drogowego, tablic objazdów itp.) umieszczanych na dwóch słupach lub podporach - odległość między tymi słupami lub podporami, mierzona prostopadle do przewidywanego kierunku najechania przez pojazd, nie może być mniejsza od 1,75 m. Przy stosowaniu większej liczby słupów niż dwa - odległość między nimi może być mniejsza.

5.5.5. Poziom górnej powierzchni fundamentu

Przy zamocowaniu konstrukcji wsporczej znaku w fundamencie betonowym lub innym podobnym - pożądane jest, by górna część fundamentu pokrywała się z powierzchnią pobocza, pasa dzielącego itp. lub była nad tę powierzchnię wyniesiona nie więcej niż 0,03 m. W przypadku konstrukcji wsporczych, znajdujących się poza koroną drogi, górna część fundamentu powinna być wyniesiona nad powierzchnię terenu nie więcej niż 0,15 m.

5.5.6. Barwa konstrukcji wsporczej

Konstrukcje wsporcze znaków drogowych pionowych muszą mieć barwę szarą neutralną z tym, że dopuszcza się barwę naturalną pokryć cynkowanych. Zabrania się stosowania pokryć konstrukcji wsporczych o jaskrawej barwie - z wyjątkiem przypadków, gdy jest to wymagane odrębnymi przepisami, wytycznymi lub warunkami technicznymi.

5.6. Połączenie tarczy znaku z konstrukcją wsporczą

Tarcza znaku musi być zamocowana do konstrukcji wsporczej w sposób uniemożliwiający jej przesunięcie lub obrót.

Materiał i sposób wykonania połączenia tarczy znaku z konstrukcją wsporczą musi umożliwiać, przy użyciu odpowiednich narzędzi, odłączenie tarczy znaku od tej konstrukcji przez cały okres użytkowania znaku.

Na drogach i obszarach, na których występują częste przypadki dewastacji znaków, zaleca się stosowanie elementów łącznych o konstrukcji uniemożliwiającej lub znacznie utrudniającej ich rozłączenie przez osoby niepowołane.

Nie dopuszcza się zamocowania znaku do konstrukcji wsporczej w sposób wymagający bezpośredniego przeprowadzenia śrub mocujących przez lico znaku.

5.7. Urządzenia elektryczne na konstrukcji wsporczej

Przy umieszczaniu na konstrukcji wsporczej znaku drogowego jakichkolwiek urządzeń elektrycznych - obowiązują zasady oznaczania i zabezpieczania tych urządzeń, określone w odpowiednich przepisach i zaleceniach dotyczących urządzeń elektroenergetycznych.

Aparaturę elektryczną należy montować na pojedynczym słupie. Na słupie powinna być zamocowana skrzynka elektryczna zgodnie z PN-EN 40-5. Każda skrzynka elektryczna powinna być zabezpieczona zamkiem natomiast poziomem zabezpieczenia przed przenikaniem kurzu i wody, określonym w EN 60529, powinien być poziom 2 dla części stałych i poziom 3 dla wody.

5.8. Źródło światła znaku podświetlanego i znaku oświetlanego

Źródło światła należy wykonać zgodnie z ustaleniami dokumentacji projektowej, ST lub wskazaniami Inżyniera, jako:

- lampy fluorescencyjne barwy dziennej lub chłodno białej,
- wysokoprężne lampy rtęciowe o poprawionym współczynniku oddawania barw,
- lampy metalo-halogenowe

- inne źródła światła spełniające wymagania średniej luminancji podano w (tablicy 4) i kontrastu luminancji (tablica 5) dla znaków podświetlanych oraz równomierności luminancji (tablica 6) dla znaków oświetlanych.

Tablica 4 . Średnia luminancja L znaków podświetlanych, jednostka: $\text{cd}\cdot\text{m}^{-2}$

<i>Barwa</i>	<i>Klasa L1</i>	<i>Klasa L2</i>	<i>Klasa L3</i>
Biała	$40 \leq L \leq 150$	$150 \leq L \leq 300$	$300 \leq L \leq 900$
Żółta	$30 \leq L \leq 100$	$100 \leq L \leq 300$	$300 \leq L \leq 900$
Czerwona	$6 \leq L \leq 20$	$20 \leq L \leq 50$	$50 \leq L \leq 110$
Niebieska	$4 \leq L \leq 10$	$10 \leq L \leq 40$	$40 \leq L \leq 80$
Zielona	$8 \leq L \leq 20$	$20 \leq L \leq 70$	$70 \leq L \leq 50$
Ciemnozielona	$4 \leq L \leq 10$	$10 \leq L \leq 40$	$40 \leq L \leq 80$
Brązowa	$4 \leq L \leq 10$	$10 \leq L \leq 40$	$40 \leq L \leq 80$

Kontrast luminancji znaków podświetlanych, jeśli został wyznaczony jako stosunek luminancji barwy kontrastowej do luminancji barwy, powinien spełniać wymagania podane w tablicy 5.

Tablica 5 . Kontrast luminancji K znaków podświetlanych, jednostka: $\text{cd}\cdot\text{m}^{-2}$

<i>Barwa</i>	<i>Niebieska</i>	<i>Czerwona</i>	<i>Zielona</i>	<i>Ciemnozielona</i>	<i>Brązowa</i>
Barwa kontrastowa	Biała	Biała	Biała	Biała i żółta	Biała
Kontrast luminancji	$5 \leq K \leq 15$	$5 \leq K \leq 15$	$5 \leq K \leq 15$	$5 \leq K \leq 15$	$5 \leq K \leq 15$

Równomierność luminancji dla każdej barwy zewnętrznie oświetlonej i dla znaków podświetlanych, oznaczona jako stosunek najniższej do najwyższej wartości zmierzonej w jakiegokolwiek części znaku, powinna spełniać wymagania podane w tablicy 6.

Tablica 6 . Równomierność luminancji

<i>Klasa</i>	<i>Stosunek maksymalny</i>
U1	1/10
U2	1/6
U3	1/3

5.9. Warunki dla oprawy oświetleniowej znaku podświetlanego

Obudowa znaku podświetlanego powinna być zaprojektowana z uwzględnieniem niezawodnego przenoszenia wszystkich sił statycznych i dynamicznych na zamocowanie i konstrukcje podtrzymującą. Ściany obudowy powinny być zaprojektowane tak, aby spełnić wymagania statyczne. Naroża powinny być zaokrąglone. Projekt powinien zapewniać, że woda deszczowa nie będzie spływała po obudowie i przez lico znaku.

Oprawa wbudowana w znak powinna spełniać następujące wymagania:

- sposób połączeń lica znaku z tarczą znaku w formie komory, w którą wbudowana jest oprawa, powinien zapewnić stopień IP-53 ochrony od wpływu czynników zewnętrznych,
- komora statecznika powinna zapewnić co najmniej stopień ochrony IP-23,
- w oznaczeniu musi być podany rok produkcji.

5.10. Warunki dla oprawy oświetleniowej znaku oświetlanego

Zewnętrzne oprawy oświetleniowe powinny być zgodne z PN-EN 60598-1. Minimalnym poziomem zabezpieczenia konstrukcji wsporczych znaków, skrzynek elektrycznych zawierających urządzenia elektryczne, obudów znaków podświetlanych, opraw oświetleniowych i ich obudów przed przenikaniem kurzu i wody, określonym w PN-EN 60529, powinien być poziom 2 dla cząstek stałych i poziom 3 dla wody. Podstawą do określenia tych poziomów minimalnych powinien być poziom IP podany w wymaganiach klienta lub nabywcy. Zaleca się, aby oprawa była zbudowana jako zamknięta, o stopniu ochrony IP-53 dla komory lampowej i co najmniej IP-23 dla komory statecznika.

Projekt strukturalny powinien zawierać całą konstrukcję obejmującą obudowę, słupki i zamocowania. Lampy powinny być zabezpieczone obudową osłaniającą od deszczu, wiatru i innych niesprzyjających warunków zewnętrznych. Obudowy lamp i panele oświetleniowe powinny być zgodne z PN-EN 12899-1. Oprawa oświetleniowa powinna spełniać ponadto następujące wymagania :

- dla opraw zawieszanych na wysokości poniżej 2,5 m klosz oprawy powinien być wykonany z materiałów odpornych na uszkodzenia mechaniczne,
- w oznaczeniu oprawy musi być podany rok produkcji.

Oprawa oświetleniowa stanowiąca integralną część znaku oświetlanego umieszczana jest przed licem znaku i musi być sztywno i trwale związana z tarczą znaku. Zaleca się, aby oprawy były montowane tak, żeby nie zasłaniały kierowcom lica znaku.

5.11. Oznakowanie znaku

Każdy wykonany znak drogowy musi mieć naklejoną na rewersie naklejkę zawierającą następujące informacje:

- a) numer i datę normy tj. PN-EN 12899-1,
- b) klasy istotnych właściwości wyrobu,
- c) miesiąc i dwie ostatnie cyfry roku produkcji
- d) nazwę, znak handlowy i inne oznaczenia identyfikujące producenta lub dostawcę jeśli nie jest producentem,
- e) znak budowlany „B” lub „CE”,
- f) numer aprobaty technicznej IBDiM,
- g) numer certyfikatu zgodności i numer jednostki certyfikującej.

Oznakowania powinny być wykonane w sposób trwały i wyraźny, czytelny z normalnej odległości widzenia, a całkowita powierzchnia naklejki nie była większa niż 30 cm². Czytelność i trwałość cechy na tylnej stronie tarczy znaku nie powinna być niższa od wymaganej trwałości znaku. Naklejkę należy wykonać z folii nie odblaskowej.

6. KONTROLA JAKOŚCI ROBÓT

6.1. Ogólne zasady kontroli jakości robót

Ogólne zasady kontroli jakości robót podano w STWiORB D-M 00.00.00 „Wymagania ogólne” pkt 6.

6.2. Badania materiałów do wykonania fundamentów betonowych

Wykonawca powinien przeprowadzić badania materiałów do wykonania fundamentów betonowych „na mokro”. Uwzględniając nieskomplikowany charakter robót fundamentowych, na wniosek Wykonawcy, Inżynier może zwolnić go z potrzeby wykonania badań materiałów dla tych robót.

6.3. Badania w czasie wykonywania robót

6.3.1. Badania materiałów w czasie wykonywania robót

Wszystkie materiały dostarczone na budowę powinny być sprawdzone w zakresie powierzchni wyrobu i jego wymiarów.

Częstotliwość badań i ocena ich wyników powinna być zgodna z ustaleniami zawartymi w tabelicy 7.

Tablica 7. Częstotliwość badań przy sprawdzeniu powierzchni i wymiarów wyrobów dostarczonych przez producentów

Lp.	Rodzaj badania	Liczba badań	Opis badań	Ocena wyników badań
1	Sprawdzenie powierzchni	od 5 do 10 badań z wybranych losowo elementów w każdej dostarczonej partii wyrobów	Powierzchnię zbadać nieuzbrojonym okiem. Do ew. sprawdzenia głębokości wad użyć dostępnych narzędzi (np. liniałów z czujnikiem, suwmiarek, mikrometrów itp.)	Wyniki badań powinny być zgodne z wymaganiami punktu 2
2	Sprawdzenie wymiarów	licząc do 1000 elementów	Przeprowadzić uniwersalnymi przyrządami pomiarowymi lub sprawdzianami (np. liniałami, przymiarami itp.)	

W przypadkach budzących wątpliwości można zlecić uprawnionej jednostce zbadanie właściwości dostarczonych wyrobów i materiałów w zakresie wymagań podanych w punkcie 2.

6.3.2. Kontrola w czasie wykonywania robót

W czasie wykonywania robót należy sprawdzać:

- zgodność wykonania znaków pionowych z dokumentacją projektową (lokalizacja, wymiary znaków, wysokość zamocowania znaków),
- zachowanie dopuszczalnych odchyłek wymiarów, zgodnie z punktem 2 i 5,
- prawidłowość wykonania wykopów pod konstrukcje wsporcze, zgodnie z punktem 5.3,
- poprawność wykonania fundamentów pod słupki zgodnie z punktem 5.3,
- poprawność ustawienia słupków i konstrukcji wsporczych, zgodnie z punktem 5.4 i 5.5,
- zgodność rodzaju i grubości blachy ze specyfikacją.

7. OBMIAR ROBÓT

7.1. Ogólne zasady obmiaru robót

Ogólne zasady obmiaru robót podano w STWiORB D-M 00.00.00 „Wymagania ogólne” pkt 7.

7.2. Jednostka obmiarowa

Jednostkami obmiarowymi są:

- a) szt. (sztuka), dla znaków drogowych konwencjonalnych oraz konstrukcji wsporczych,
- b) m² (metr kwadratowy) powierzchni tablic dla znaków pozostałych.

8. ODBIÓR ROBÓT

8.1. Ogólne zasady odbioru robót

Ogólne zasady odbioru robót podano w STWiORB D-M-00.00.00 „Wymagania ogólne” pkt 8.

Roboty uznaje się za wykonane zgodnie z dokumentacją projektową, ST i wymaganiami Inżyniera, jeżeli wszystkie pomiary i badania z zachowaniem tolerancji wg pkt 6, dały wyniki pozytywne.

8.2. Odbiór ostateczny

Odbiór robót oznakowania pionowego dokonywany jest na zasadzie odbioru ostatecznego.

Odbiór ostateczny powinien być dokonany po całkowitym zakończeniu robót, na podstawie wyników pomiarów i badań jakościowych określonych w punktach 2 i 5.

8.3. Odbiór pogwarancyjny

Przed upływem okresu gwarancyjnego należy wykonać przegląd znaków i wybraną grupę poddać badaniom fotometrycznym lica. Pozytywne wyniki przeglądu i badań mogą być podstawą odbioru pogwarancyjnego.

Odbiór pogwarancyjny należy przeprowadzić w ciągu 1 miesiąca po upływie okresu gwarancyjnego, ustalonego w STWiORB.

9. PODSTAWA PŁATNOŚCI

9.1. Ogólne ustalenia dotyczące podstawy płatności

Ogólne ustalenia dotyczące podstawy płatności podano w STWiORB D-M 00.00.00 „Wymagania ogólne” pkt 9.

9.2. Cena jednostki obmiarowej

Cena wykonania jednostki obmiarowej oznakowania pionowego obejmuje:

- prace pomiarowe i roboty przygotowawcze,
- wykonanie fundamentów,
- dostarczenie i ustawienie konstrukcji wsporczych,
- zamocowanie tarcz znaków drogowych,
- przeprowadzenie pomiarów i badań wymaganych w STWiORB.

10. NORMY I PRZEPISY ZWIĄZANE

10.1. Normy

1. PN-76/C-81521 Wyroby lakierowane - badanie odporności powłoki lakierowanej na działanie wody oraz oznaczanie nasiąkliwości
2. PN-83/B-03010 Ściany oporowe - Obliczenia statyczne i projektowanie
3. PN-84/H-74220 Rury stalowe bez szwu ciągnięte i walcowane na zimno ogólnego zastosowania
4. PN-88/C-81523 Wyroby lakierowane - Oznaczenie odporności powłoki na działanie mgły solnej
5. PN-89/H-84023.07 Stal określonego zastosowania. Stal na rury. Gatunki
6. PN-B-03215 Konstrukcje stalowe - Połączenia z fundamentami - Projektowanie i wykonanie
7. PN-B-03264 Konstrukcje betonowe, żelbetowe i sprężone - Obliczenia statyczne i projektowanie
8. PN-EN 40-5 Słupy oświetleniowe. Część 5. Słupy oświetleniowe stalowe. Wymagania.
9. PN-EN 206-1 Beton Część 1: Wymagania, właściwości, produkcja i zgodność
10. PN-EN 485- Aluminium i stopy aluminium - Blachy, taśmy i płyty - Tolerancje kształtu i wymiarów wyrobów walcowanych na zimno
11. PN-EN ISO 1461 Powłoki cynkowe nanoszone na stal metodą zanurzeniową (cynkowanie)

- jednostkowe) – Wymaganie i badanie
12. PN-EN 10240 Wewnętrzne i/lub zewnętrzne powłoki ochronne rur stalowych. Wymagania dotyczące powłok wykonanych przez cynkowanie ogniowe w ocynkowniach zautomatyzowanych
 13. PN-EN 10292/A1:2004/A1(U) Taśmy i blachy ze stali o podwyższonej granicy plastyczności powlekane ogniowo w sposób ciągły do obróbki plastycznej na zimno. Warunki techniczne dostawy
 14. PN-EN 10327(U) Taśmy i blachy ze stali niskowęglowych powlekane ogniowo w sposób ciągły do obróbki plastycznej na zimno. Warunki techniczne dostawy
 15. PN-EN 12767 Bierne bezpieczeństwo konstrukcji wsporczych dla urządzeń drogowych. Wymagania i metody badań
 16. PN-EN 12899- Stałe, pionowe znaki drogowe - Część 1: Znaki stałe
 17. prEN 12899-5 Stałe, pionowe znaki drogowe - Część 5 Badanie wstępne typu
 18. PN-EN 60529 Stopnie ochrony zapewnianej przez obudowy (Kod IP)
 19. PN-EN 60598-1 Oprawy oświetleniowe. Wymagania ogólne i badania
 20. PN-EN 60598-2 Oprawy oświetleniowe - Wymagania szczegółowe - Oprawy oświetleniowe drogowe
 21. PN-H-74200 Rury stalowe ze szwem, gwintowane
 22. PN-EN ISO 2808 Farby i lakiery - oznaczanie grubości powłoki
 23. PN-91/H-93010 Stal. Kształtowniki walcowane na gorąco
 24. PN-S-02205 Drogi samochodowe. Roboty ziemne. Wymagania i badania

10.2 Przepisy związane

25. Załączniki nr 1 i 4 do rozporządzenia Ministra Infrastruktury z dnia 3 lipca 2003 w sprawie szczegółowych warunków technicznych dla znaków i sygnałów drogowych oraz urządzeń bezpieczeństwa ruchu drogowego i warunków ich umieszczania na drogach (Dz. U. nr 220, poz. 2181)
26. Rozporządzenie Ministra Infrastruktury z dn. 11 sierpnia 2004 r. w sprawie sposobów deklarowania zgodności wyrobów budowlanych oraz sposobu znakowania ich znakiem budowlanym (Dz. U. nr 198, poz. 2041)
27. Rozporządzenie Ministra Infrastruktury z dn. 08 listopada 2004 r. w sprawie aprobat technicznych oraz jednostek organizacyjnych upoważnionych do ich wydawania (Dz. U. nr 249, poz. 2497)
28. CIE No. 39.2 1983 Recommendations for surface colours for visual signalling (Zalecenia dla barw powierzchniowych sygnalizacji wizualnej)
29. CIE No. 54 Retroreflection definition and measurement (Powierzchniowy współczynnik odbłasku definicja i pomiary)
30. Ustawa z dnia 16 kwietnia 2004 r. o wyrobach budowlanych (Dz. U. nr 92, poz. 881)
31. Stałe odbłaskowe znaki drogowe i urządzenia bezpieczeństwa ruchu drogowego. Zalecenia IBDiM do udzielania aprobat technicznych nr Z/2005-03-009